

1. 製品名称／PRODUCT NAME : 1.5 WIRE TO BOARD CONN. R/A H=2 HEADER ASS'Y
EMBOSSSED TAPE PACKAGING

製品番号／PART NUMBER : 5 0 4 0 5 0 - * * 9 1

(* * は極数を示す)

(* * IS CIRCUITS SIZE)

2. 標準梱包数／STANDARD PACKAGING QUANTITY

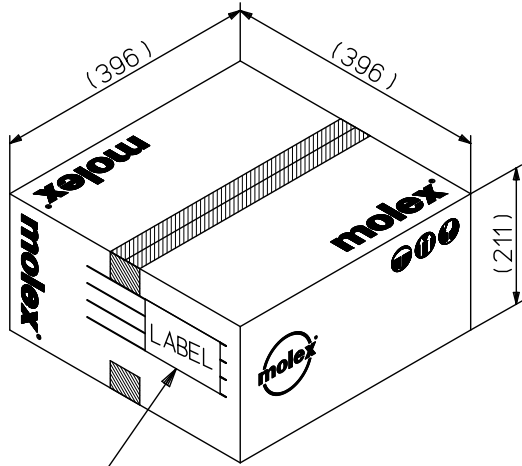
極 数 CKT. SIZE	キャリア テープ幅 (mm) CARRIER TAPE WIDTH (mm)	1 リール中の製品数 QTY. PER REEL	外装カートン SHIPPING CARTON	
			梱包リール数 NUMBER OF REELS	製品数 QUANTITY
4	24	2,700	6 (3)	16,200 (8,100)
5				
6				
7	32	2,700	4 (2)	10,800 (5,400)
8				
10				
12	44	2,700	3 (1)	8,100 (2,700)

注 : () 内の数は、少量出荷用カートンを用いた場合の梱包数。

NOTE: () NUMBERS ARE APPLICABLE FOR SMALL LOT. SHIPMENT.

REV.	C								
SHEET	1~2								
REVISE ON PC ONLY				TITLE:					
C	REVISED J2015-1443 2015/04/27 Y.TOKUZONO			5 0 4 0 5 0 梱包仕様書 SALES PACKAGING SPEC. FOR 504050					
	THIS DOCUMENT CONTAINS INFORMATION THAT IS PROPRIETARY TO MOLEX INC. AND SHOULD NOT BE USED WITHOUT WRITTEN PERMISSION								
REV.	DESCRIPTION			WRITTEN BY: Y.TOKUZONO	CHECKED BY: T.HARUYAMA	APPROVED BY: H.HIRATA	DATE: YR/MO/DAY 2013/05/22		
DESIGN CONTROL J		STATUS					FILE NAME SPK504050001.docx	SHEET 1 OF 2	
DOCUMENT NUMBER SPK-504050-001								EN-037(2013-04 rev.1)	

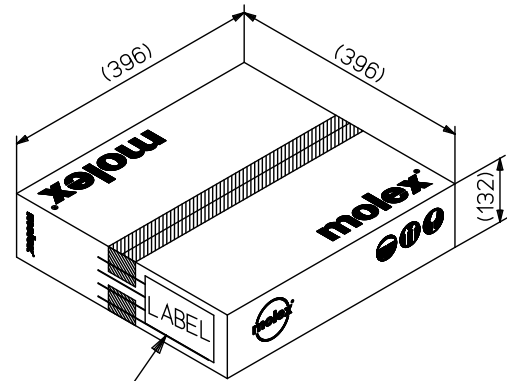
3. カートン外形参考寸法 / CARTON OUTER DIMENSIONS (REFERENCE PURPOSE ONLY) 単位 / UNIT: mm



カートンラベル
CARTON LABEL

(製品型番, 数量, ロットNO. 表示)
INDICATION OF PART No., QUANTITY, LOT No.

標準カートン
STANDARD CARTON



カートンラベル
CARTON LABEL

(製品型番, 数量, ロットNO. 表示)
INDICATION OF PART No., QUANTITY, LOT No.

少量出荷用カートン
FOR SMALL LOT SHIPMENT

REVISE ON PC ONLY		TITLE:	
C	SEE SHEET 1 OF 2	504050 梱包仕様書 SALES PACKAGING SPEC. FOR 504050	
	REV. DESCRIPTION	THIS DOCUMENT CONTAINS INFORMATION THAT IS PROPRIETARY TO MOLEX INC. AND SHOULD NOT BE USED WITHOUT WRITTEN PERMISSION	
DOCUMENT NUMBER SPK-504050-001		FILE NAME SPK504050001.docx	SHEET 2 OF 2
EN-037(2013-04 rev.1)			