

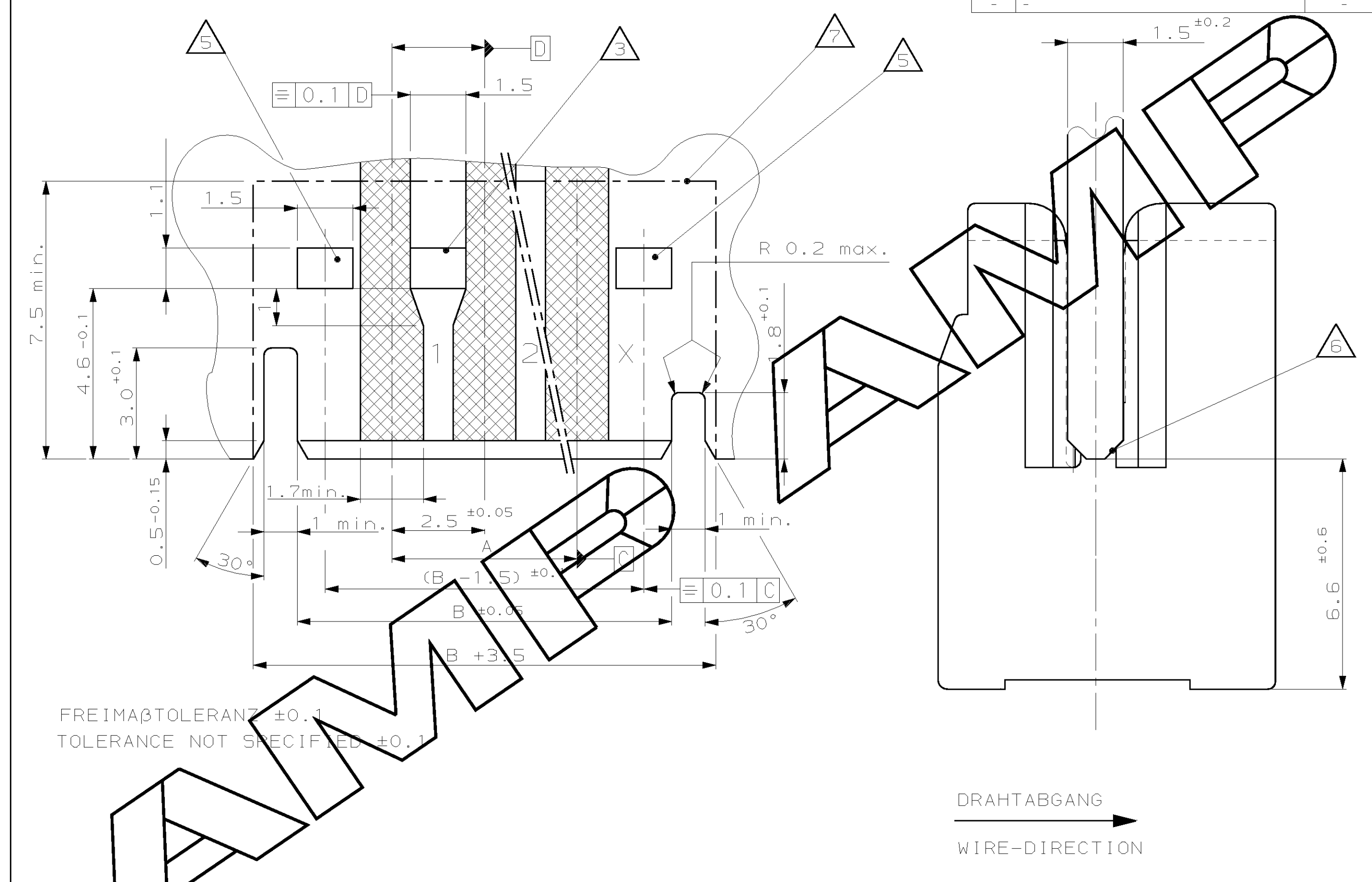
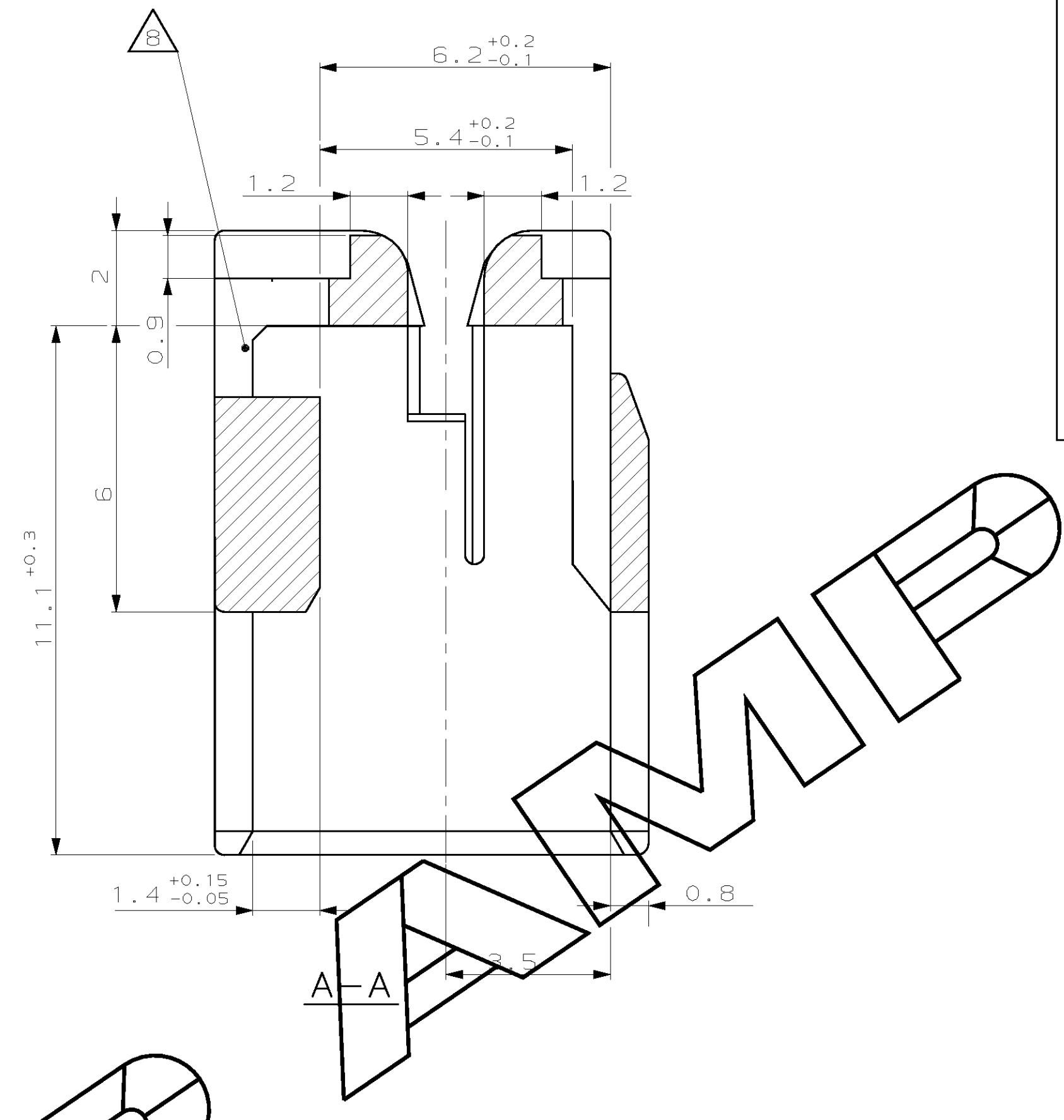
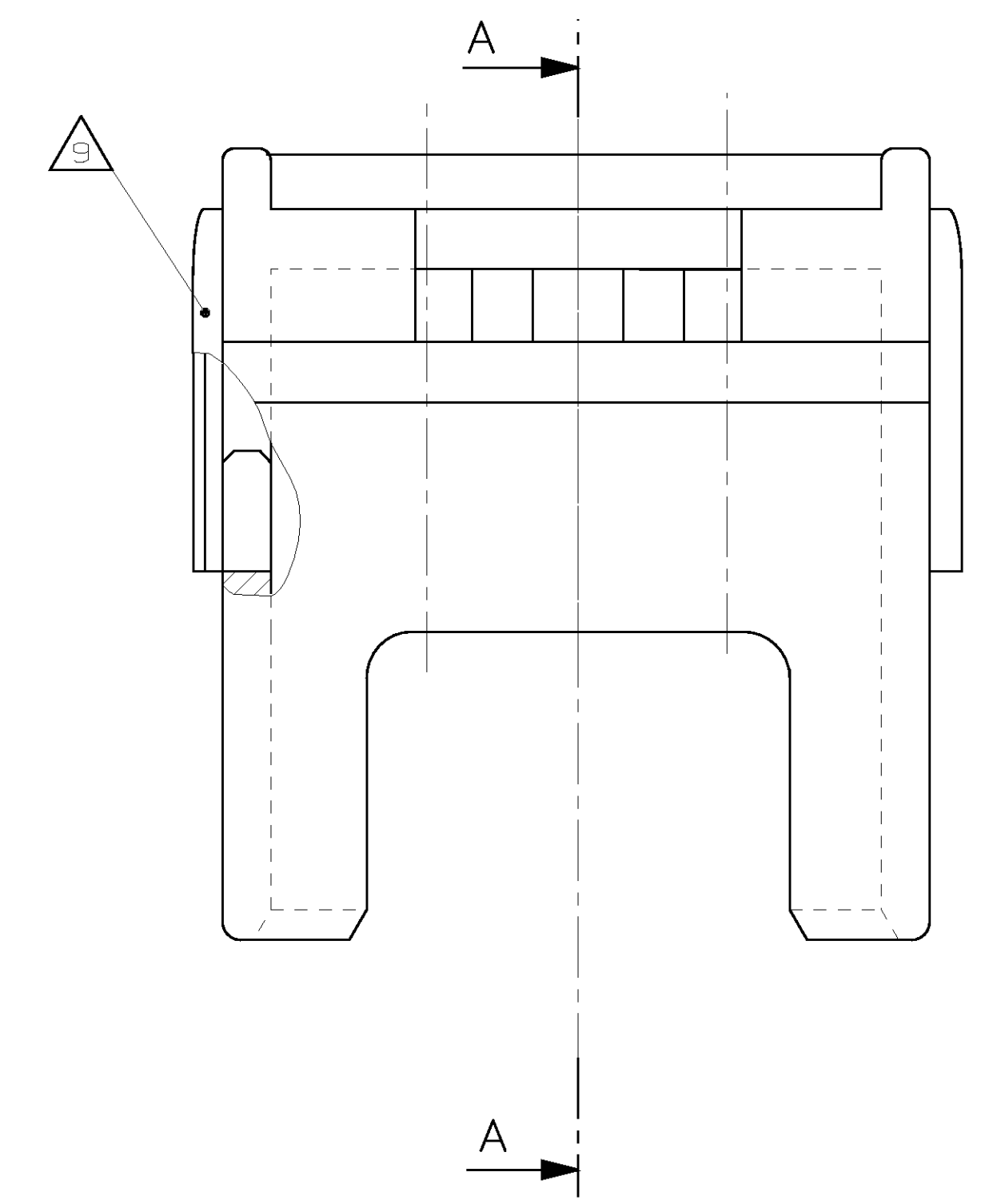
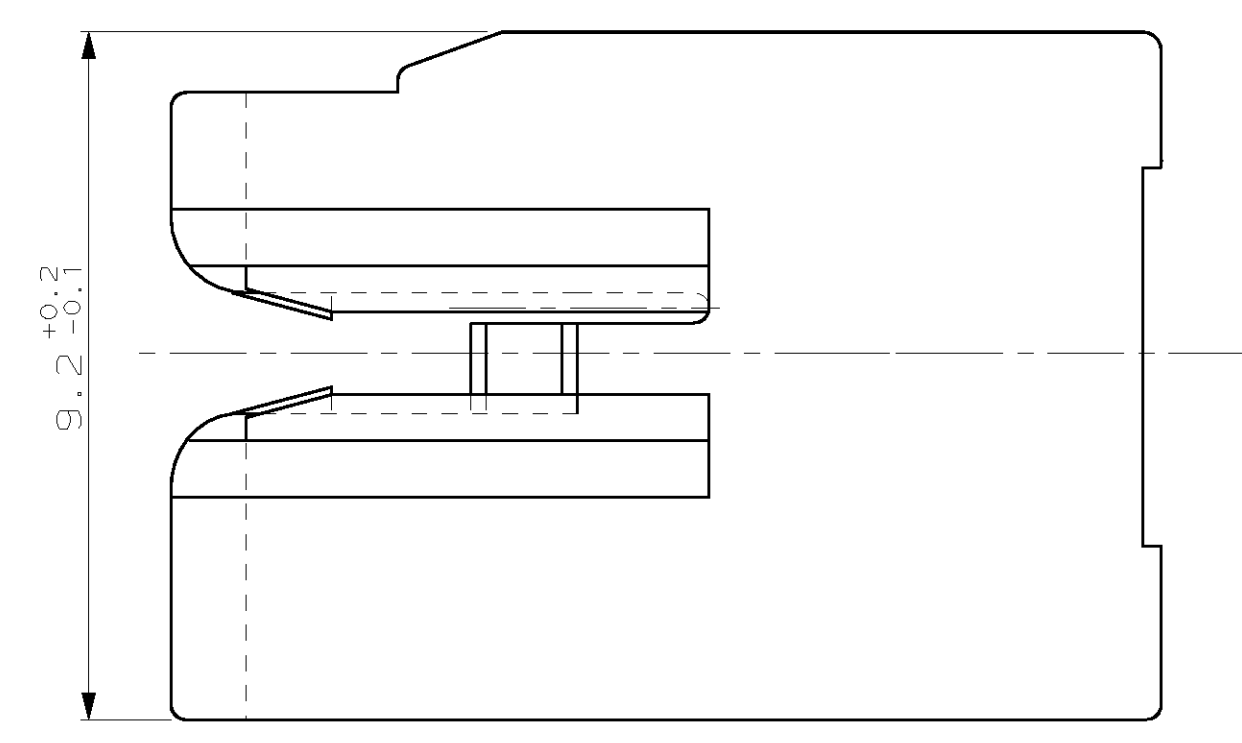
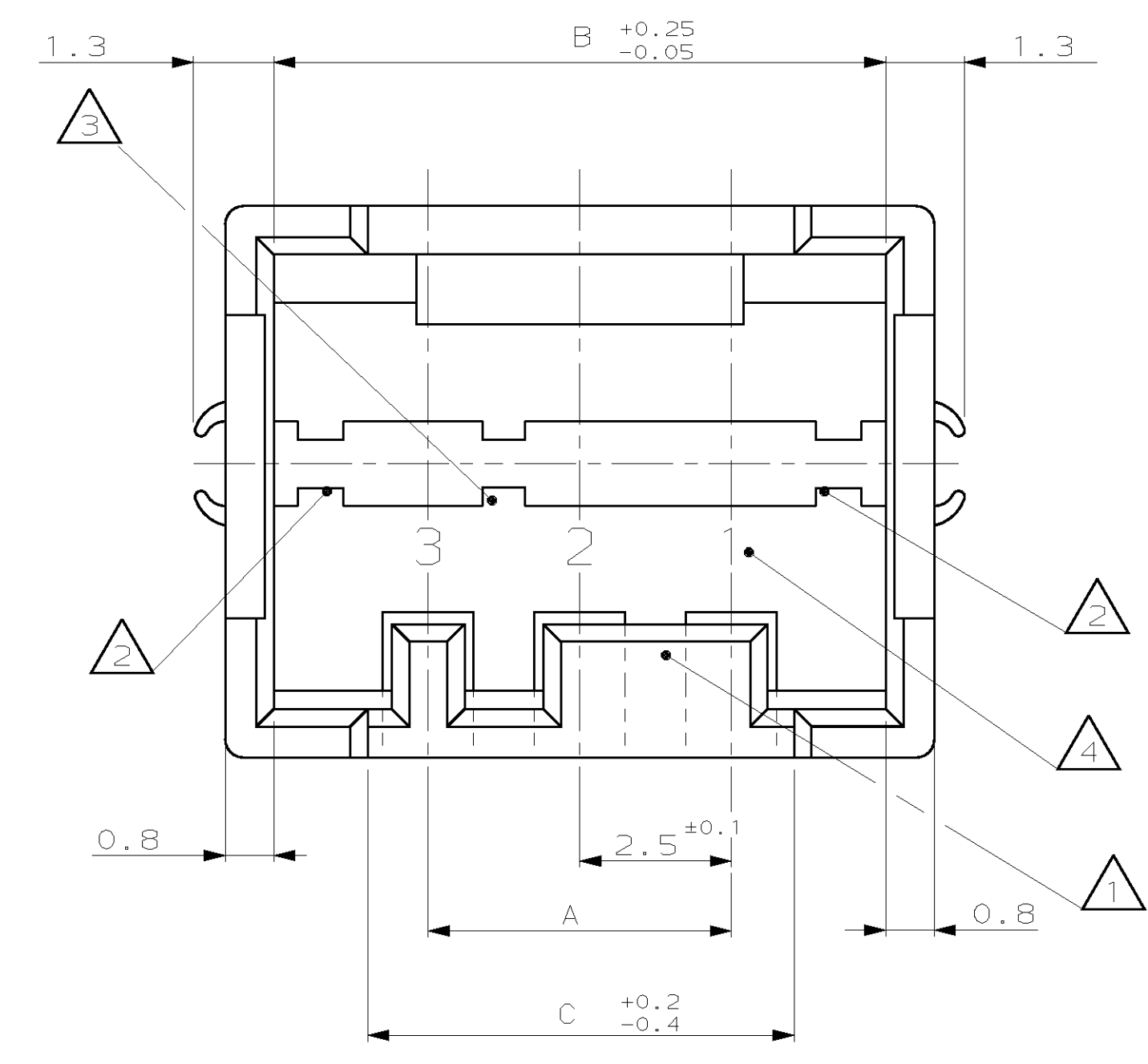
NUMMER 964876
 VERWENDET FÜR
 PASSEND ZU
 MAR. NR. 94-9813-11
 CAD-ORIGINAL
 ZEICHNUNG NICHT ÄNDERN

NICHT VERMASSE KANTEN
 SIND NICHT MAßSTÄBLICH

ÄNDERUNGEN DIE DEM TECH-
 NISCHEN FORTSCHRITT DIENEN,
 BEHALTEN WIR UNS VOR

ZEICHNUNG GESCHÜTZT DURCH
 ©COPYRIGHT 1995
 AMP DEUTSCHLAND GMBH
 ALLE RECHTE VORBEHALTEN

REV.	ÄNDERUNG	DATUM	NAME
A	NEUE ZEICHNUNG	17.5.95	ATZH.
-	-	-	-
-	-	-	-
-	-	-	-
-	-	-	-
-	-	-	-
-	-	-	-
-	-	-	-
-	-	-	-



- ▲ KODIERUNG ZWISCHEN KAMMER 1 UND 2 DARGESTELLT
(AUF ANFRAGE)
KEYING SHOWN BETWEEN CAVITY 1 AND 2
(ON REQUEST)
- ▲ RASTHAKEN BEI ERSTER UND LETZTER KAMMER IMMER VORHANDEN
LOCKING CLIP ALWAYS ON FIRST AND LAST CAVITY
- ▲ ZUSÄTZLICHE RASTHAKEN UND RASTFENSTER ZWISCHEN KAMMER-NR. SIEHE BLATT 2 VON 2
ADDITIONAL LOCKING CLIP BETWEEN CAVITY NO SEE SHEET 2 OF 2
- ▲ KAMMERNUMMER
CAVITY NO.
- ▲ RASTFENSTER IMMER VORHANDEN
LOCKING WINDOW ALWAYS PRESENT
- ▲ LEITERPLÄTTE VORZUGSWEISE ANGEFASST
PCB CHAMFERED PREFERABLE
- ▲ PLATZBEDARF FÜR RAHMEN
AREA FOR FRAME
- ▲ PRÜFÖFFNUNGEN
INSPECTION HOLES
- ▲ KLEMMFEDERN, NICHT VOLL AUSGESPRITZTE KONTUR ZULÄSSIG
CLIPS; SHAPE NOT FULLY MOLDED PERMISSIBLE
- ▲▲▲ SIEHE BLATT 2 VON 2
SEE SHEET 2 OF 2

POS.	DIM A	DIM B	DIM C							
POLZAHL	MAß A	MAß B	MAß C							
-	20	47.5	52.6	49.5	-					
-	19	45.0	50.1	47	-					
-	18	42.5	47.6	44.5	-					
-	17	40.0	45.1	42	-					
-	16	37.5	42.6	39.5	-					
-	15	35.0	40.1	37	-					
-	14	32.5	37.6	34.5	-					
-	13	30.0	35.1	32	-					
-	12	27.5	32.6	29.5	-					
-	11	25.0	30.1	27	-					
-	10	22.5	27.6	24.5	-					
-	9	20.0	25.1	22	-					
-	8	17.5	22.6	19.5	-				1-	964 876-8
-	7	15.0	20.1	17	-					
-	6	12.5	17.6	14.5	-					
-	5	10.0	15.1	12	-					
-	4	7.5	12.6	9.5	-					
-	3	5.0	10.1	7	-					
	POS.	DIM A	DIM B	DIM C						
	POLZAHL	MAß A	MAß B	MAß C						

Kodierungsvarianten siehe Blatt 2 von 2
KEYING VERSIONS SEE SHEET 2 OF 2

REV BESTELL NR.
PART NO.

AMP DEUTSCHLAND G.m.b.H. Langen b. Pfaff., West Germany		K								
AMP DUOPLUS 2.5 SYSTEM PCB RAHMEN OHNE RASTLASCHEN AMP DUOPLUS 2.5 SYSTEM PCB FRAME WITHOUT LOCKING LATCH										
BESTELL-NR.	POS.	STÜCK	BENENNUNG EINZELTEIL	WERKSTOFF	OBERFLÄCHE FARBEN	NICHT TOLERIERTE MASSE ± 0,2 ± 1*	FORMAT A1	ZEICHNUNGS-NR. 964876	BLATT 1 VON 2	REV. A
	GEZ. ATZMANN			17.5.95	GEFR. SCHNAUBELT	17.5.95	MASSTAB 10:1			

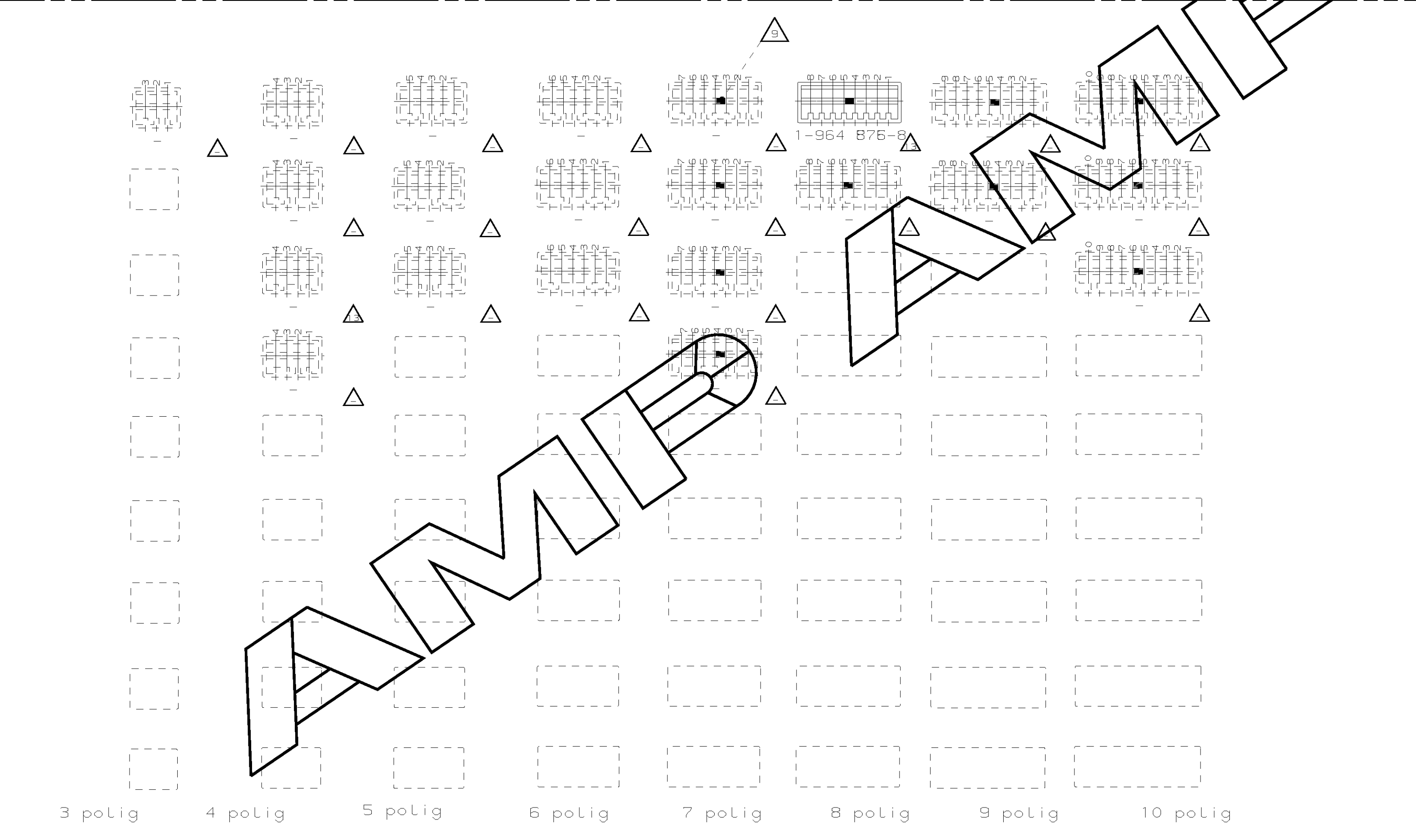
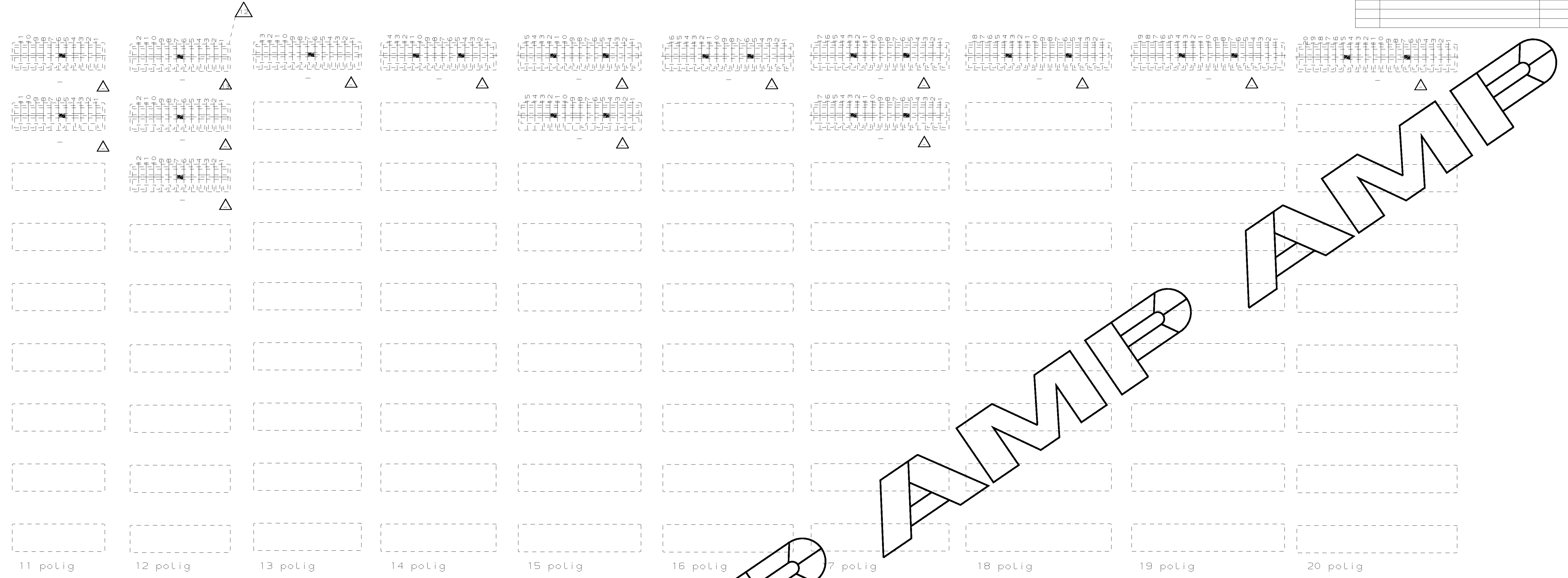
CAD-ORIGINAL ZEICHNUNG NICHT ÄNDERN
 MAR. NR. 94-9813-11 PASSEND ZU
 VERWENDET FÜR
 NUMMER 964876

NICHT VERMASSTE KANTEN
SIND NICHT MAßSTÄBLICH

ÄNDERUNGEN DIE DEM TECH-
NISCHEN FORTSCHRITT DIENEN,
BEHALTEN WIR UNS VOR

ZEICHNUNG GESCHÜTZT DURCH
©COPYRIGHT 1995
AMP DEUTSCHLAND GMBH
ALLE RECHTE VORBEHALTEN

REV.	ÄNDERUNG	DATUM	NAME
	SIEHE BLATT 1 VON 2 SEE SHEET 1 OF 2		



BEISPIEL:
EXAMPLE:

KAMMER NR.
CAVITY NO.

AB 7POL. ZUSÄTZLICHE RASTHAKEN ZWISCHEN KAMMER-NR.
AT 7.POS. ADDITIONAL LOCKING CLIP BETWEEN CAVITY NO.

MIT STRICHLINIE GEZEICHNETE VARIANTEN NOCH NICHT LIEFERBAR
WITH STROKE LINE DRAWN VERSIONS NOT YET AVAILABLE

FARBE: SCHWARZ
COLOUR: BLACK

FARBE: NATUR (ROTBRAUN)
COLOUR: NATURAL (REDBROWN)

KODIERUNG ZWISCHEN KAMMER 2 UND 3
KEYING BETWEEN CAVITY 2 AND 3

BESTELL NR.
PART NO.

FARBHINWEIS

LOC
AI
DIS

ZEICHNUNG GÜLTIG AB				AMP DEUTSCHLAND G.m.b.H. Langen b.Ffm., West Germany	
BENENNUNG AMP DUOPLUS 2.5 SYSTEM PCB RAHMEN OHNE RASTLASCH AMP DUOPLUS 2.5 SYSTEM PCB FRAME WITHOUT LOCKING LATCH					
SIEHE BLATT 1 VON 2					
BESTELL-NR.	POS.	STÜCK	BENENNUNG EINZELTEIL	WERKSTOFF	OBERFLÄCHE FARBE
			ATZMANN	18.5.95	GEFR. SCHNAUBELT
NICHT TOLERIERTE MASSE ± 0,2mm ± 1°			FORMAT A1	ZEICHNUNGS-NR. 964876	
MASSTAB 10:1			BLATT 2 VON 2	REV. A	