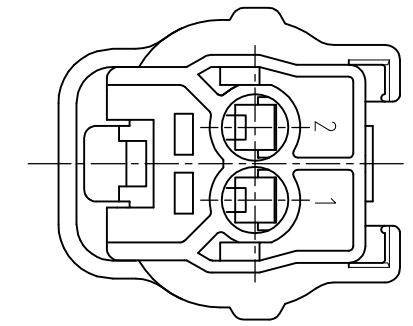
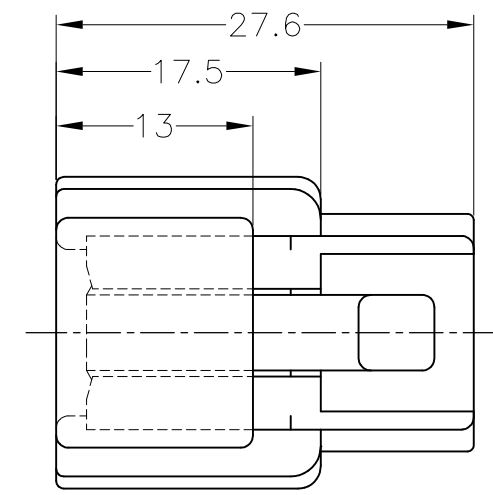
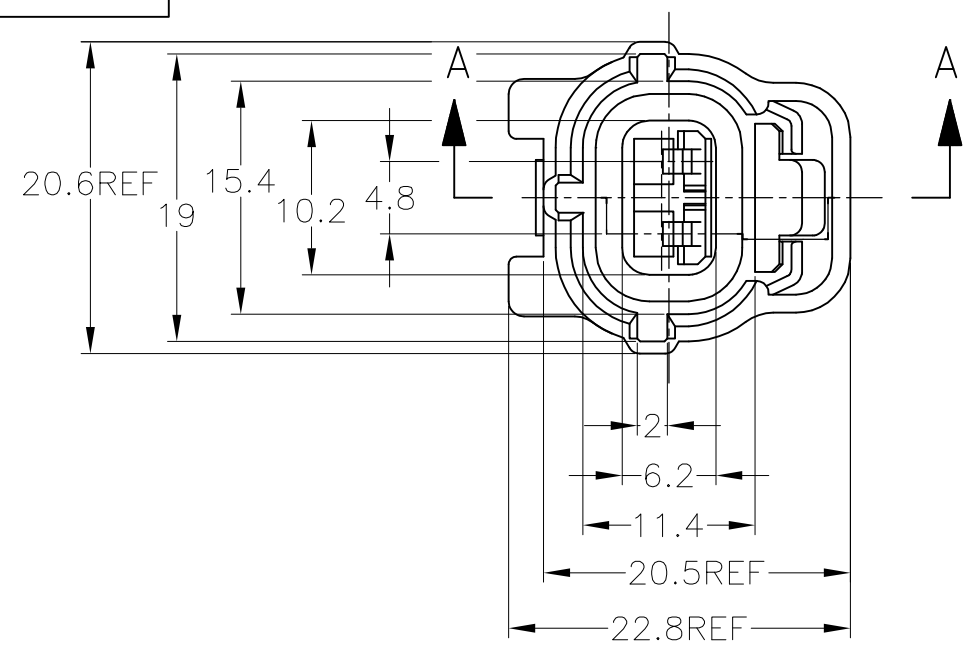


THIS DRAWING IS UNPUBLISHED. RELEASED FOR PUBLICATION
 © COPYRIGHT - By - ALL RIGHTS RESERVED.

LOC	DIST	REVISIONS					
J	-	P	LTR	DESCRIPTION	DATE	DWN	APVD
		E2		REVISED PER ECO-11-005140	28MAR11	RK	HMR

TOLERANCE UNLESS OTHERWISE SPECIFIED:
 一般公差
 0 < x ≤ 10 : ±0.2
 10 < x ≤ 30 : ±0.25
 30 < x ≤ 100 : ±0.3
 ANGLE : ±3°
 角度

-2; 本図
 -2; AS SHOWN

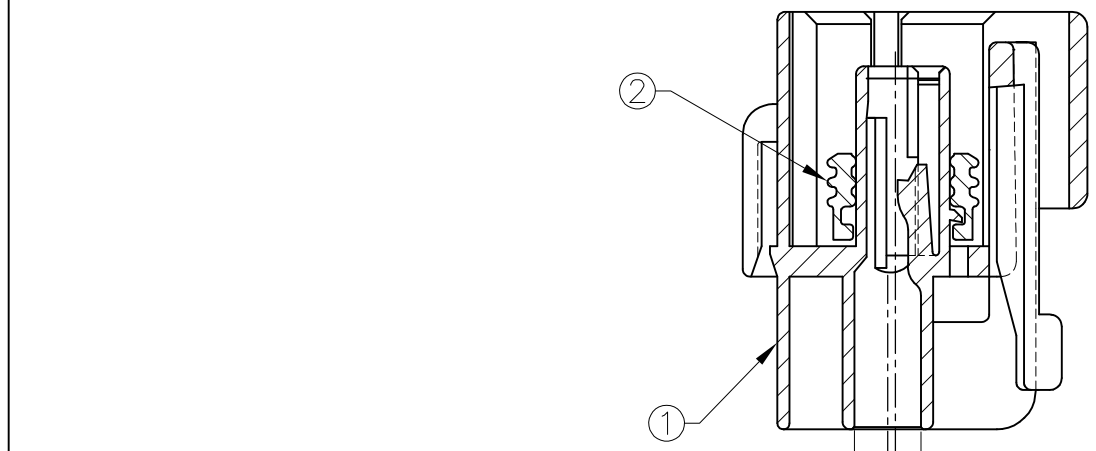


- FOR CAP HOUSING PN 174354, 173063
- THIS PART IS COMPOSED OF PLUG HOUSING AND SEAL RING
- THIS PART MUST BE USED WITH DOUBLE LOCK PLATE PN 174353
- PRODUCT SPECIFICATION: 108-5262
APPLICATION SPECIFICATION: 114-5082
CUSTOMER MANUAL: CM-325J
- APPLIED CONTACTS

CONTACT PN	WIRE RANGE (mm ²)	INSURATION DIA.
171630	0.2~0.5	φ1.4~φ2.4
171662	0.5~1.25	φ2~φ2.6

- 嵌合相手型番: 174354, 173063
- 本品はプラグハウジング単体にシールリングがアッセンブリされたものである。
- 本品はダブルロックプレート型番 174353を装着して使用する。
- 製品規格: 108-5262
取付適用規格: 114-5082
取扱説明書: CM-325J
- 適用端子型番

コンタクト 型番	ワイヤーレンジ (mm ²)	被覆外形
171630	0.2~0.5	φ1.4~φ2.4
171662	0.5~1.25	φ2~φ2.6



A-A

1	SILICON RUBBER	SEAL RING	黒 BLACK	②
1	PBT	PLUG HOUSING	黒 BLACK	①
数量 QTY	材料 MATERIAL	名称 NAME	色 COLOR	項番 ITEM No.

THIS DRAWING IS A CONTROLLED DOCUMENT.

DIMENSIONS: 単位: 耗 mm	TOLERANCES UNLESS OTHERWISE SPECIFIED: 一般公差
	0 PLC ±- 1 PLC ±- 2 PLC ±- 3 PLC ±- 4 PLC ±- ANGLES ±-
MATERIAL 材料	FINISH 仕上
SEE TABLE 表参照	SEE TABLE 表参照

DWN	T.SHINOHARA	22NOV01
CHK	A.YAMAGUCHI	22NOV01
APVD	K.BETSUI	22NOV01
PRODUCT SPEC	製品規格	108-5262
APPLICATION SPEC	取付適用規格	
WEIGHT	5.2g	

WIRE RANGE 抱合電線断面積	INSULATION DIA 被覆外径	TE Connectivity		NAME 名称 2Pos. ECONOSEAL J-MARKII+ CONNECTOR PLUG HOUSING
SIZE	CAGE CODE	DRAWING NO 番号	RESTRICTED TO	
A3	00779	G-174352	-	
CUSTOMER DRAWING		SCALE 尺度	SHEET	REV
		2:1	1 OF 2	E2

THIS DRAWING IS UNPUBLISHED.

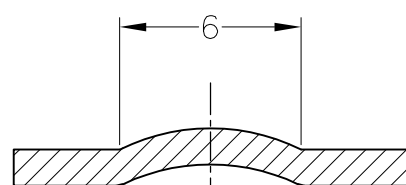
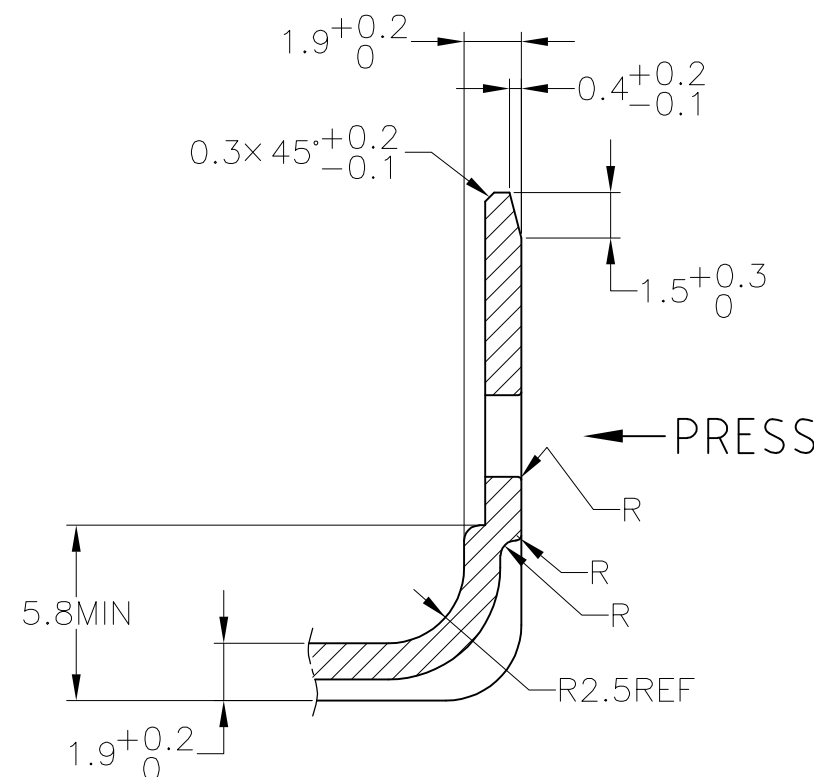
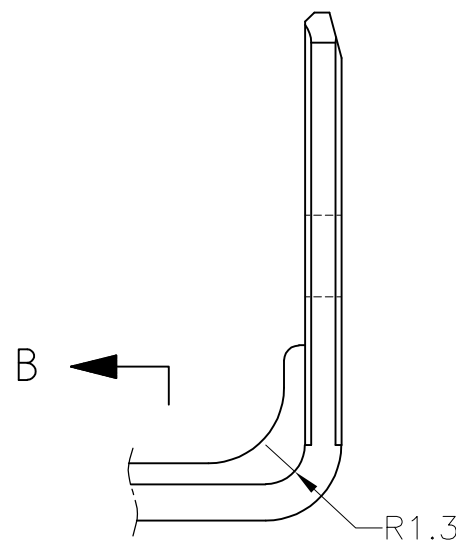
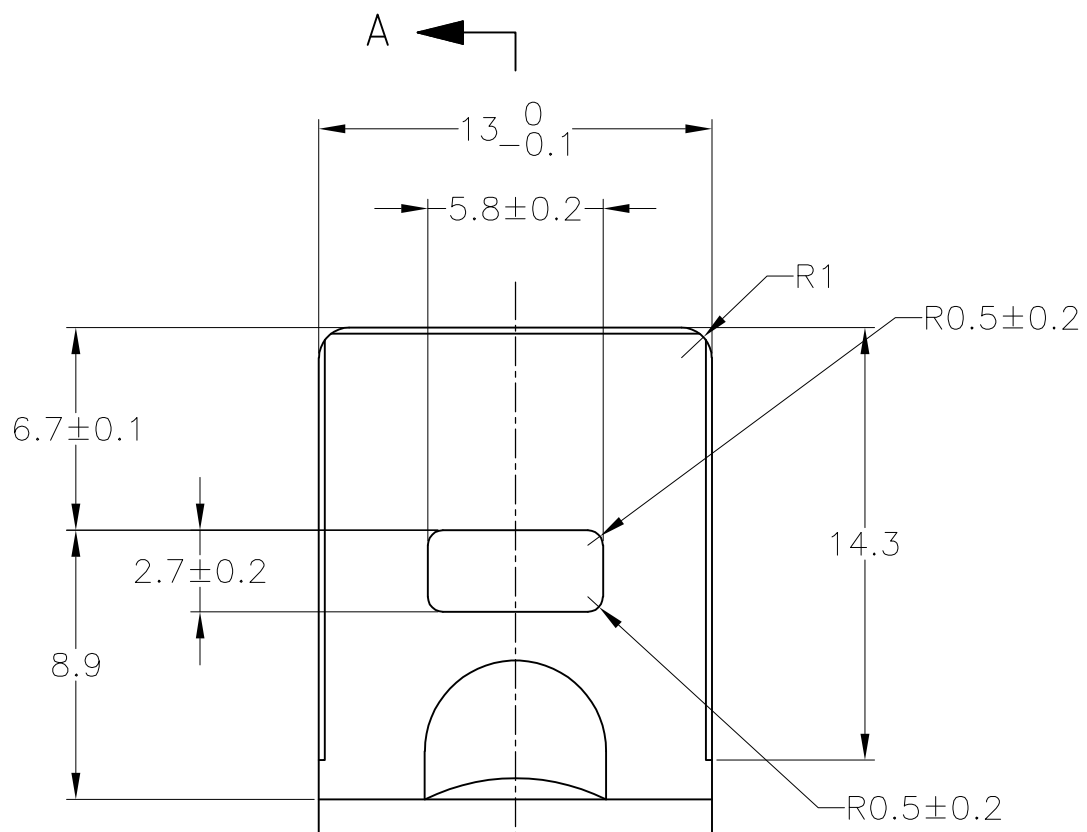
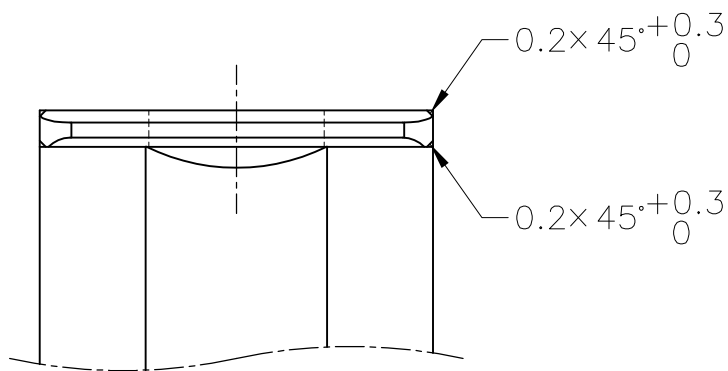
RELEASED FOR PUBLICATION

-. -. .

© COPYRIGHT - By -

ALL RIGHTS RESERVED.

LOC	DIST	REVISIONS					
		P	LTR	DESCRIPTION	DATE	DWN	APVD
J	-	-	-	SEE SHEET 1	-	-	-



t = 1.2 ± 0.08

TOLERANCE UNLESS OTHERWISE SPECIFIED:	
一般公差	
0 < x ≤ 10	: ±0.2
10 < x ≤ 30	: ±0.25
30 < x ≤ 100	: ±0.3
ANGLE ; 角度	: ±3°

THIS DRAWING IS A CONTROLLED DOCUMENT.	
DIMENSIONS: 单位: 耗 mm	TOLERANCES UNLESS OTHERWISE SPECIFIED: 一般公差
	0 PLC ± -
	1 PLC ± -
	2 PLC ± -
	3 PLC ± -
	4 PLC ± -
	ANGLES ± -
MATERIAL 材料	FINISH 仕上

DWN T.SHINOHARA	09FEB04	STE TE Connectivity	
CHK K.BETSUI	09FEB04		
APVD K.BETSUI	09FEB04	NAME 名称	
PRODUCT SPEC 製品規格		2Pos. ECONOSEAL J-MARKII+ CONNECTOR PLUG HOUSING	
APPLICATION SPEC 取付適用規格		SIZE	CAGE CODE
WEIGHT		A3	00779
CUSTOMER DRAWING		DRAWING NO 番号	RESTRICTED TO
		G-174352	-
		SCALE 尺度	SHEET
		4:1	2 OF 2
		REV	E2