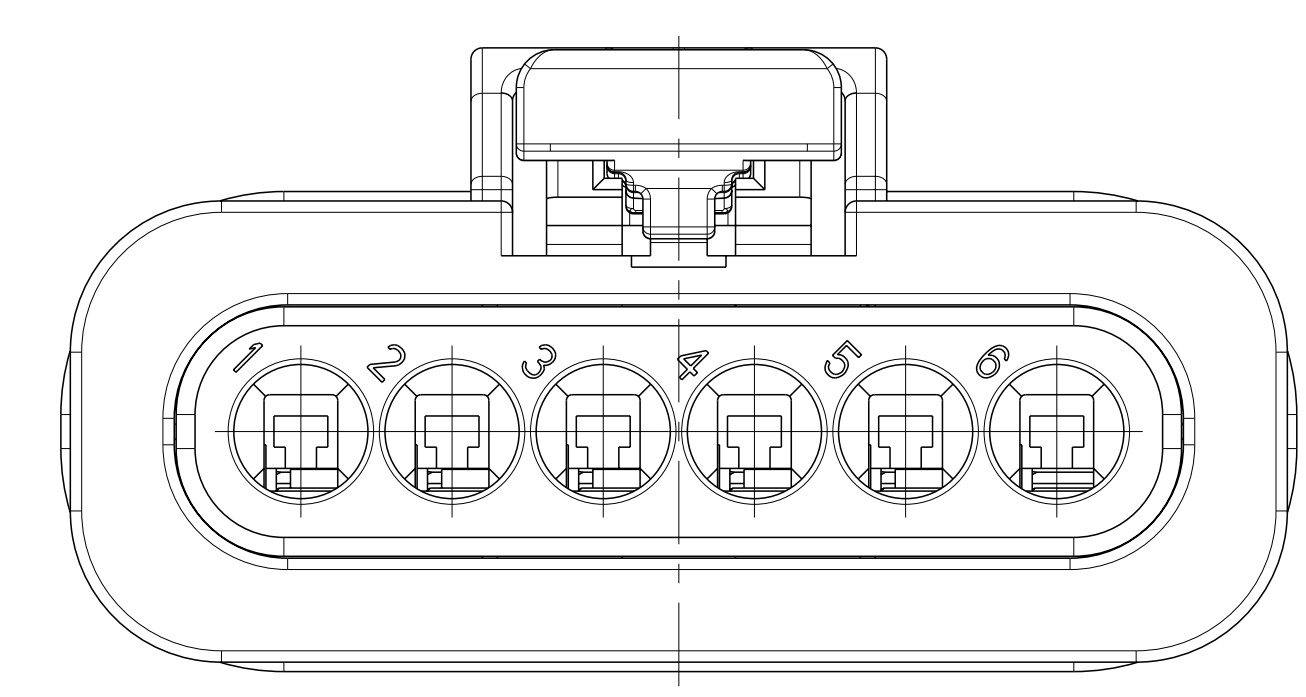
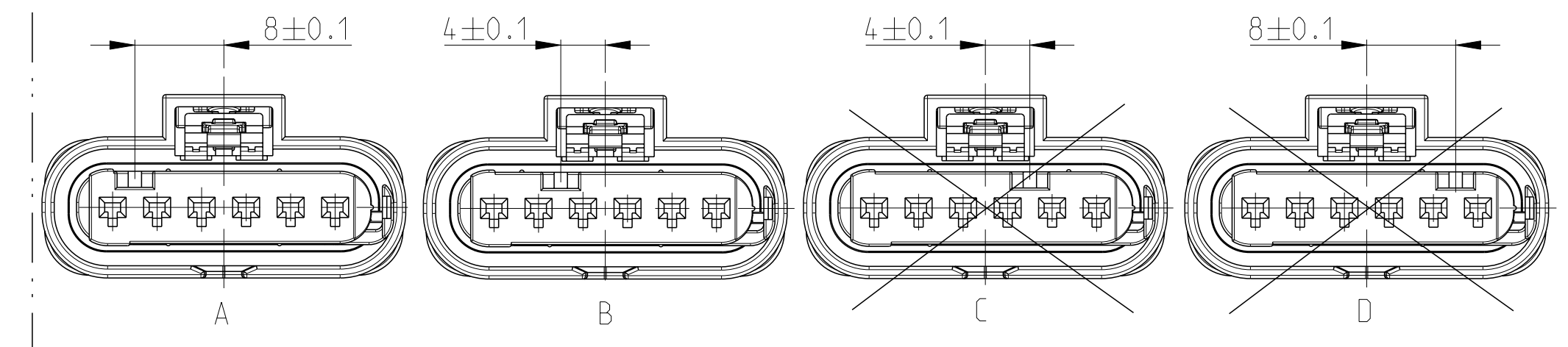
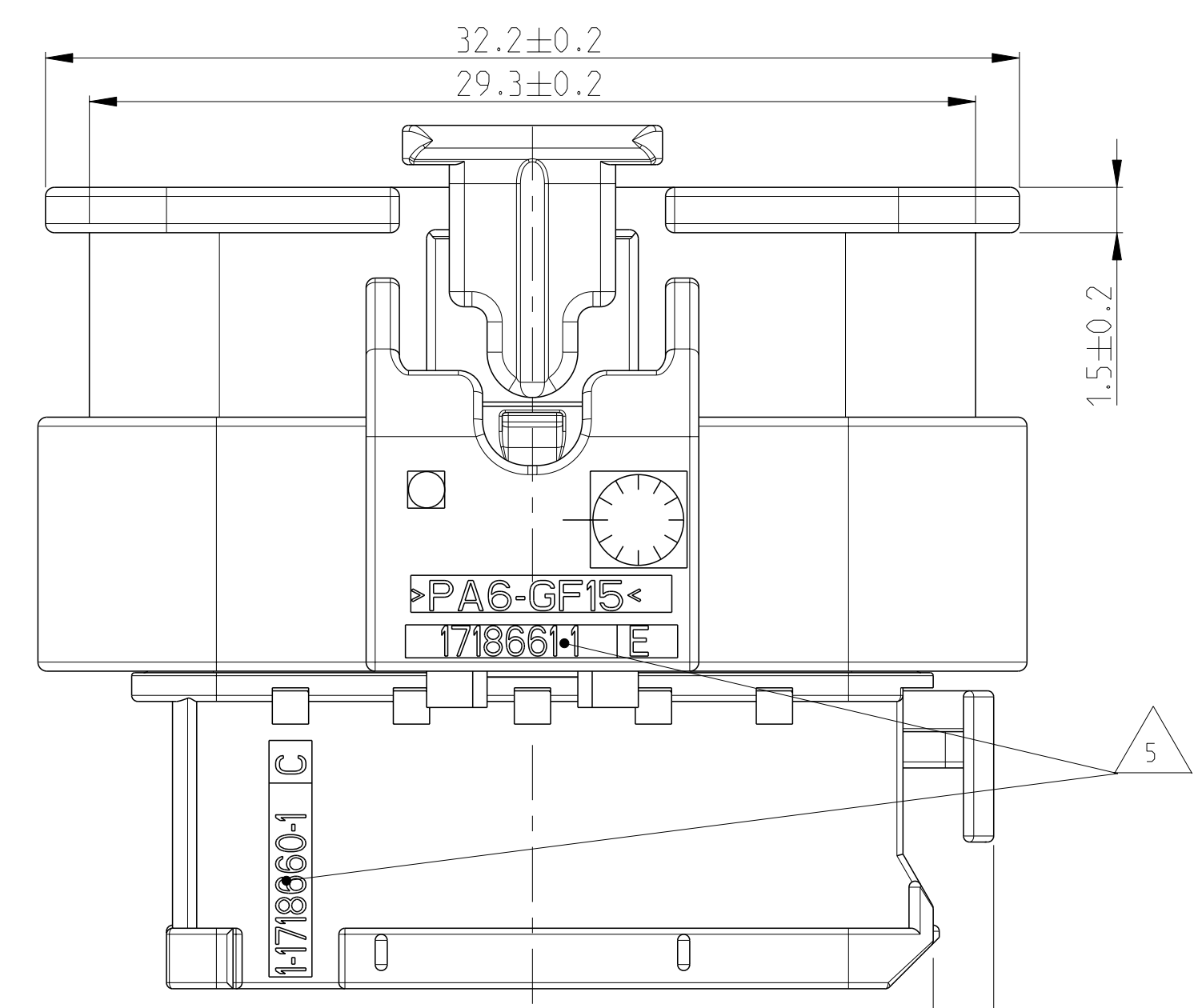
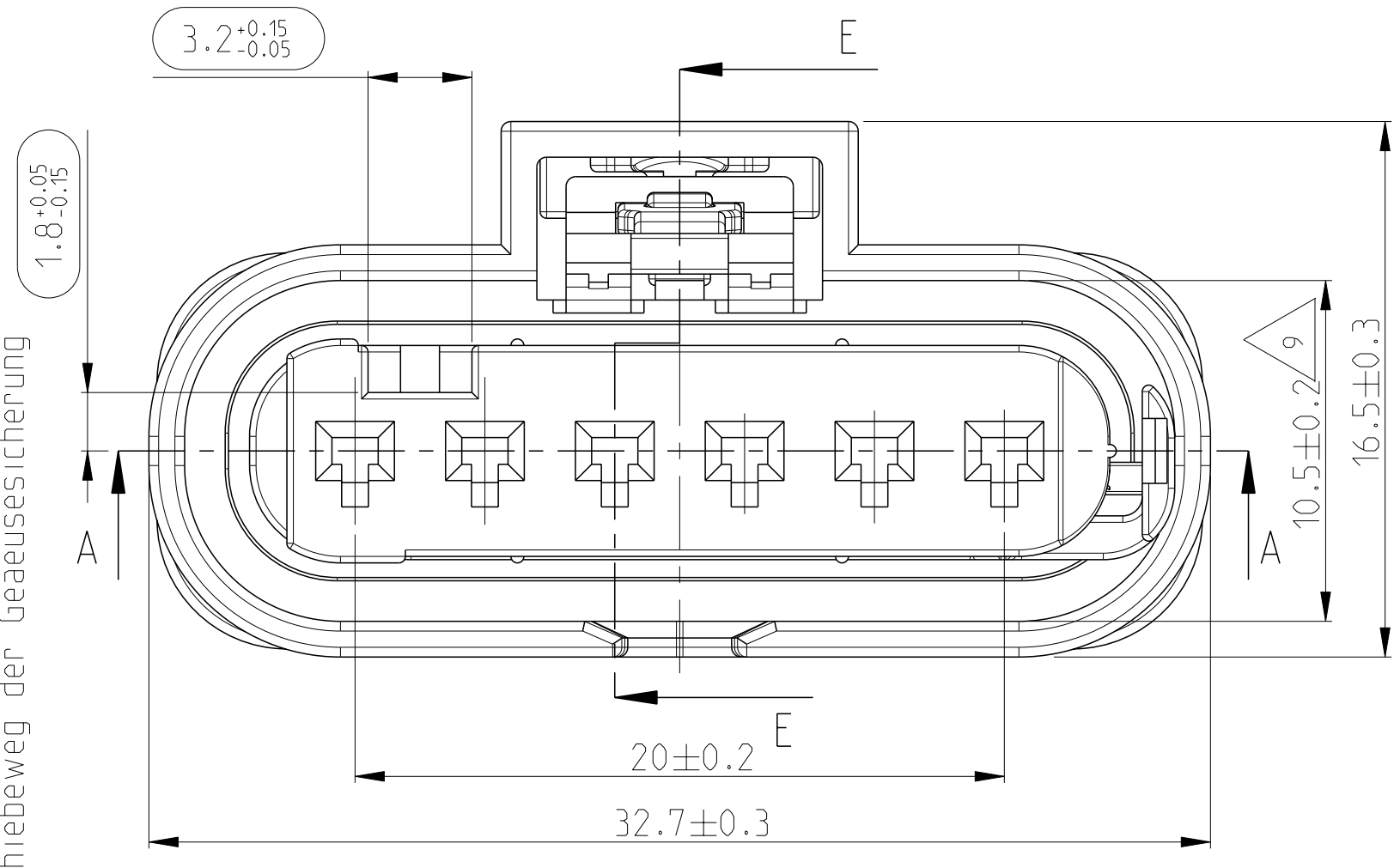
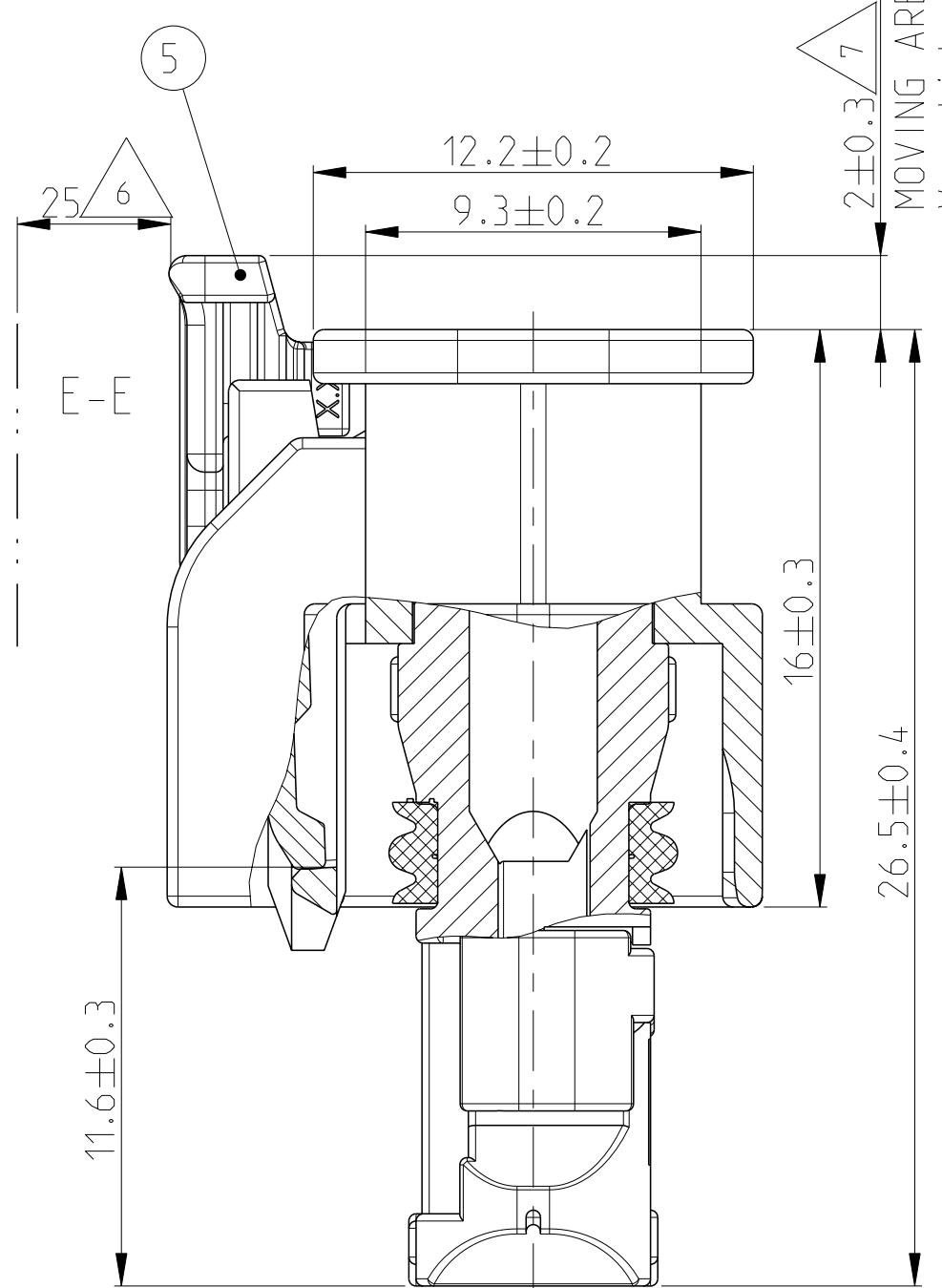
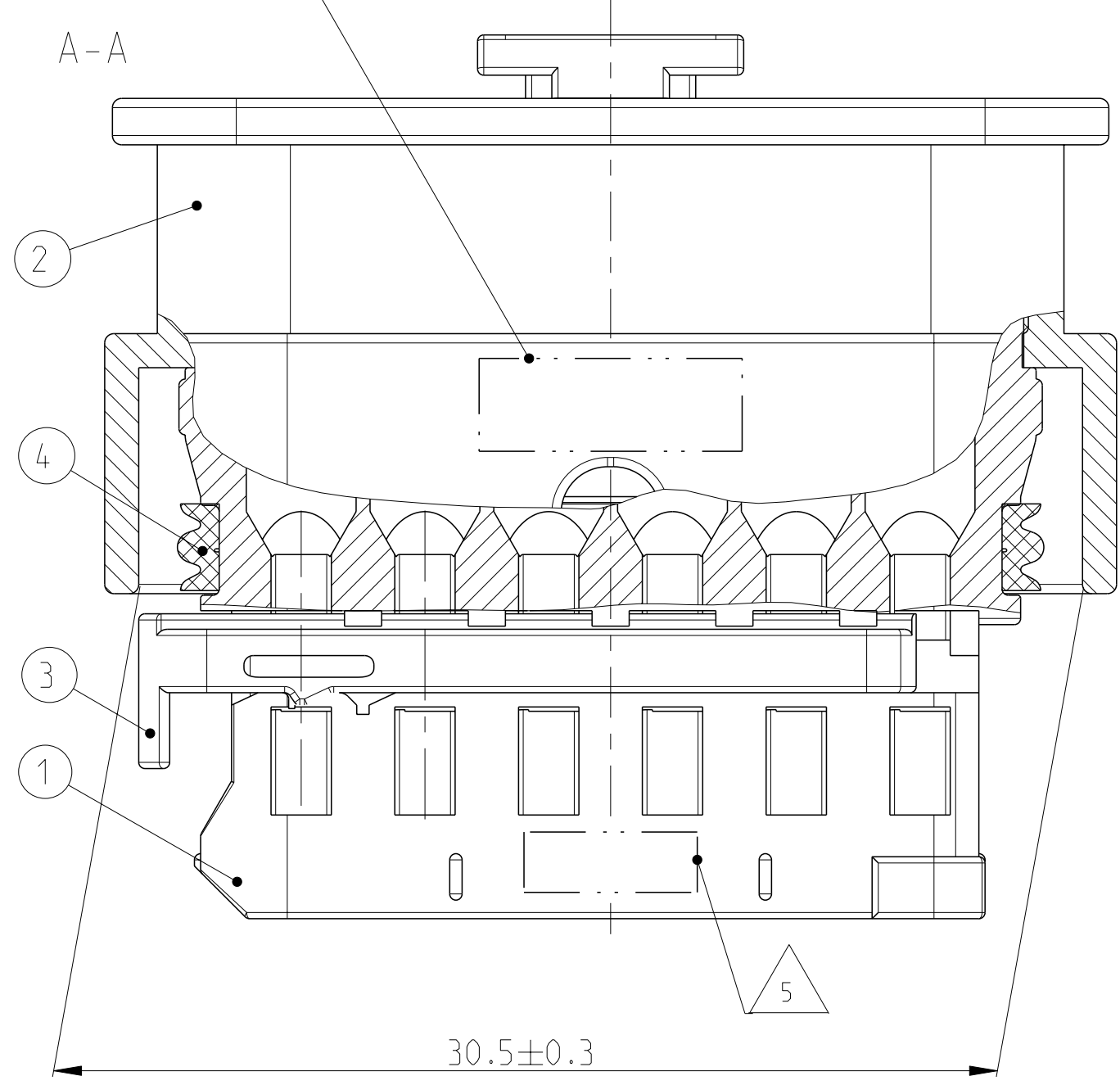
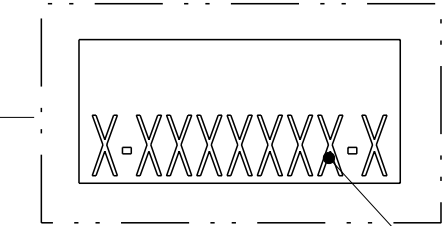


LOC	DIST	REV	DATE	BY	APPV
FM	-				
PROJEKT NR. EGATNG3277		D1	24 JUN 2010	CLA	ASC
		E	03 APR 2012	SZN	GB

CODINGS
 Kodierungen
 M 2:1



PRINT
 Bedruckung



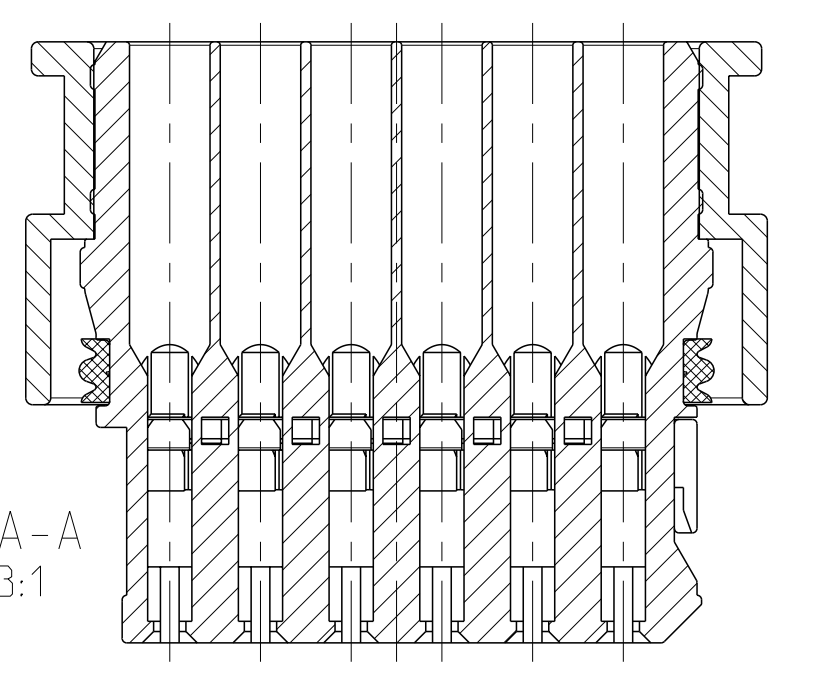
(NOTES:
 Bemerkungen:

- ONLY THE GERMAN LANGUAGE VERSION IS AUTHORITATIVE
 Massgebend ist nur der deutsche Text
- FUNCTIONAL MEASUREMENTS MARKED WITH ARE DOCUMENTED IN THE EMPB. NOT MARKED MEASUREMENTS ARE MEASURED, BUT NOT DOCUMENTED IN THE EMPB. DEVIATIONS HAVE TO BE CORRECTED. Funktionsbestimmende Masse, die mit gekennzeichnet sind, werden im EMPB dokumentiert. Nicht gekennzeichnete Masse werden ebenfalls ausgemessen, aber nicht im EMPB dokumentiert. Abweichungen sind zu korrigieren.
- USABLE CONTACTS MCON 1.2
 SEE TE-NO. 1452674, VERSION SINGLE WIRE SEAL
 Verwendbare Kontakte MCON 1.2
 siehe TE-Zeichnung 1452674, Ausführung Einzeldichtung
- MAX. WIRE SIZE RANGE 1.0 mm² FLR PERMITTED FOR CAVITY-Ø 3.55MM
 QUANTITY SEE WIRE HARNESS DRAWING
 FOR PERMISSIBLE CURRENT CARRYING CAPACITY OF THE SINGLE CONTACT SEE PRODUCT SPECIFICATION NO.108-18782
 max. zulaessiger Leitungsquerschnitt 1.0 mm² FLR, für Kammer-Ø 3.55mm
 die Stueckzahl ist im Leitungssatz festgelegt
 die zulaessige Strombelastbarkeit für die einzelnen Kontakte ist der Spezifikation 108-18782 zu entnehmen
- SUPPLIER-MARK
 Lieferantenkennzeichnung
- SPACE OF ACTIVITY
 Betaetigungsfreiraum
- SUPPLY CONDITION: CPA IN PRELOCKED POSITION
 Auslieferungszustand: Gehaeusesicherung in Vorraststellung
- SUPPLY CONDITION: RETAINER IN PRELOCKED POSITION
 Auslieferungszustand: Zweite Kontaktsicherung in Vorraststellung
- WARPAGE PERMITTED TO MAX. -0.5mm
 Verzug zulaessig bis max. -0.5mm
- TE ORDER-NO.
 TE Bestell-Nr.
- ACCORDING TO INTERFACE DRAWING
 SEE TE-NO. 114-18679-3
 Passend zur Schnittstellen-Zeichnung
 siehe TE-Nr. 114-18679-3

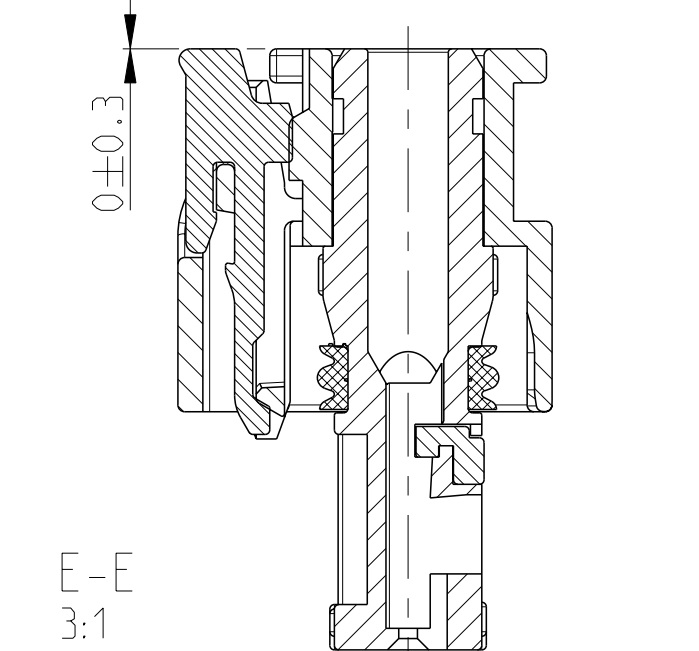
CODING A AS SHOWN
 Kodierung A wie gezeichnet

TE- Bestell-Nr. ORDER-NO.	COD	Benennung TITLE	REV	QTY	Benennung Einzelteil TITLE	Werkstoff MATERIAL	Oberfläche/Farbe SURFACE/COLOUR	Pos. ITEM
4-1718646-1	D	Buchsengehäuse 6pol. CONNECTOR 6POS	D	1	Gehaeusesicherung CPA	PA46-GF15	grau/GRAY ähnL./SIML. RAL 7037	5
				1	Dichtung SEAL	MVG	natur/NATURE	4
				1	Kontaktsicherung RETAINER	PA66-GF15	violett/VIOLETT ähnL./SIML. RAL 4006	3
				1	Umgehäuse OUTER HOUSING	PA6-GF45	schwarz/BLACK RAL 9011	2
				1	Buchsengehäuse INNER HOUSING	PA66-GF30	violett/VIOLETT	1
				1	Gehaeusesicherung CPA	PA46-GF15	grau/GRAY ähnL./SIML. RAL 7037	5
				1	Dichtung SEAL	MVG	natur/NATURE	4
				1	Kontaktsicherung RETAINER	PA66-GF15	violett/VIOLETT ähnL./SIML. RAL 4006	3
				1	Umgehäuse OUTER HOUSING	PA6-GF45	schwarz/BLACK RAL 9011	2
				1	Buchsengehäuse INNER HOUSING	PA66-GF30	blau/BLUE	1
3-1718646-1	C	Buchsengehäuse 6pol. CONNECTOR 6POS	D	1	Gehaeusesicherung CPA	PA46-GF15	grau/GRAY ähnL./SIML. RAL 7037	5
				1	Dichtung SEAL	MVG	natur/NATURE	4
				1	Kontaktsicherung RETAINER	PA66-GF15	violett/VIOLETT ähnL./SIML. RAL 4006	3
				1	Umgehäuse OUTER HOUSING	PA6-GF45	schwarz/BLACK RAL 9011	2
				1	Buchsengehäuse INNER HOUSING	PA66-GF30	blau/BLUE	1
				1	Gehaeusesicherung CPA	PA46-GF15	grau/GRAY ähnL./SIML. RAL 7037	5
				1	Dichtung SEAL	MVG	natur/NATURE	4
				1	Kontaktsicherung RETAINER	PA66-GF15	violett/VIOLETT ähnL./SIML. RAL 4006	3
				1	Umgehäuse OUTER HOUSING	PA6-GF45	schwarz/BLACK RAL 9011	2
				1	Buchsengehäuse INNER HOUSING	PA66-GF30	schwarz/BLACK RAL 9011	1
2-1718646-1	B	Buchsengehäuse 6pol. CONNECTOR 6POS	E	1	Gehaeusesicherung CPA	PA46-GF15	grau/GRAY ähnL./SIML. RAL 7037	5
				1	Dichtung SEAL	MVG	natur/NATURE	4
				1	Kontaktsicherung RETAINER	PA66-GF15	violett/VIOLETT ähnL./SIML. RAL 4006	3
				1	Umgehäuse OUTER HOUSING	PA6-GF45	schwarz/BLACK RAL 9011	2
				1	Buchsengehäuse INNER HOUSING	PA66-GF30	natur/NATURE	1
				1	Gehaeusesicherung CPA	PA46-GF15	grau/GRAY ähnL./SIML. RAL 7037	5
				1	Dichtung SEAL	MVG	natur/NATURE	4
				1	Kontaktsicherung RETAINER	PA66-GF15	violett/VIOLETT ähnL./SIML. RAL 4006	3
				1	Umgehäuse OUTER HOUSING	PA6-GF15	schwarz/BLACK RAL 9011	2
				1	Buchsengehäuse INNER HOUSING	PA66-GF30	schwarz/BLACK RAL 9011	1
1-1718646-1	A	Buchsengehäuse 6pol. CONNECTOR 6POS	E	1	Gehaeusesicherung CPA	PA46-GF15	grau/GRAY ähnL./SIML. RAL 7037	5
				1	Dichtung SEAL	MVG	natur/NATURE	4
				1	Kontaktsicherung RETAINER	PA66-GF15	violett/VIOLETT ähnL./SIML. RAL 4006	3
				1	Umgehäuse OUTER HOUSING	PA6-GF15	schwarz/BLACK RAL 9011	2
				1	Buchsengehäuse INNER HOUSING	PA66-GF30	schwarz/BLACK RAL 9011	1

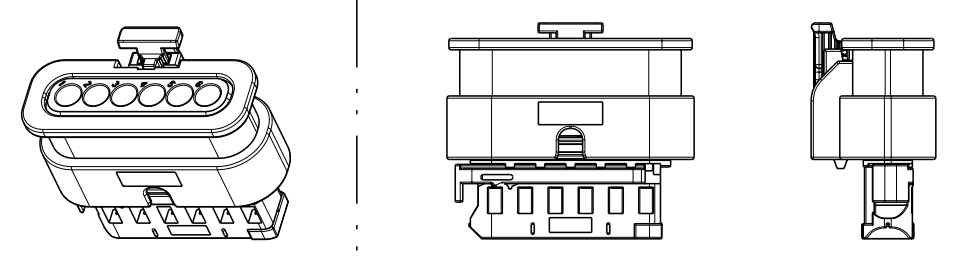
RETAINER IN END POSITION
 Kontaktsicherung in Endraststellung



CPA IN END POSITION
 Gehaeusesicherung in Endraststellung



3D VIEW
 3D Ansicht
 1:1



THIS DRAWING IS A CONTROLLED DOCUMENT. BEZUGSZEICHENUNG WIRD DURCH ANGEKÜRZTE ANZEICHNUNG ERSETZT. FÜR DEN FOLGENDEN VERFAHRENSSCHRITT SIEHE DIE ANZEICHNUNG DER ANZEICHNUNG FÜR DEN FOLGENDEN VERFAHRENSSCHRITT SIEHE DIE ANZEICHNUNG		DWN G. Roth 17FEB2005	TE Connectivity NAME CONNECTOR, 6POS., MCON 1.2, SEALED Gehaeuse, 6pol., MCON 1.2, dicht
DIMENSIONS: MASSENHEITEN: (mm)		CAX A. Schragebel APVD J. Woller PRODUCT SPEC PRODUCT SPEC 108-18969 APPLICATION SPEC VERABREITUNGSPEZ 114-18661 ANGLE/SCHWENKEWINKEL FINISHSCHWARZE/FARBE	
MATERIAL -		WEIGHT GEWICHT 6.4 g	SIZE CABE CODE DRAWING NO. ZEICHNUNG-NR. A1 00779 CUSTOMER DRAWING /KUNDENZEICHNUNG
SCALE MASSSTAB 5:1		SHEET BLATT 1 OF 1	RESTRICTED TO NUR FÜR - REV E