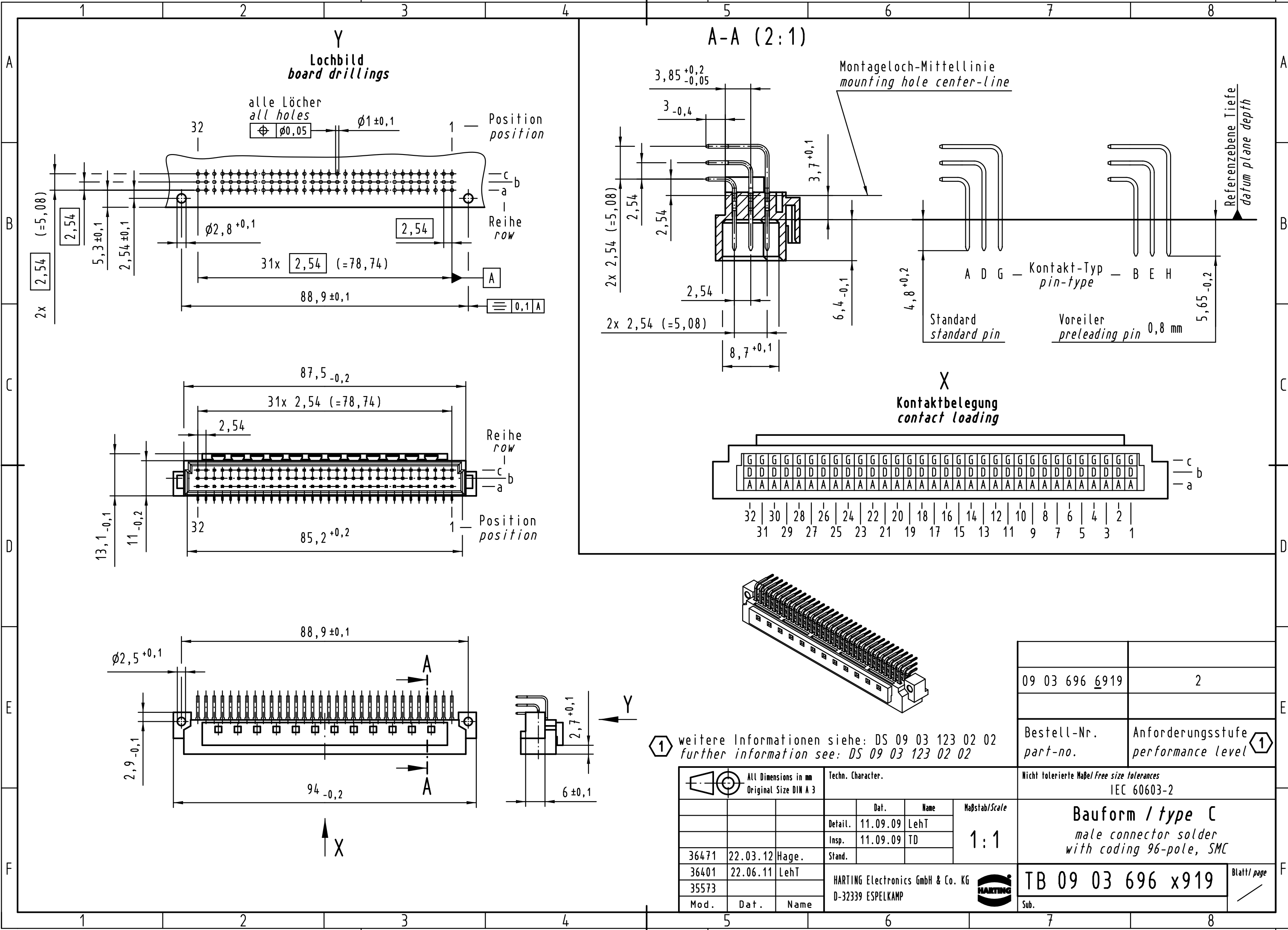


Alle Rechte vorbehalten/ All rights reserved



alle Löcher  
all holes  
 $\oplus \phi 0,05$

Position  
position

Reihe  
row

Reihe  
row

Position  
position

A-A (2:1)

Montageloch-Mittellinie  
mounting hole center-line

Referenzebene Tiefe  
datum plane depth

Kontakt-Typ  
pin-type

Standard  
standard pin

Voreiler  
preleading pin 0,8 mm

X  
Kontaktbelegung  
contact loading

① weitere Informationen siehe: DS 09 03 123 02 02  
further information see: DS 09 03 123 02 02

All Dimensions in mm  
Original Size DIN A 3

Techn. Character.

Nicht tolerierte Maß/Free size tolerances  
IEC 60603-2

Mod.	Dat.	Name	Dat.	Name	Maßstab/Scale
			Detail.	11.09.09 LehT	1:1
			Insp.	11.09.09 TD	
			Stand.		
36471	22.03.12	Hage.			
36401	22.06.11	LehT			
35573					
			HARTING Electronics GmbH & Co. KG D-32339 ESPELKAMP		

**Bauform / type C**  
male connector solder  
with coding 96-pole, SMC

TB 09 03 696 x919  
Sub. Blatt/ page

09 03 696 6919

2

Bestell-Nr.  
part-no.

Anforderungsstufe  
performance level ①