

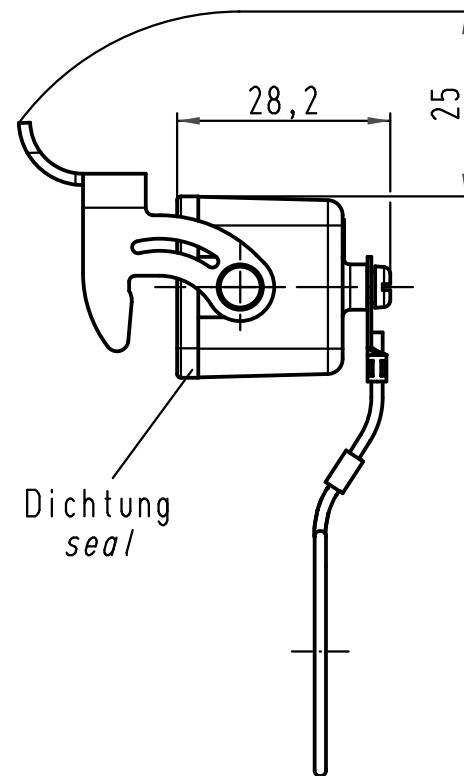
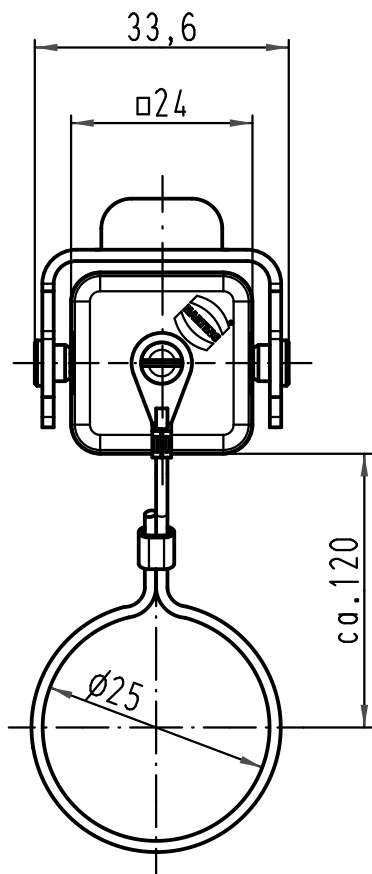
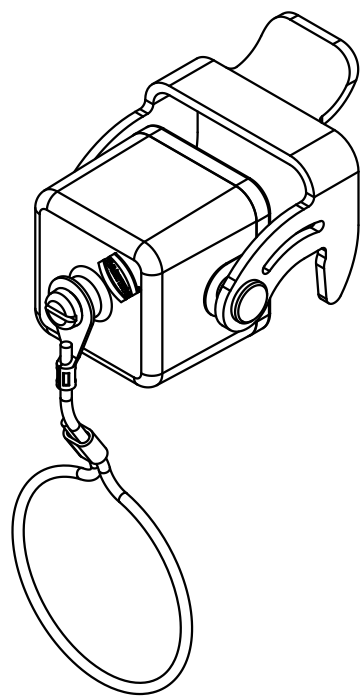
1 2 3 4 5 6

A

B

C

D



für Gehäuseoberseite mit montiertem Buchseneinsatz
for hoods with fitted female insert

All Dimensions in mm Original Size DIN A 4		Techn. Character.			Nicht tolerierte Maß/Free size tolerances		
			Dat.	Name	Maßstab/Scale 1:1	Han E-St 3A-AK-QB-Dichtung Metallabdeckkappe mit Dichtung <i>metal cover with seal</i>	
			Detail.	09.09.10			Rull
			Insp.				Herb
			Stand.				
A			HARTING Electric GmbH & Co. KG			TB 19 44 003 5421	
Mod.	Dat.	Name	D-32339 Espelkamp				Blatt/page Sub.