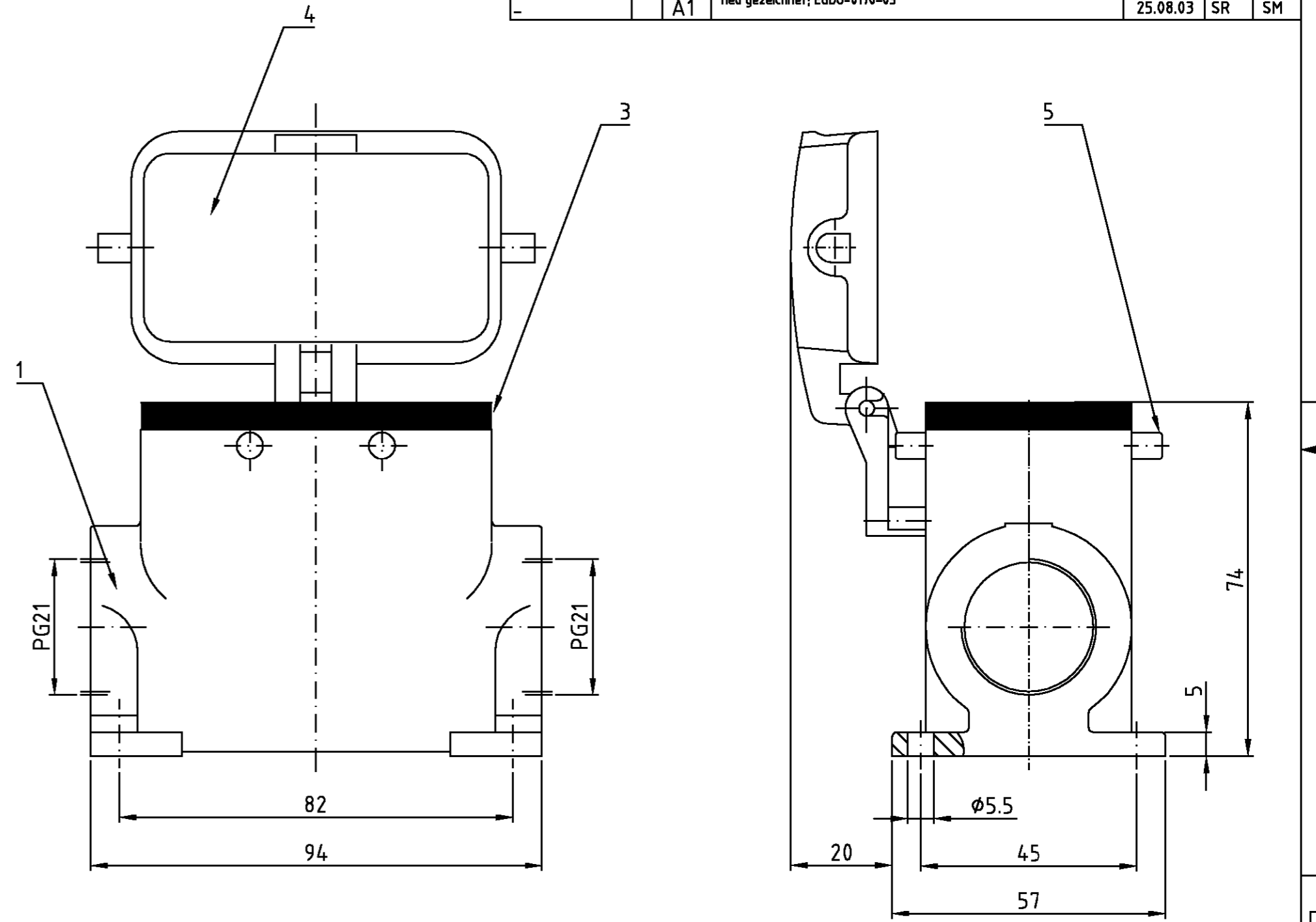
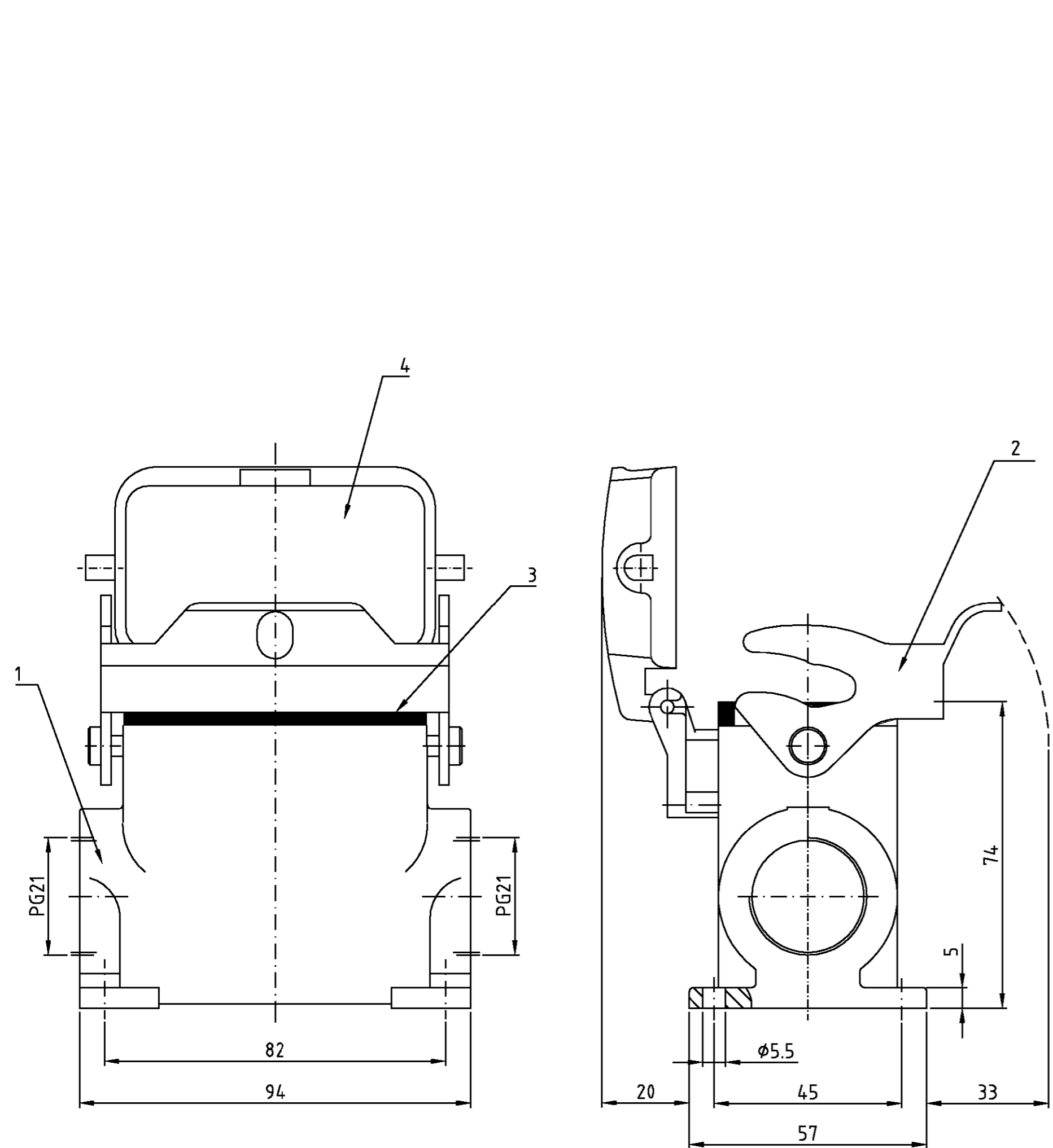


| LOC          | DIST | REVISIONS |     |                              |          |
|--------------|------|-----------|-----|------------------------------|----------|
| A1           | -    | P         | LTR | DESCRIPTION                  | DATE     |
| PROJEKT NR.: |      | A1        |     | neu gezeichnet; EGD0-0170-03 | 25.08.03 |
|              |      |           |     | DWH                          | APVD     |
|              |      |           |     | SR                           | SM       |



Notes:   
 ▲ Material: Housing: aluminium diecasting alloy   
 ▲ Surface: Varnisch - grey   
 ▲ Varnisch on the inside not necessarily   
 Bemerkungen:   
 ▲ Material: Gehäuse: Alu-Druckguß-Legierung   
 ▲ Oberfläche: Lackierung - grau   
 ▲ Lackierung im Gehäuseinnere ist nicht notwendig

| ITEM NO. POS. | DESCRIPTION / BENENNUNG                             | MATERIAL      | SURFACE / OBERFLÄCHE | COLOR / FARBE | REMARKS / BEMERKUNGEN |
|---------------|---|---------------|----------------------|---------------|-----------------------|
| 4             | VS-Bügelbolzen/clip positioner                      | Stahl/steel   | verzinkt/zink plated | blau/blue     | 5                     |
| 1 1           | Deckel/cover  | Aluminium/ALU |                      | grey/grau     | 4                     |
| 1 1           | Profildichtung/seal                                 | Neoprene      |                      | black/schwarz | 3                     |
| 1             | LB-Bügel/side clip                                  | Stahl/steel   | verzinkt/zink plated | blau/blue     | 2                     |
| 1 1           | Sockelgehäuse HD/surface mounted housing side entry | Aluminium/ALU |                      | grey/grau     | 1                     |

AMP 1471-9 REV 27 JUN 96 This is a TRANSLATED file from Computervision, Inc., Madusa Revision 12.2.5T

HD.24.SGD.2.21.Z  
 HD.24.SGD-LB.2.21.Z

ORDERING TEXT / BESTELLTTEXT

DIMENSIONS: DIMENSIONEN: mm

TOLERANCES UNLESS OTHERWISE SPECIFIED: ALLGEMEINTOLERANZEN

ISO 8015  
 ISO 2768 - mH - E  
 DIN 16901 - 14.0

0 PLC  
 1 PLC  
 2 PLC  
 3 PLC

ANGLES / WINKEL  
 FINISH / OBERFLÄCHE / FARBE

DWH: Schneider 25.08.03  
 CHK: Schweiger 25.08.03

APVD: -

PRODUCT SPEC: -  
 VERARBEITUNGSSPEZ.:

APPLICATION SPEC: -  
 VERARBEITUNGSSPEZ.:

WEIGHT: -  
 GEWICHT: -

CUSTOMER DRAWING / KUNDENZEICHNUNG

SCALE: MASSSTAB 1:1

SHEET: BLATT 1

OF: VON 1

REV: A1

NAME: Surface mounted housing side entry / Sockelgehäuse HD.24.SGD.2.21.Z

SIZE: A2

CAGE CODE: 00779

DRAWING NO. ZEICHNUNGS-NR.: 1102523

RESTRICTED TO NUR FÜR: -

AMP HTS Elektrotechnik 53819 Neunkirchen, Germany