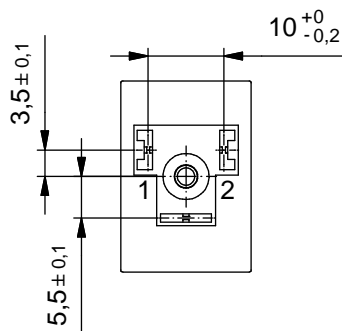
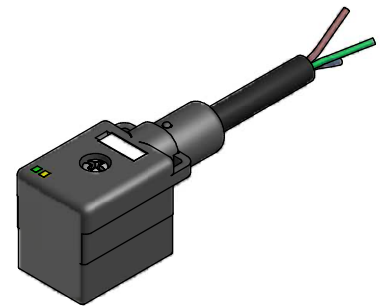


**Technische Daten:**

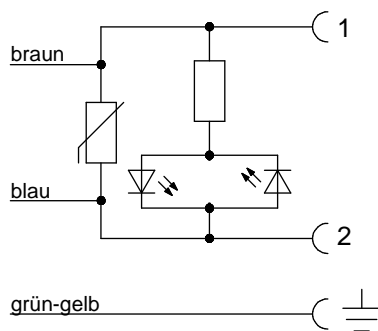
- Bemessungsspannung: 24 V AC / DC
- Strombelastbarkeit: 4 A bei 40°C  
EN 60512-5-2 5b
- Verschmutzungsgrad: 3  
IEC 60664-1
- Schutzart: IP 67, im verschraubten Zustand  
IEC 60529
- Umgebungstemperatur: -25°C ... +80°C  
IEC 60664-1
- Steckzyklen: >50  
DIN EN 175301-803
- Werkstoffe:**
- Kontaktmaterial: CuZn
- Kontaktoberfläche: Ni, Sn gal.
- Kontaktträger: PA GF, UL 94
- Griffkörper: TPU, UL 94, transparent



Achtung  
Änderung



**Kontaktbelegung:**



Art.-Nr.:	Bezeichnung:	Länge L:	Kabel:
55-00105	SAL - B - V2PE - 0 - 124 - 2 / H2	2m	PUR/PVC, schwarz, 3x0,5mm², LiYY11Y Kabel: 781-H25300
55-00018	SAL - B - V2PE - 0 - 124 - 3 / H2	3m	
55-00019	SAL - B - V2PE - 0 - 124 - 5 / H2	5m	
55-00106	SAL - B - V2PE - 0 - 124 - 10 / H2	10m	
55-00107	SAL - B - V2PE - 0 - 124 - 2 / A2	2m	PVC, schwarz, 3x0,5mm², LiYY Kabel: -
55-00108	SAL - B - V2PE - 0 - 124 - 3 / A2	3m	
55-00109	SAL - B - V2PE - 0 - 124 - 5 / A2	5m	
55-00110	SAL - B - V2PE - 0 - 124 - 10 / A2	10m	
55-00119	SAL - B - V2PE - 0 - 124 - 2 / K1 / 075	2m	TPU, UL 20549, schwarz, 3x0,75mm², Li9Y11Y Kabel: 781-K17300
55-00120	SAL - B - V2PE - 0 - 124 - 3 / K1 / 075	3m	
55-00121	SAL - B - V2PE - 0 - 124 - 5 / K1 / 075	5m	
55-00122	SAL - B - V2PE - 0 - 124 - 10 / K1 / 075	10m	
55-00123	SAL - B - V2PE - 0 - 124 - 2 / A3 / 075	2m	PVC, UL 2464, grau, 3x0,75mm², LiYY Kabel: 781-A37300
55-00124	SAL - B - V2PE - 0 - 124 - 3 / A3 / 075	3m	
55-00125	SAL - B - V2PE - 0 - 124 - 5 / A3 / 075	5m	
55-00126	SAL - B - V2PE - 0 - 124 - 10 / A3 / 075	10m	

D siehe Datenblatt Kabel

CAD-Unterlage nicht manuell ändern Directive 2002/95/EC RoHS compliant	Index: a 02.02.11 VF Ä3731 Kontaktbelegung überarbeitet, Maß für Kabeldurchmesser entfällt, Datenblatt-Nr. für Kabel in Tabelle hinzu	dim. in mm	Benennung: <b>Ventilstecker Bauform B,          mit Schutzbeschaltung</b>										
			<table border="1"> <thead> <tr> <th></th> <th>Datum</th> <th>Name</th> </tr> </thead> <tbody> <tr> <td>gez.</td> <td>27.06.08</td> <td>Franz</td> </tr> <tr> <td>gepr.</td> <td>27.06.08</td> <td>Schmidt</td> </tr> </tbody> </table>		Datum	Name	gez.	27.06.08	Franz	gepr.	27.06.08	Schmidt	Zeichnungsnr.: <div style="text-align: center; font-size: 24px; font-weight: bold;">55K1A004</div>
		Datum	Name										
	gez.	27.06.08	Franz										
gepr.	27.06.08	Schmidt											
Diese Zeichnung darf ohne unsere ausdrückliche, schriftliche Genehmigung weder vervielfältigt noch dritten Personen ausgehändigt werden. Eigentums- und Urheberrecht vorbehalten			Artikelnr.: <b>siehe Tabelle</b>										