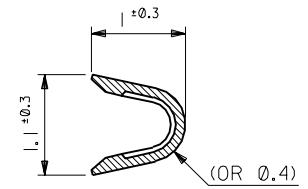
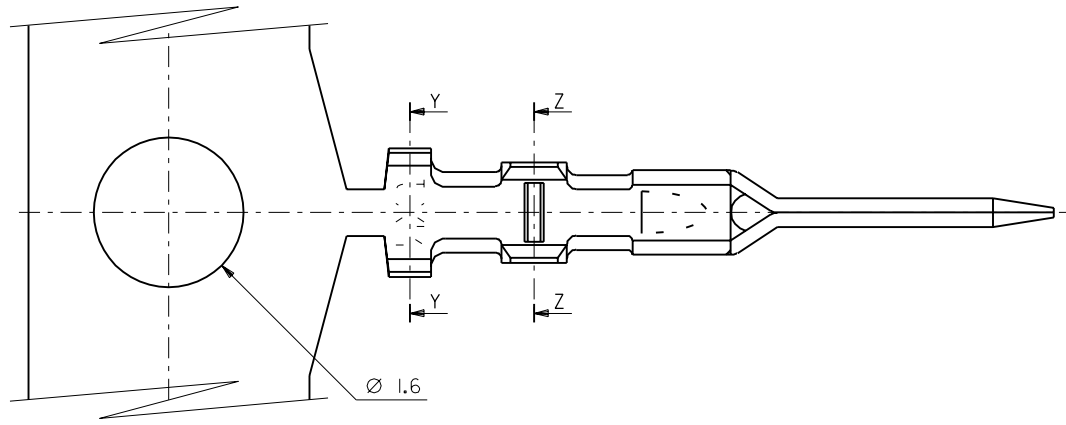
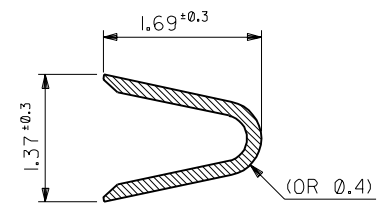


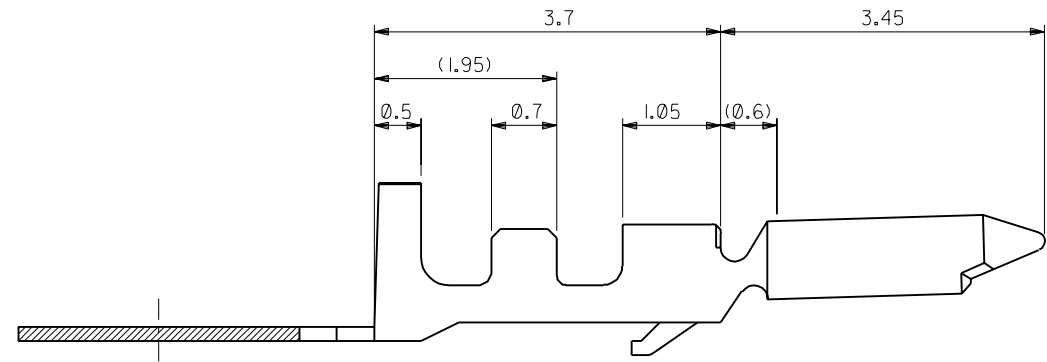
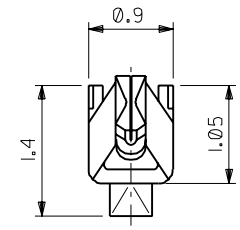
DWG. NO. SD-50133-8*00



SECT. Z-Z



SECT. Y-Y



50133-8100	バラ状 LOOSE
50133-8000	連鎖状 CHAIN
ENG. NO.	端子形状 FORM

注記
NOTES

- 適合ハウジング：51047シリーズ
APPLICABLE HOUSING：51047 SERIES
- メッキ仕様 PLATING
錫 0.9μm MIN. リフロー処理（前メッキ）
TIN 0.9μm MIN. REFLOW TREATMENT (PRE-PLATED)

角度 ANGLE		±3°					材料 MATERIAL	リン青銅 PHOSPHOR BRONZE (t=0.15)
30以上 OVER		+0.3					仕上げ FINISH	—H—
10以上 30未満 OVER UNDER		+0.25	D	変更 REVISED	(J30883)	H.H. M.F.	適用電線範囲 WIRE RANGE	AWG #28-32
10未満 UNDER		+0.2	C	変更&再作図 REVISED & REDRAWN	(J20810)	H.H. M.F.	被覆外径 INS. RANGE	φ 0.5-1.0
一般公差 GENERAL TOLERANCES			記号 LTR	変更内容 REVISION RECORD		DR. CHK.	DATE	
							DRAWN BY '92/10/27	CHK'D BY '93/9/6
							H.HIRAMOTO	M.FUKUSHIMA
							APP'D BY '93/9/6	尺度 SCALE 20 - 1
							M.FUKUSHIMA	

molex MOLEX-JAPAN CO.,LTD. 日本モレックス株式会社	
REVISE ONLY ON CAD SYSTEM	
TITLE 名称 I.25 WIRE TO WIRE CONN. CRIMP PLUG TERMINAL	
DWG. NO.	REV
SD-50133-8*00	D