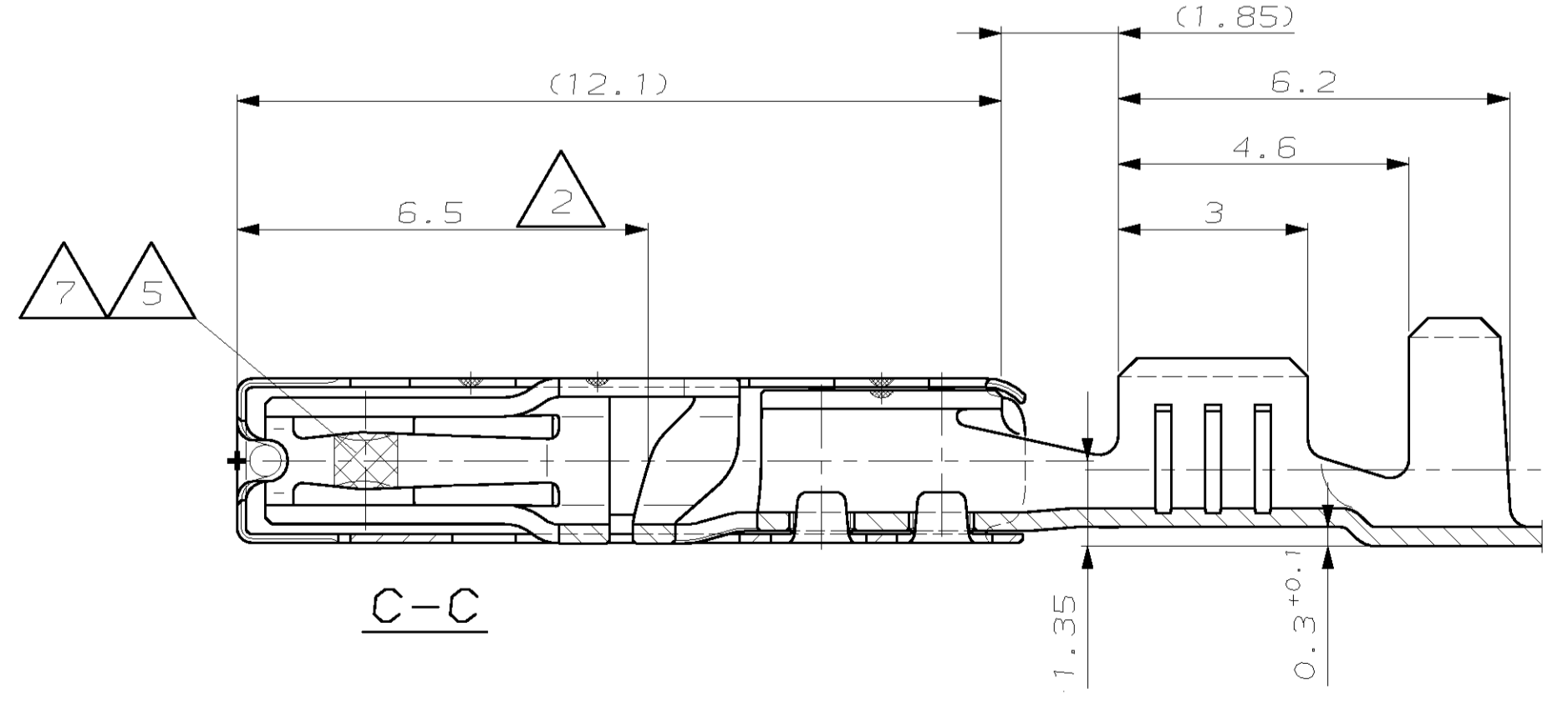
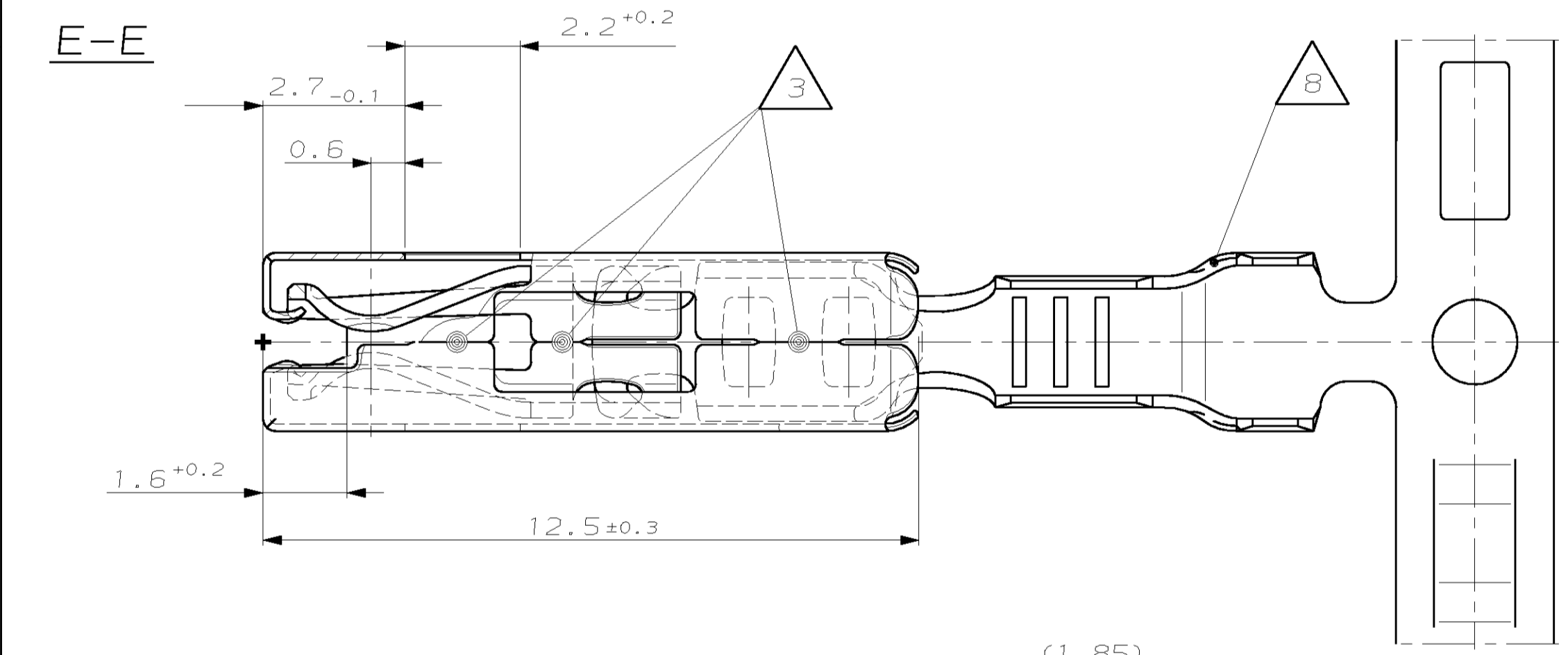
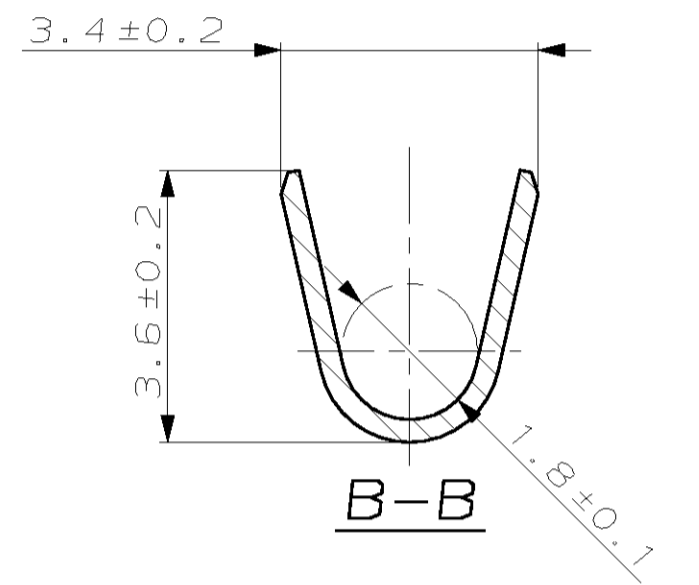
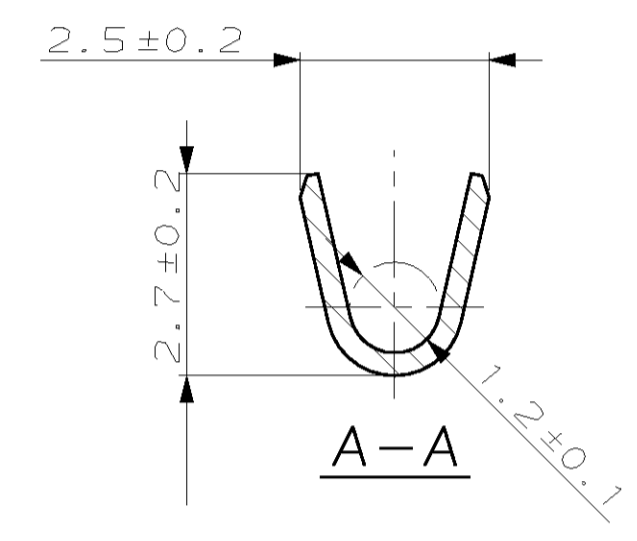
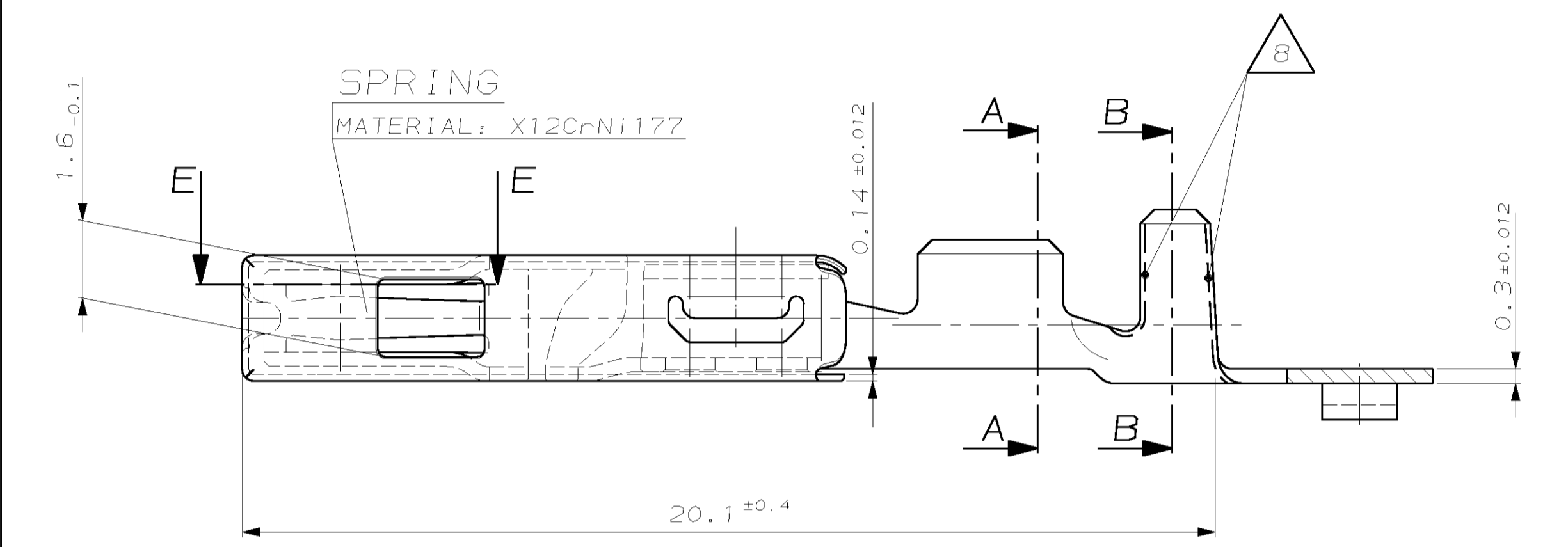
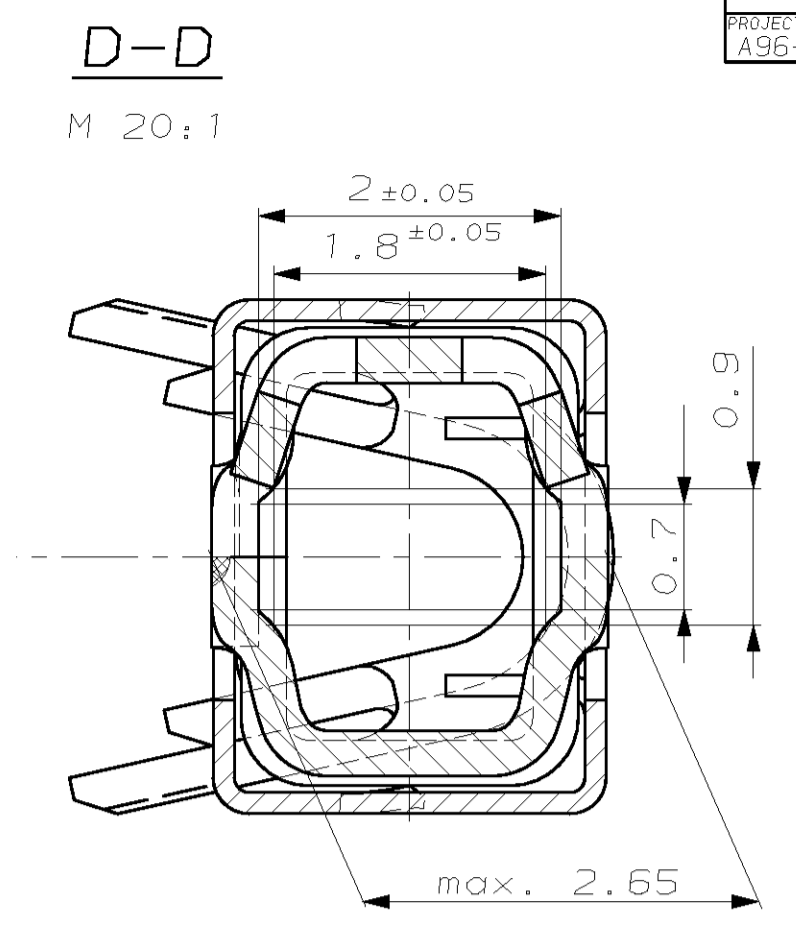
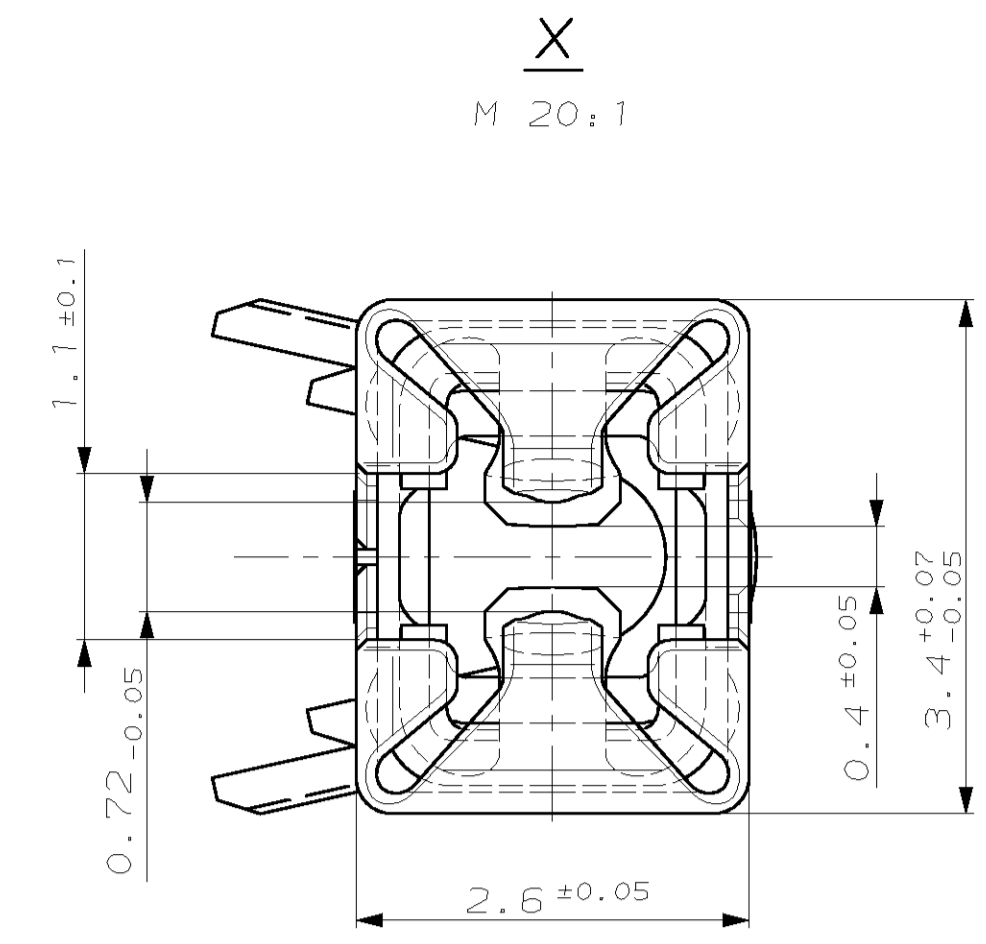
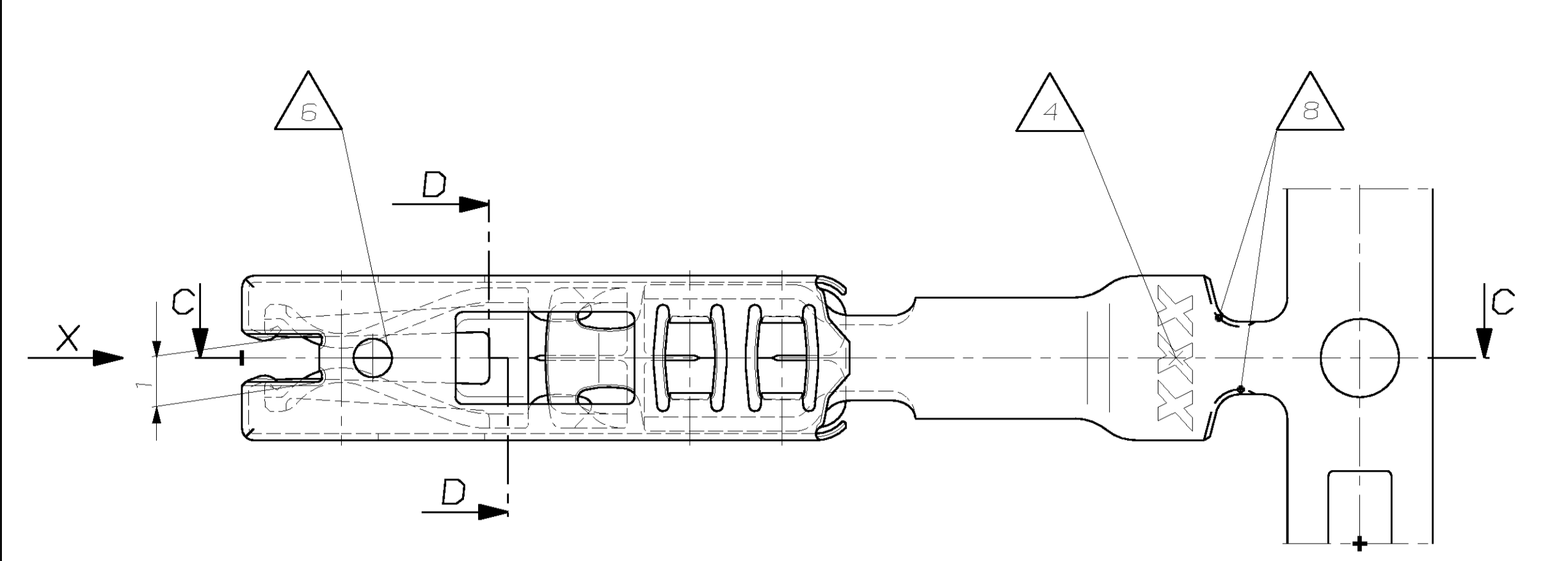


LOC	DIST	REV	DATE	BY	APPV
A1	-	6	02.07.01	BE	BE
		61	14.11.01	MDg	MB
		62	27.JUL.02	MP	MB
		63	27AUG02	MP	MB
		64	29.03.06	KF	MP



NOTES

- TO BE USED ON TAB 1.5±0.1x0.8+0.04/-0.03
- MAXIMUM INSERTION DEPTH
- LASERWELDED (4x)
- BRANDNAME AND REVISION STATUS
- 1µm TO 1.4µm GOLDPLATE OVER NICKEL IN LOCALIZED AREA; TINPLATED REMAINDER.
- INDEX AT SPRING FOR GOLDPLATING ONLY
- 3-5µm SILVERPLATING IN LOCALIZED AREA TINPLATED REMAINDER
- BREAK EDGE IN THIS AREA

Bemerkungen:

- Geeignet für Flachstecker 1.5±0.1x0.8+0.04/-0.03
- Größte Einstecktiefe
- Lasergeschweißt (4x)
- Hertsteller-Logo und Revisionsstand
- 1µm bis 1,4µm Goldüberzug über Nickel im gekennzeichneten Bereich; Rest galvanisch verzinkt.
- Kennzeichnung an der Überfeder für Vergoldung
- 3-5µm Silberüberzug im gekennzeichneten Bereich Rest galvanisch verzinkt
- Kante in diesem Bereich entschärft

IDENTIFICATION	TYPE OF PRODUCT	DWG.-NO.
3	SERIE	929027

CUSTOMER PART NO.	AMP LOOSE-PIECE-NO.	REV.	CUSTOMER PART NO.	AMP PART NO.	REV.	PCS.	MATERIAL	SURFACE COLOR	DESCRIPTION
-	-	-	-	-	-	-	-	-	-
-	929028-3	A	-	929027-3	A	-	CuNiSi	SILVER/TINPLATED	WIRE SIZE 0,5 TO 1mm ²
-	929028-2	C	-	929027-2	C	-	CuNiSi	PRETINNED	WIRE SIZE 0,5 TO 1mm ²
-	929028-1	G	-	929027-1	G	-	CuNiSi	GOLD-/TINPLATED	WIRE SIZE 0,5 TO 1mm ²

DATE: 10-NOV-1997 DRAWN: Egenolf, B. CHECKED: B. Egenolf TITLE: 1,5mm SENSOR FLATTYPE RECEPTACLE		tyco Electronics AMP GmbH D - 64625 Bensheim	
DIMENSIONS: mm TOLERANCES UNLESS OTHERWISE SPECIFIED: ALL DIMENSIONS IN mm P. ISO 9015 M. DIN 18901 - 140		PRODUCT SPEC: 108-18617-0 VERFAHRUNGSSPEZ: 114-18254-0 WEIGHT: - CUSTOMER DRAWING: /KUNDENZEICHNUNG	
SIZE: A1 CAGE CODE: 00779		DRAWING NO.: 929027 SHEET: 10 of 11	