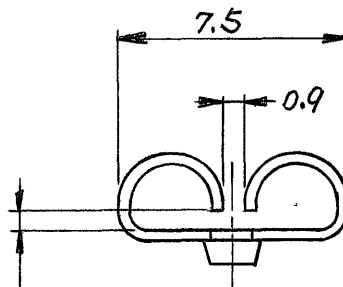
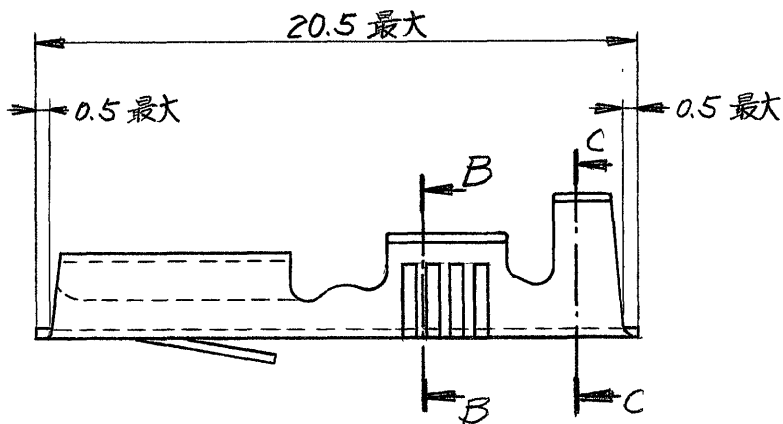


番号 (NUMBER)

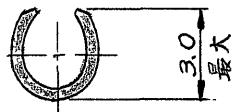
C-170054

A  
A

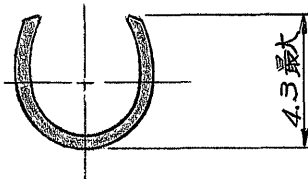


この寸法は嵌合力によって管理される

矢視 A-A



断面 B-B




断面 C-C

型番	S/T型番	材質	仕上	製品規格番号
170054-1	170031-1	黄銅 0.32t	—	108-5001
170054-2	170031-2	〃	錫めき	〃

単位: 耗 DIMENSIONS IN MM. DO NOT SCALE PRINT

PRINT DIST

				©1974 日本エー・エム・ピー株式会社 AMP社の製品は特許又は特許出願中	©1974 BY AMP (Japan), Ltd ALL RIGHTS RESERVED AMP PRODUCTS COVERED BY PATENTS AND/OR PATENTS PENDING	参考図面 (CUSTOMER COPY) REFERENCE ONLY				
				材料 (MATERIAL) 表参照	 日本エー・エム・ピー株式会社 TOKYO, JAPAN					
				仕上 (FINISH) 表参照						
D. ADD THE -2 382 8.2 AT 1/2 82				抱合電線断面積 (WIRE RANGE) 0.5 ~ 1.42 mm <sup>2</sup> (AWG 20-16)	分類 (CLASS) —					
O RELEASED 3342 H.S 8.8 9/20/74				被覆外径 (INSULATION DIA) 2.2 ~ 3.4 mm (0.85 ~ 1.35 IN)	型式 (TYPE) —					
LTR. 変更 (REVISION RECORD)		DR	CHK.	DATE	一般公差 (TOLERANCE) { EXCEPT AS NOTED } ±0.4 (±0.15") ±1°	尺度 (SCALE) 4-1	LOC	SIZE	番号 (NO)	REV
DR H. Shibasaki 9/20/74		DE.			名称 (NAME) 250 シリーズ ファステン・ファストン・リセパケブル		JA		C-170054	0.
CHK. T. Seguchi 9/20/74		APP. Y. Sato 9/25/74								