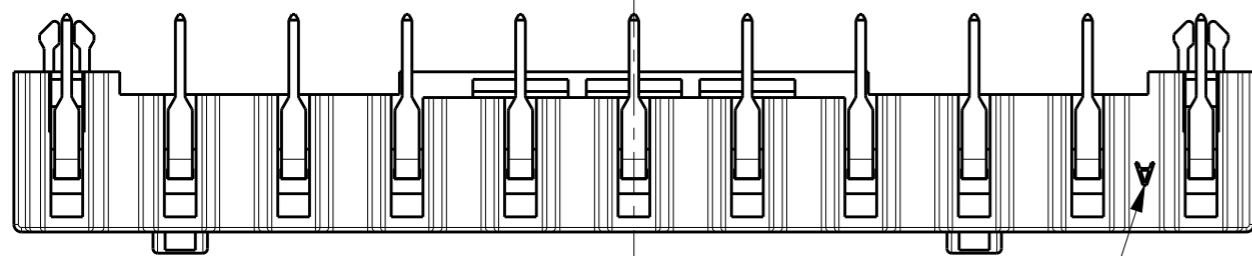
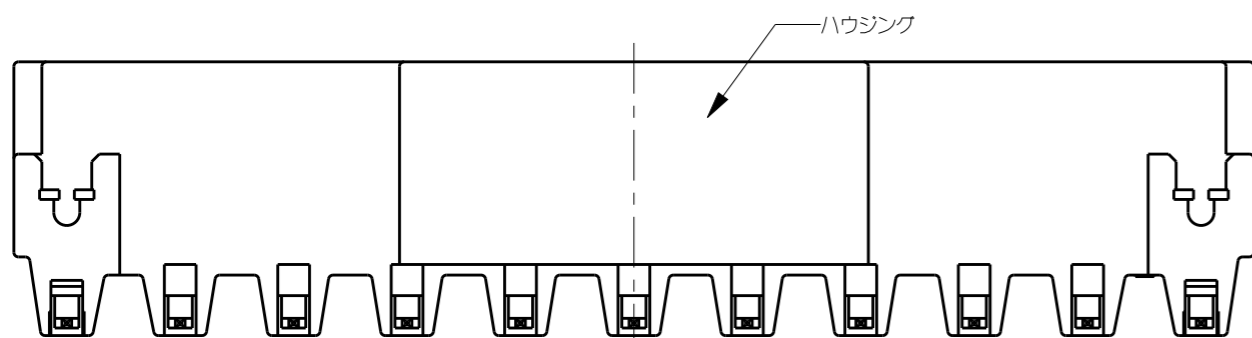
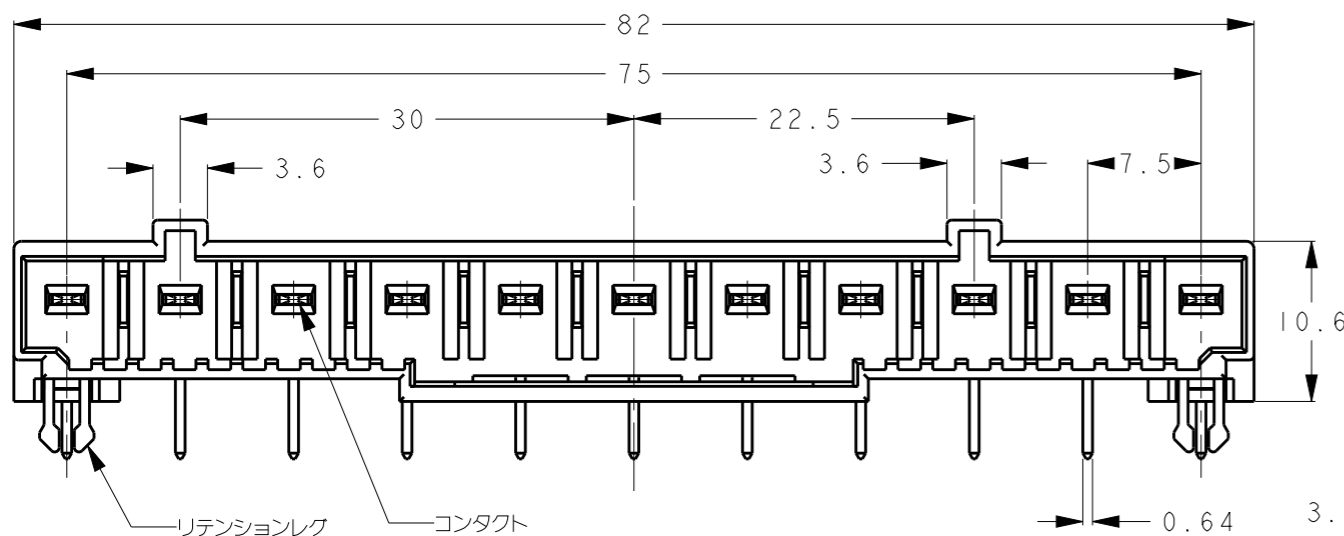
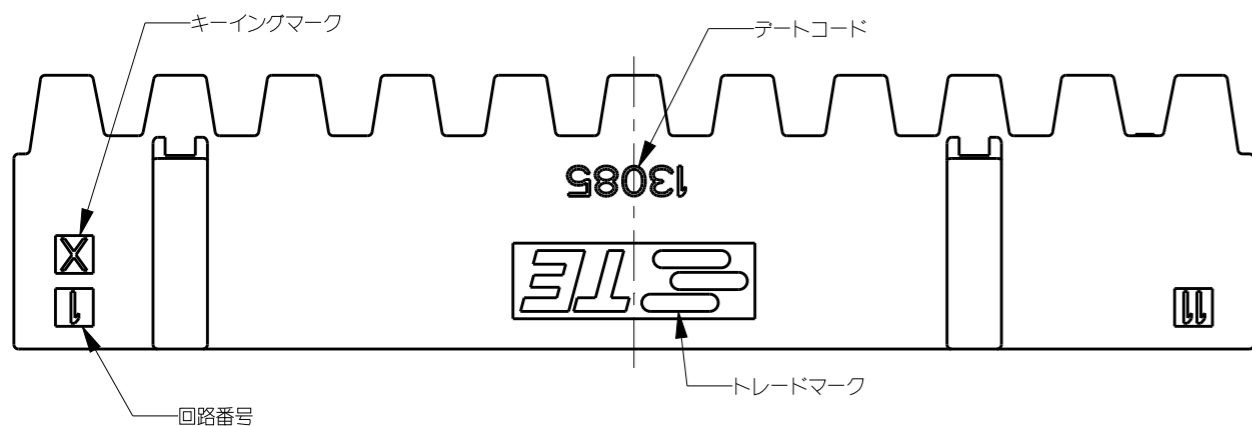
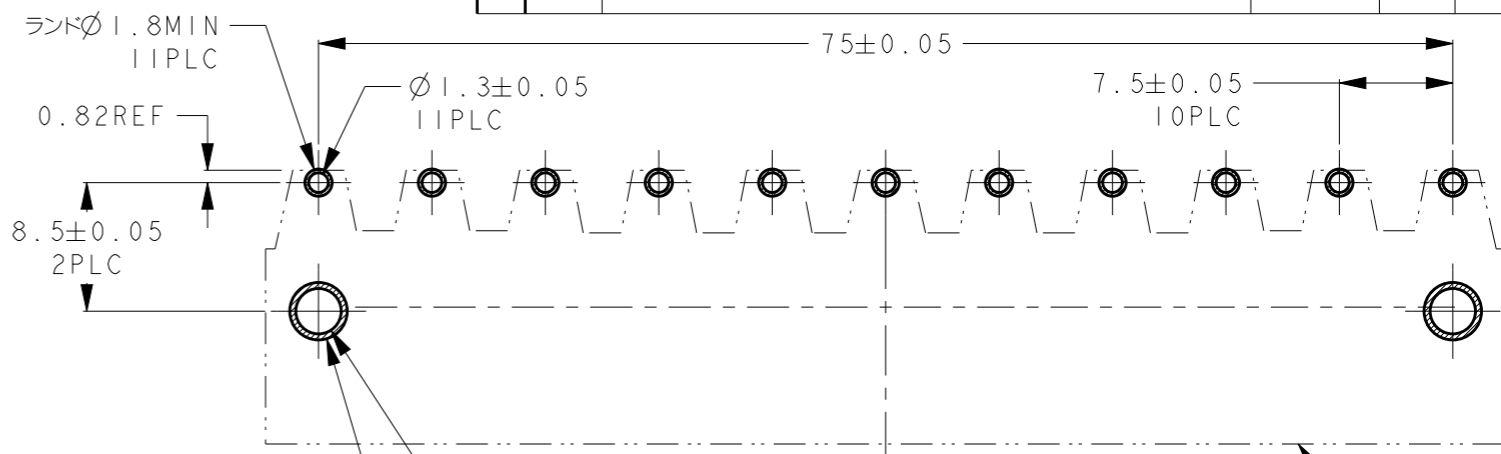


THIS DRAWING IS UNPUBLISHED. RELEASED FOR PUBLICATION XXXXX2011
 © COPYRIGHT 2011 BY Tyco Electronics Japan G.K. ALL RIGHTS RESERVED.

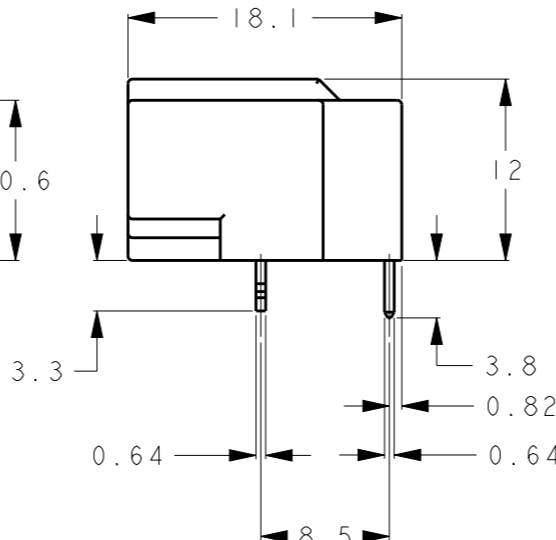
LOC	DIST	REVISIONS					
J	-	P	LTR	DESCRIPTION	DATE	DWN	APVD
		A		REVISED, ECR-13-017380	08NOV2013	Y.O	N.Y



1-2229803-1 (11極 キーイングX)



11極 参考基板レイアウト 基板厚: 1.6±0.1
 コネクタ外形



- 1 材料
 ハウジング: 熱可塑性ポリエステル
 コンタクト: 銅合金
 リテンションレグ: 銅合金
- 2 めっき
 コンタクト接点部: ニッケル下地めっき上に金めっき
 リテンションレグおよびコンタクトはんだ付け部: ニッケル下地めっき上に錫めっき

Y	7	1-2229803-2
X	11	1-2229803-1
X	3	3-2229803-1
キーイング KEYING	極数 POS	型番 PART NUMBER

THIS DRAWING IS A CONTROLLED DOCUMENT.

DWN Y. OKADA 20FEB2013	TE Connectivity DYNAMIC D3950 HEADER ASSEMBLY ダイナミック D3950 ヘッダーアセンブリ	
CHK S. YAMADA 20FEB2013		
APVD N. YAMASAKI 20FEB2013		
PRODUCT SPEC 108-78997		
DIMENSIONS: 単位: 概 mm	APPLICATION SPEC 取付適用規格	NAME 名称
TOLERANCES UNLESS OTHERWISE SPECIFIED: 一般公差 ±0.3 φ PLC ± 1 PLC ±0.5 2 PLC ±0.13 3 PLC ±0.013 4 PLC ±0.000J ANGLES ±5	WEIGHT -	SIZE A300779
MATERIAL 材料 SEE NOTE	FINISH 仕上 SEE NOTE	DRAWING NO C=2229803
Customer Drawing		RESTRICTED TO -
		SCALE 尺度 2:1
		SHEET 1 OF 2
		REV A

THIS DRAWING IS UNPUBLISHED.

RELEASED FOR PUBLICATION

XXXXX2011

© COPYRIGHT 2011

BY Tyco Electronics Japan G.K.

ALL RIGHTS RESERVED.

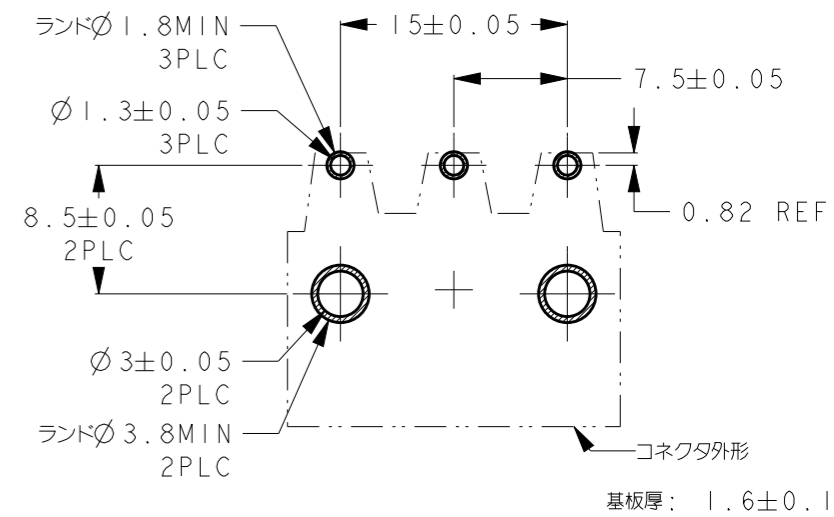
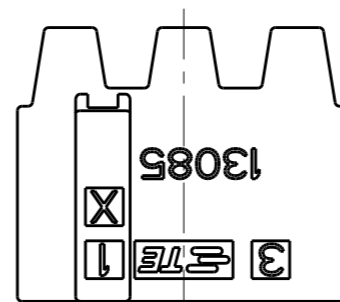
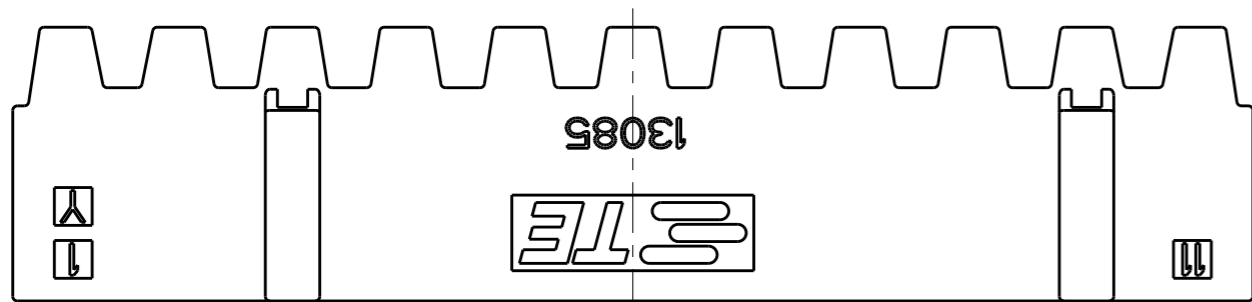
LOC
J

DIST
-

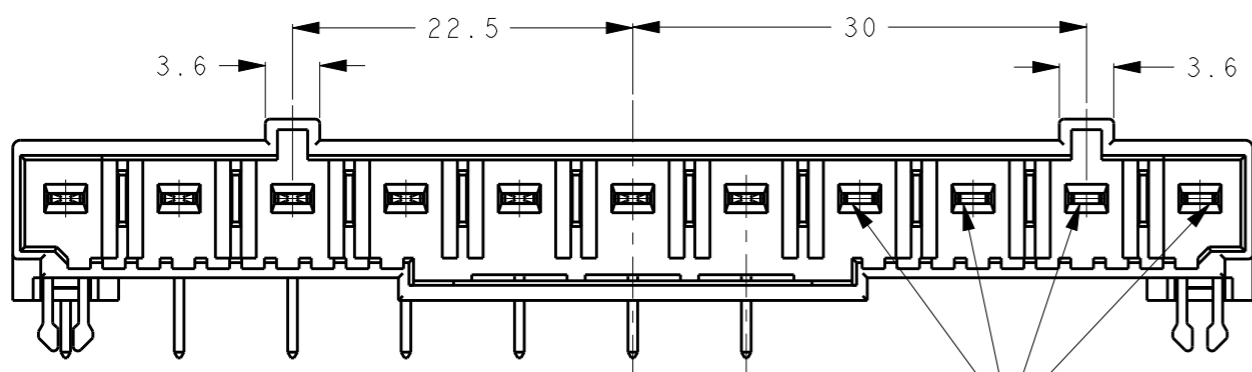
REVISIONS

変更

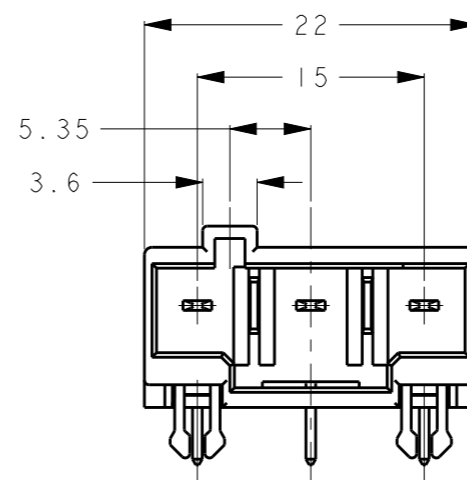
P	LTR	DESCRIPTION	DATE	DWN	APVD



3極 参考基板レイアウト



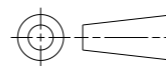
1-2229803-2 (7極 キーイングY)



3-2229803-1 (3極 キーイングX)

THIS DRAWING IS A CONTROLLED DOCUMENT.

DIMENSIONS:
単位: 丸
mm



TOLERANCES UNLESS OTHERWISE SPECIFIED:

一般公差	±0.3
0-PLC	±
1-PLC	±0.5
2-PLC	±0.13
3-PLC	±0.013
4-PLC	±0.000
ANGLES	±5

MATERIAL
材料 SEE NOTE

FINISH
仕上 SEE NOTE

DWN Y. OKADA 20FEB2013

CHK S. YAMADA 20FEB2013

APVD N. YAMASAKI 20FEB2013

PRODUCT SPEC
製品規格 108-78997

APPLICATION SPEC
取付適用規格 -

WEIGHT -

Customer Drawing



NAME
名称 DYNAMIC D3950
HEADER ASSEMBLY
ダイナミック D3950 ヘッダーアセンブリ

SIZE A3	CAGE CODE 00779	DRAWING NO C=2229803	RESTRICTED TO -
------------	--------------------	-------------------------	--------------------

SCALE 2:1 SHEET 2 OF 2 REV A