

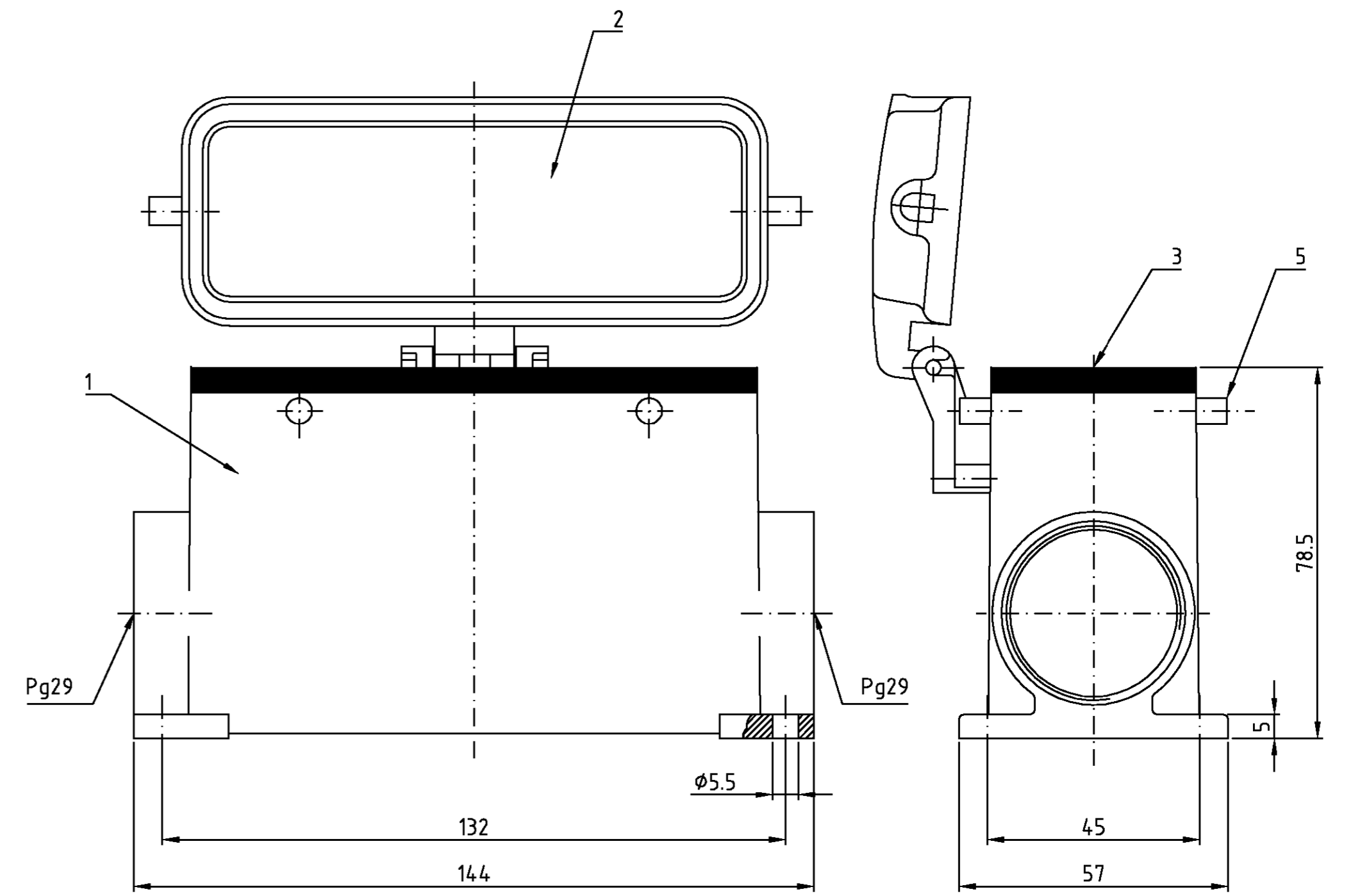
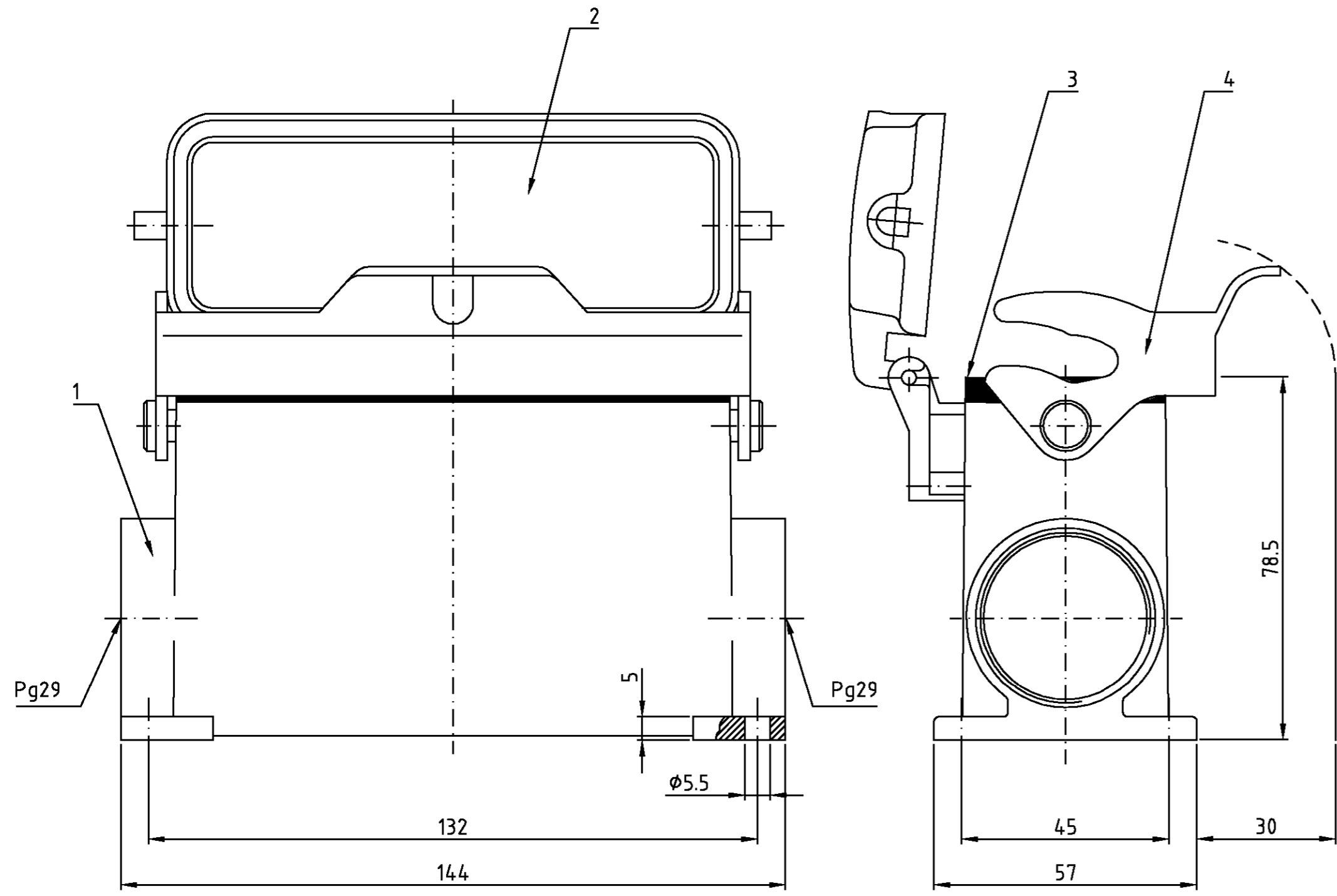
LOC	DIST	REVISIONS			DATE	DWH	APVD
PROJEKT NR.		P	LTR	DESCRIPTION			
A1	-			Benennung geändert	08.08.02	SR	SM
		A2		Eg90-2615-02			

Notes

- 1 Material: Housing: aluminium diecasting alloy
Seals: Neoprene
- 2 Surface: Varnish grey
- 3 Varnish on the inside not necessarily

Bemerkungen

- 1 Material: Gehäuse: Alu-Druckguß-Legierung
Dichtungen: Neoprene
- 2 Oberfläche: Lackierung grau
- 3 Lackierung im Gehäuseinnere ist nicht notwendig



ITEM NO. POS.	DESCRIPTION / BENENNUNG	MATERIAL	SURFACE / OBERFLÄCHE	COLOR / FARBE	REMARKS / BEMERKUNGEN
4	VS-Bügelbolzen	Stahl	verzinkt	blau	
1	LB-Bügel	Stahl	verzinkt	blau	
1 1	Profildichtung	Neoprene	-	black/schwarz	
1 1	Deckel	aluminium/ALU	-	grey/grau	
1	Socketgehäuse HD.64	aluminium/ALU	-	grey/grau	

HD.64.SGD-LB.2.29.Z	ORDERING TEXT / BESTELLTTEXT	THIS DRAWING IS A CONTROLLED DOCUMENT FOR AMP INCORPORATED. IT IS SUBJECT TO CHANGE AND THE CONTROLLING ENGINEERING ORGANIZATION SHOULD BE CONTACTED FOR THE LATEST REVISION. DIESER ZEICHNUNGS-DOKUMENT WIRD DURCH AMP INCORPORATED KONTROLLIERT. ÄNDERUNGEN, DIE SICH TECHNISCHER PERFEKTION ZIEHEN, SIND VORBEHALTEN. DEN JEWEILIG LETZTLIEGENDEN ÄNDERUNGSSTAND ERFAHREN SIE AUF ANFRAGE.	DWH Schneider 16.05.02	NAME
HD.64.SGD.2.29.Z		DIMENSIONS: DIMENSIONEN: mm	CHK Schweiger 16.05.02	Surface mounted housing side entry
		TOLERANCES UNLESS OTHERWISE SPECIFIED: ALLGEMEINTOLERANZEN	APVD	Socketgehäuse HD.64.SGD.2.29.Z
		0 PLC	-	
		1 PLC	PRODUCT SPEC	
		2 PLC	PRODUKTSPEZ.	
		3 PLC	APPLICATION SPEC	
		ANGLES / WINKEL	VERARBEITUNGSSPEZ.	
		FINISH / OBERFLÄCHE / FARBE	WEIGHT	
			GEWICHT	
			CUSTOMER DRAWING	

SIZE A2	CAGE CODE 00779	DRAWING NO. ZEICHNUNGS-NR. 1103366	RESTRICTED TO NUR FÜR
SCALE MASSSTAB 1:1	SHEET BLATT 1	OF VON 1	REV A2