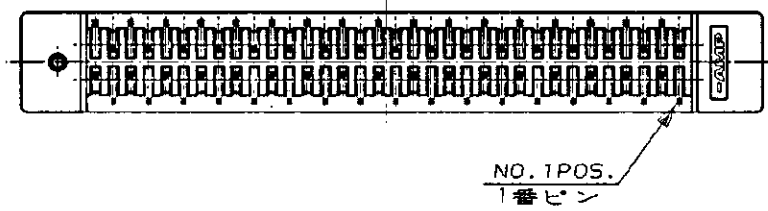
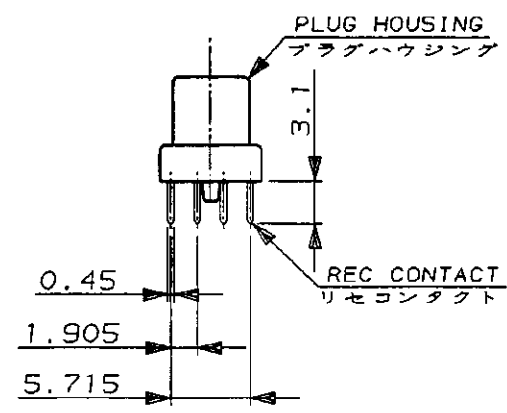
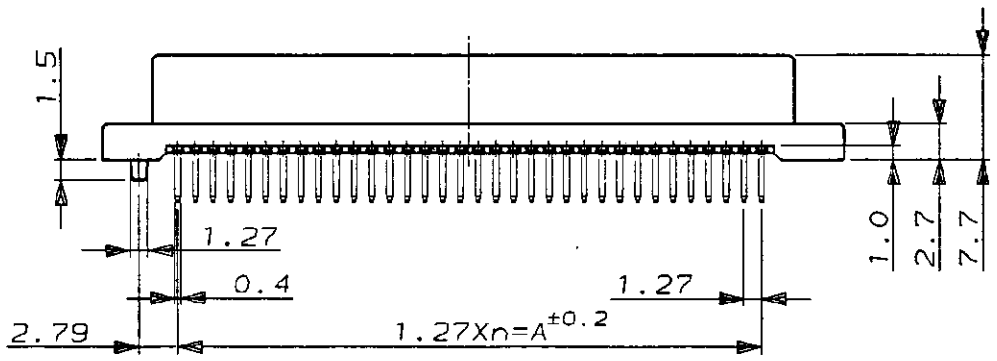
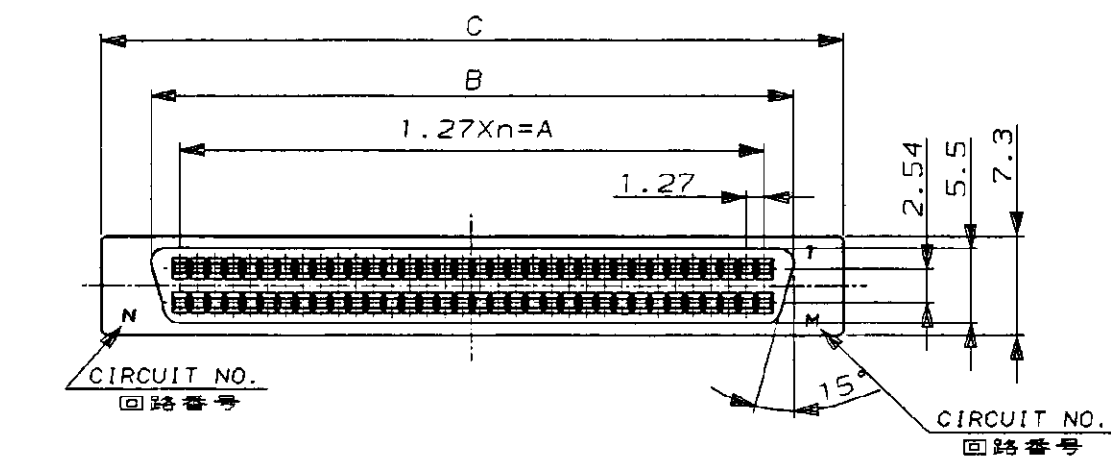


NUMBER
C-316173

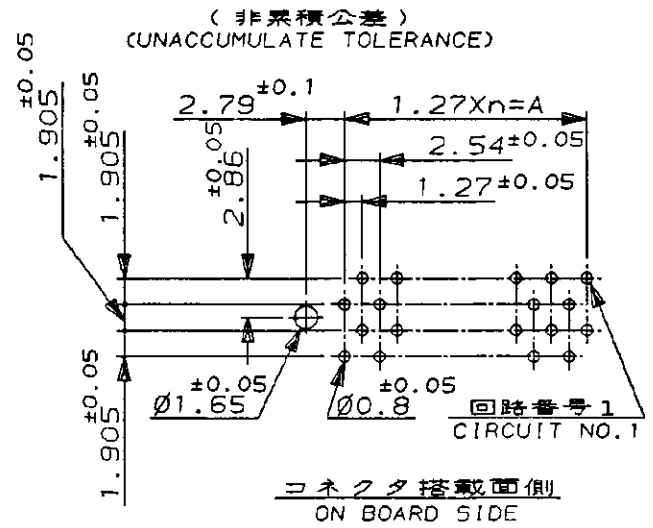
METRIC
三角度法(3rd ANGLE PROJECTION)

PRINT DIST
単位: 寸法 DIMENSIONS IN MM. DO NOT SCALE PRINT



NOTE;
 1. MATERIAL & FINISH
 PLUG HOUSING: GLASS 20% FILLED P.B.T. RESIN (UL94V0) COLOR: BLACK.
 REC. CONTACT: COPPER ALLOY.
 FINISH: OVER NICKEL, MATING END 0.76μm MIN. GOLD TERMINATION END: TIN-LEAD OVER SEALING TREATMENT.
 2. P.W.B. LAYOUT AND P.W.B. TREATMENT (REF.).
 USE P.W.B. SURFACE ARE TREATED WITH SOLDER RESIST.

注記;
 1. 材料及び仕上げ
 プラグハウジング: 熱可塑性樹脂 UL/94V-0, 色: 黒。
 リセ・コンタクト: 銅合金
 仕上: 全面ニッケル下地に接触部 0.76μm以上の金めっき。半田付部半田めっき。全面に封孔処理。
 2. 基板穴あけ寸法及び基板表面処理(参考)。基板表面はレジスト処理を施すこと。



Copyright © 1995年 AMP (Japan), LTD. ALL RIGHTS RESERVED.		Copyright © 1995 AMP (Japan), LTD. ALL RIGHTS RESERVED.		AMP		日本エー・エム・ピー株式会社 Tokyo, Japan			
Au PL. 0.76(μm)		68	35	41.91	46.08	53.22	33	68	6-316173-7
REMARK		N	M	A	B	C	n	POS.	PART NO.
		CIRCUIT NO.			DIMENSION				
Copyright © 1995年 AMP (Japan), LTD. ALL RIGHTS RESERVED.		Copyright © 1995 AMP (Japan), LTD. ALL RIGHTS RESERVED.		AMP		日本エー・エム・ピー株式会社 Tokyo, Japan			
絶縁電線断面積 (WIRE RANGE) mm ² (AWG -)		絶縁外径 (INSULATION DIA.) mmφ		名称 (NAME) PLUG ASS'Y VERTICAL W/O KINK WITH POLARIZATION PEG FOR AMPLITE.050 SERIES I B-T-B CONN.					
材料 (MATERIAL) SEE NOTE		仕上 (FINISH) SEE NOTE		一般公差 (GENERAL TOLERANCE)		LOC		番号 (No.)	
DR. T.KAWAMAE 7/JUN/95		DE. T.KAWAMAE 7/JUN/95		10mm以下: ±0.2 10mm以上30mm以下: ±0.25 30mm以上100mm以下: ±0.3 角: ±3°		B J		C-316173	
CHK. Y.FUJIURA 8/JUN/95		APP. Y.FUJIURA 8/JUN/95		尺度 (SCALE) 2-1		REV. B		SHEET 1 OF 1	
LTR	変更 (REVISION RECORD)	DR	CHK	DATE					

(CUSTOMER DRAWING) 参考 ☑ 面