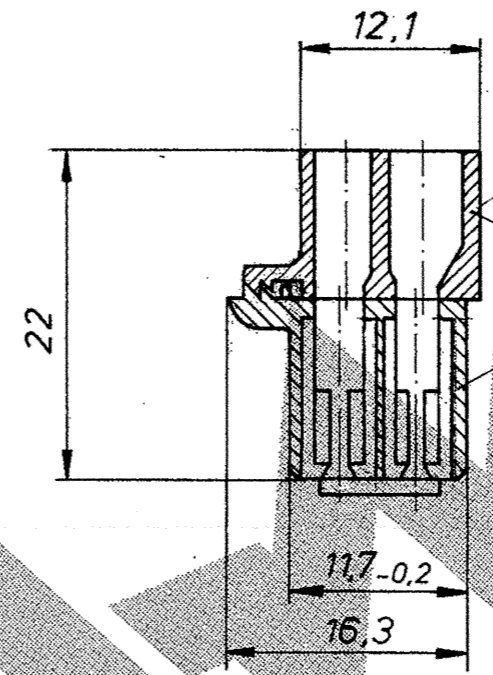
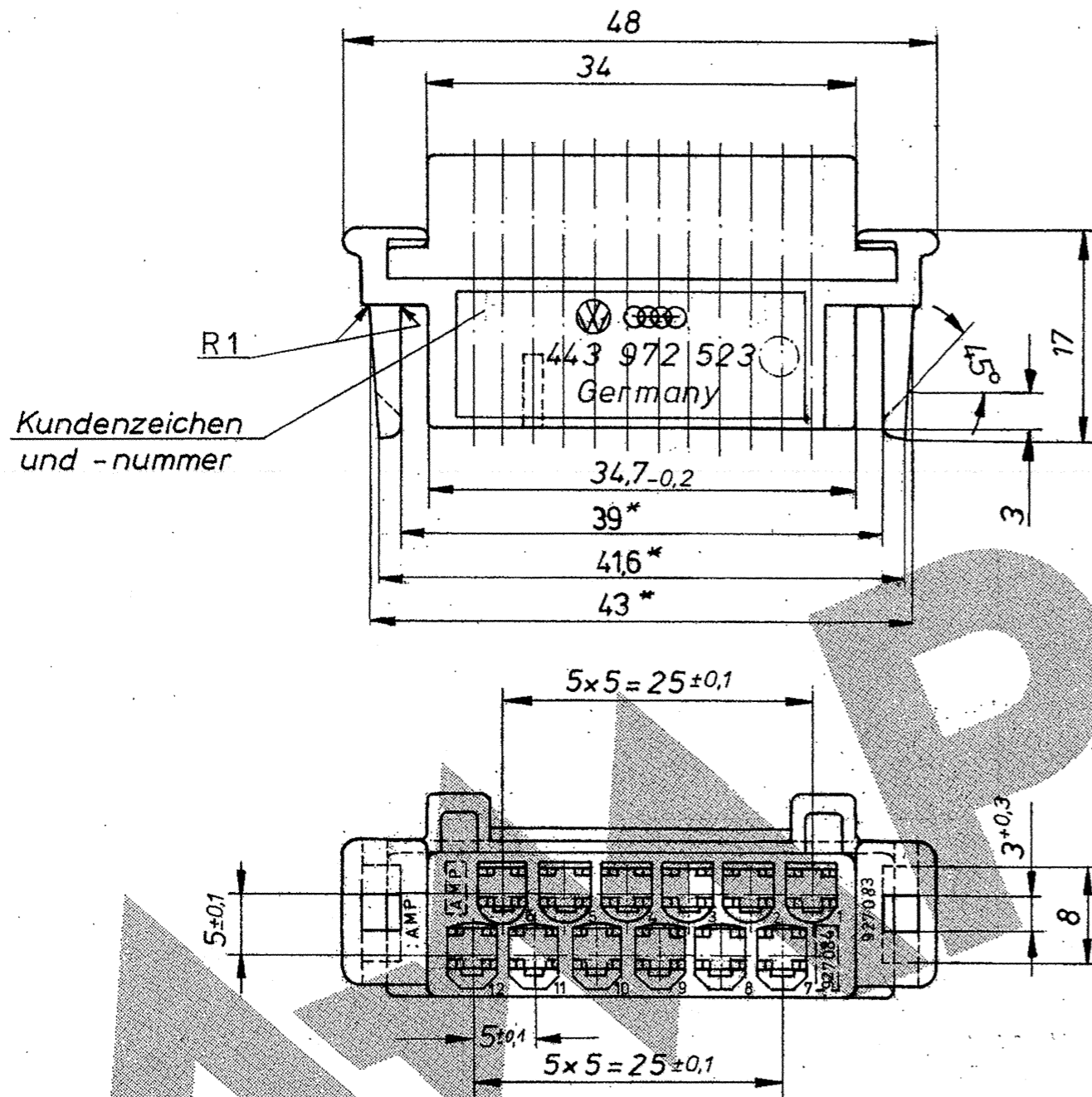


Anderungen, die dem technischen Fortschritt dienen, behalten wir uns vor.

Zeichnung geschützt durch  
 © Copyright 1981  
 AMP DEUTSCHLAND GmbH  
 Alle Rechte vorbehalten

Index	Änderung	Tag	Name
A	Überarbeitet	25.10.82	Ryll
B	Benennung ... für Junior-Timer Kont.	11.12.84	R.
C	2. Raststufe ; -2 nachträglich	15.03.88	R. Hof
D	41,6 und R1 hinzu; 3,5 in 3 geändert	6.6.90	Steinbach
E	Datumsuhr, Schrifteinsatz vert.	12.11.07	Schäfer/Moh.



Teile werden in vorgerasteter Position geliefert

\* Einfall zulässig

				<b>AMP</b> AMP DEUTSCHLAND GmbH Langen b. Ffm.	
				Benennung	
				12pol. Gehäuse für Junior-Timer-Kont. mit zusätzl. Kontaktsicherung und 'GO-NO-GO' Verrastung	
443 972 523 A	827 230-2	PA66 GV 13	braun	<b>K</b>	Nicht tolerierte Maße ± 0,4 mm ± 1,5 °
443 972 523	827 230-1	PA 6.6 GV13	schwarz		
Bestell-Nr.		Werkstoff		Format	Zeichnungs-Nr.
				<b>B</b>	<b>827230</b>
Gez. <i>Hein</i>		Gepr. <i>13.5.81 Hof</i>		Maßstab	Blatt-Nr.
				2:1	<b>E</b>