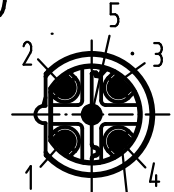


1 2 3 4 5 6

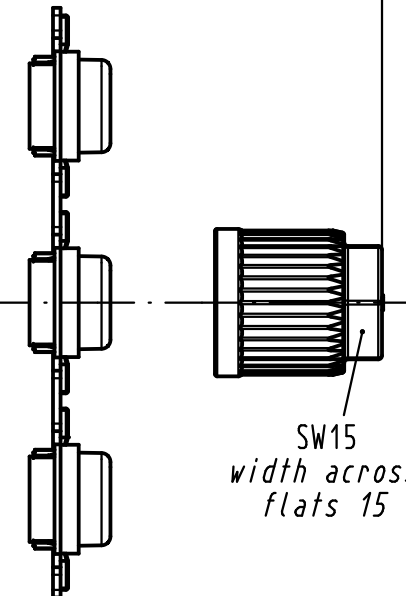
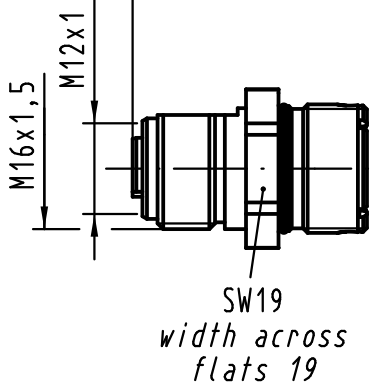
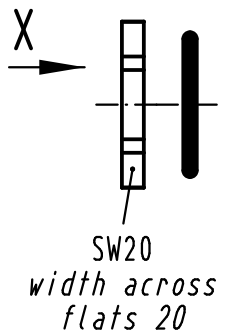
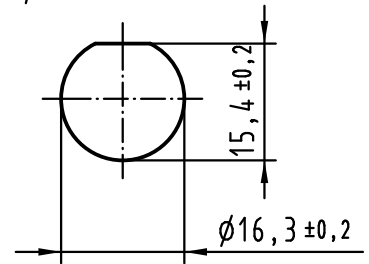
Gesamtlänge im verschraubten Zustand ca. 41,5mm
complete length when assembled app. 41,5mm

X (2:1)

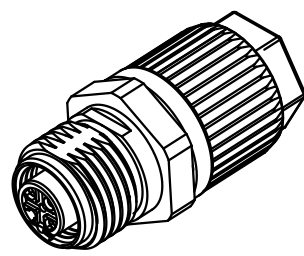


Steckgesicht nach
Interface dimensions
acc. to
IEC 61076-2-101

Montageausschnitt
panel cut out

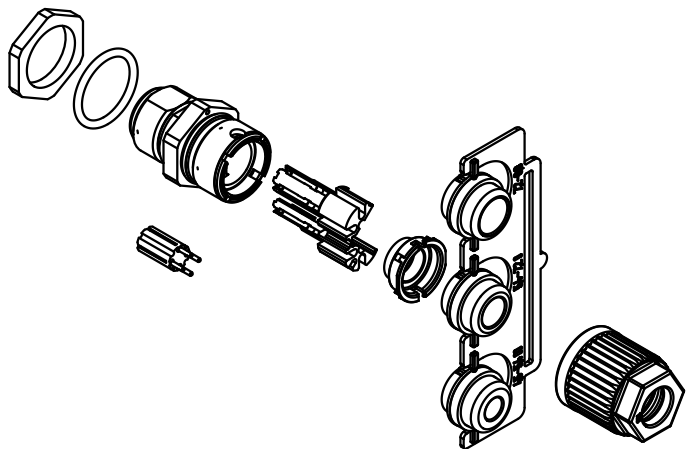


Montagehilfe wird lose beigelegt
assembly aid enclosed



Crimpkontakte separat bestellen
order contacts separately

Kabelø cableø	Leiterquerschnitt wire gauge	Bestell-Nr. (Kontakte) part-no. (contacts)
4,5-8,8mm	AWG 26-22	09 67 000 5476
	AWG 24-20	09 67 000 8476



All Dimensions in mm Original Size DIN A 4			Techn. Character.			Nicht tolerierte Maße/Free size tolerances	
				Dat.	Name	Maßstab/Scale 1:1	M12 WDF crimp geschirmt, Buchse, 5-polig, B-kodiert Panel feed through crimp shielded, female, 5-pole, B-coded
			Detail.	01.03.11	DY		
			Insp.	01.03.11	KH		
			Stand.				
EC03243	20.05.11	DY	HARTING Electronics GmbH & Co. KG				TB 21 03 841 2525
EC02929			D-32339 ESPELKAMP				
Mod.	Dat.	Name				Sub.	Blatt/ page