

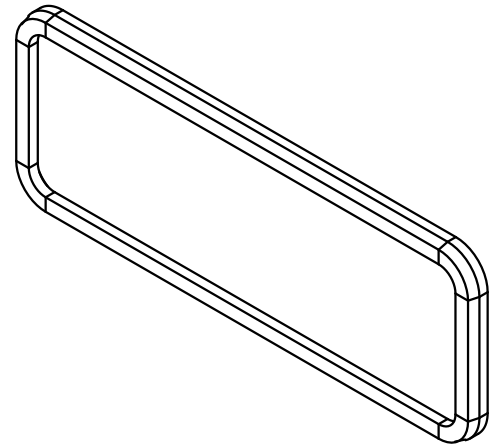
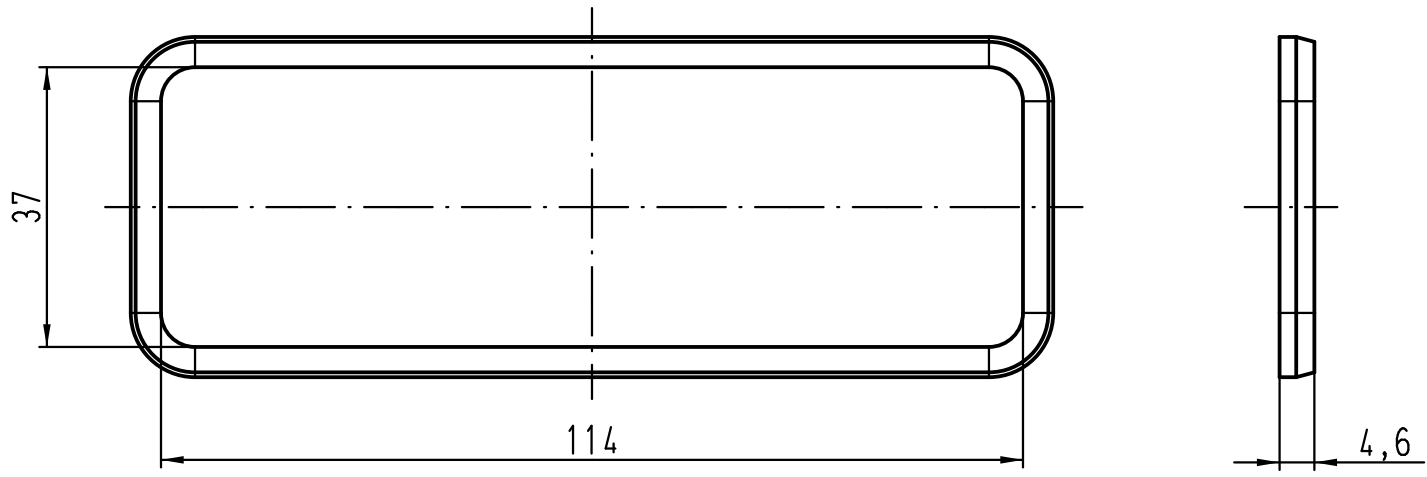
1 2 3 4 5 6

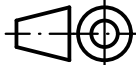
A

B

C

D



 All Dimensions in mm Original Size DIN A 4		Techn. Character.			Nicht tolerierte Maße! Free size tolerances		
			Dat.	Name	Maßstab/ Scale 1:1	L-Dichtung / L-seal Han 24B	
			Detail.	14.11.11			Ho
			Insp.				Sch
			Stand.				
A			HARTING Electric GmbH & Co. KG			TB 09 30 000 9933	
Mod.	Dat.	Name	D-32339 Espelkamp				
						Sub.	Blatt/ page

