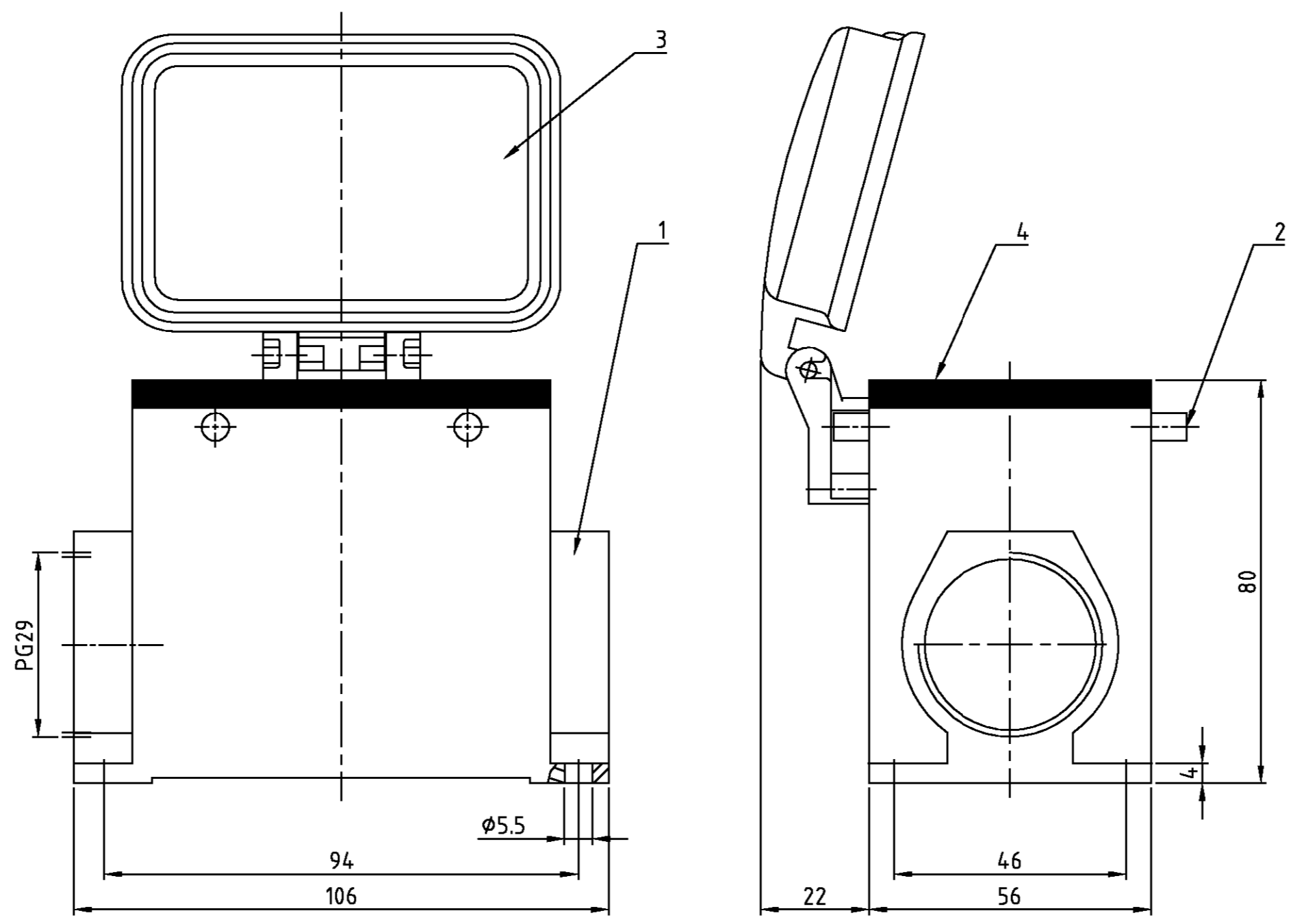


THIS DRAWING IS UNPUBLISHED.
 VERTRAULICHE UNVERÖFFENTLICHTE ZEICHNUNG
 RELEASED FOR PUBLICATION
 FREI FÜR VERÖFFENTLICHUNG
 .1997
 BY AMP INCORPORATED. ALL RIGHTS RESERVED.
 ALLE RECHTE VORBEHALTEN
 MATED WITH:
 PASSEND ZU:
 Bg7

LOC		DIST		REVISIONS			DATE	DWN	APVD
PROJEKT NR.		P	LTR	DESCRIPTION					
		BESCHREIBUNG							
A1		-		neu gezeichnet; EGD0-0092-03 new drawn			19.08.03	SR	SM



Notes:

- ① Material: aluminium diecasting alloy
Seals: Neoprene
- ② Finish: varnish grey
- ③ Varnish on the inside not necessarily

Bemerkungen:

- ① Material: Alu-Druckguß Legierung
Dichtung: Neoprene
- ② Oberfläche: grau
- ③ Lackierung im Gehäuseinnere ist nicht notwendig

1-1	DESCRIPTION / BENENNUNG	MATERIAL	SURFACE / OBERFLÄCHE	COLOR / FARBE	ITEM NO. POS.	REMARKS / BEMERKUNGEN
1	Profildichtung Bg7/profile seal	Neoprene		schwarz/black	4	
1	Deckel/cover	Stahl/steel	verzinkt/zink plated	blau/blue	3	
4	Vs-Bügelbolzen/clip bolt	Stahl/steel	verzinkt/zink plated	blau/blue	2	
1	Sockelgehäuse HD/ surface mounted housing side entry	Aluminium/ALU		grey/grau	1	

ORDERING TEXT / BESTELLTEXT HD.50.SGD.1.29.Z	DIMENSIONS: DIMENSIONEN: mm		TOLERANCES UNLESS OTHERWISE SPECIFIED: ALLGEMEINTOLERANZEN n. ISO 8015 n. ISO 2768 - mH - E n. DIN 16901 - 140		DWN Schneider 19.08.03	AMP HTS Elektrotechnik 53819 Neunkirchen, Germany	
	MATERIAL		FINISH / OBERFLÄCHE / FARBE		CHK Schweiger 19.08.03		
	APVD -		NAME Surface mounted housing side entry Sockelgehäuse HD.50.SGD.1.29.Z		APVD -		
	WEIGHT -		DRAWING NO. ZEICHNUNGS-NR. C=1103331		PRODUCT SPEC PRODUKTSPEZ. -		
CUSTOMER DRAWING		/KUNDENZEICHNUNG		SCALE MASSSTAB 1:1	BLATT 1	OF VON 1	REV A1