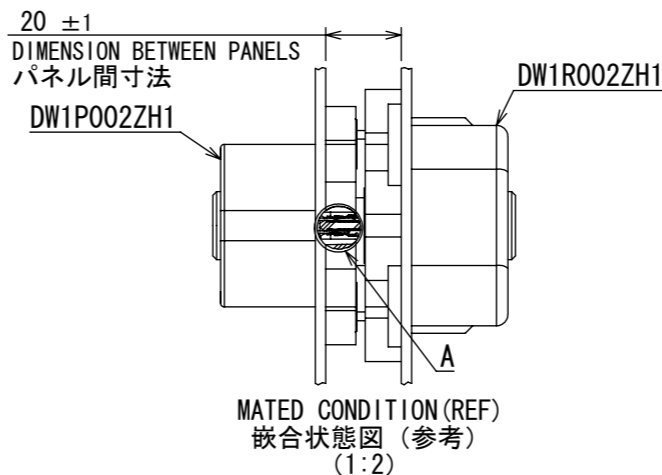
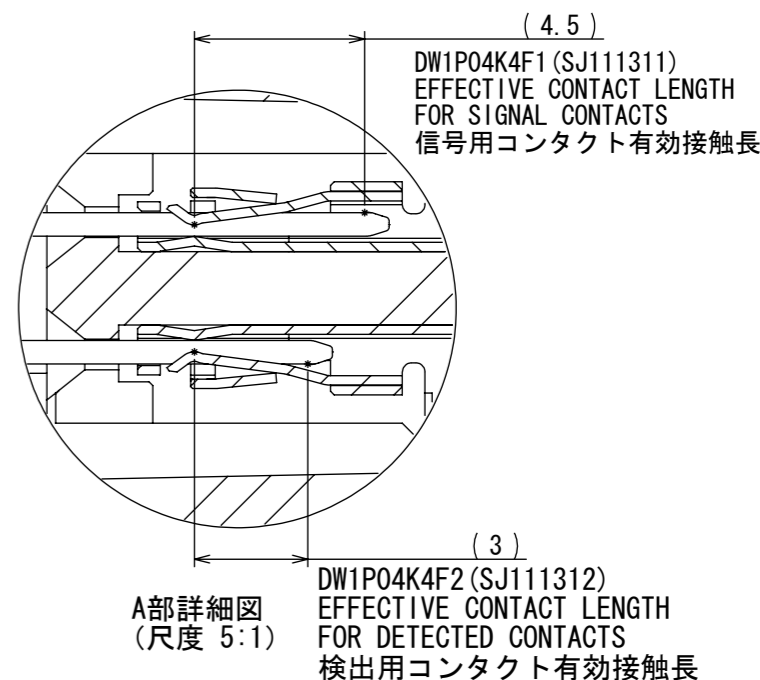
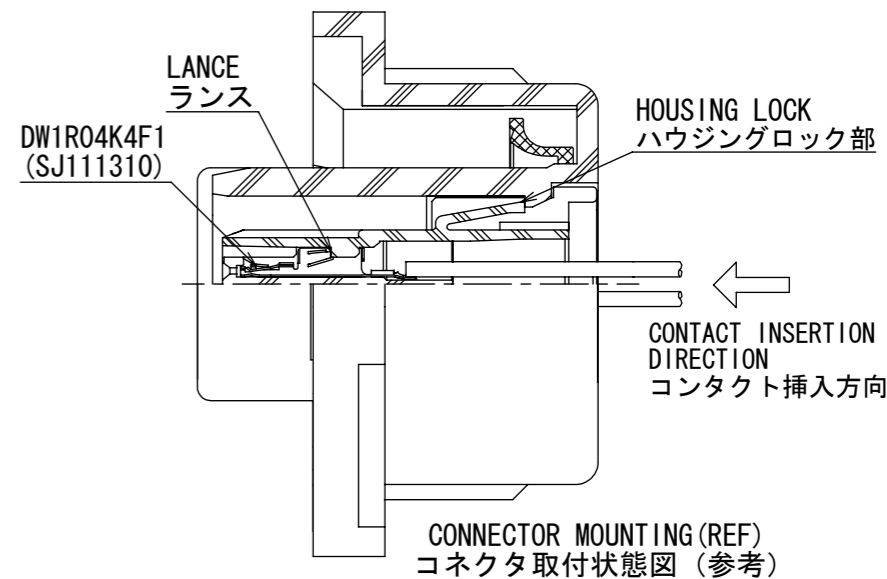
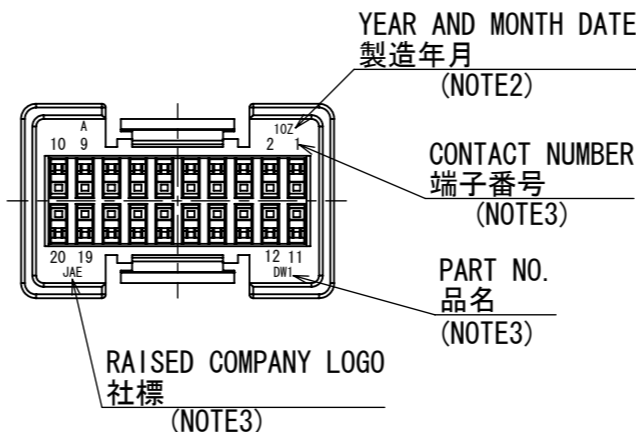
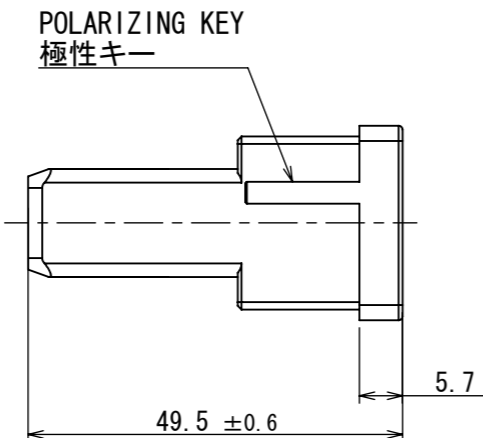
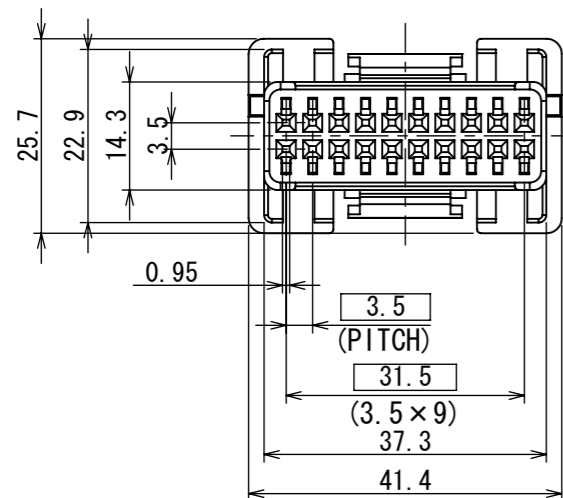
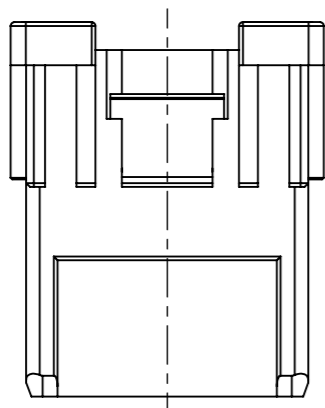


8031113S

(ON DRAWING) 台型型図

版数 REV.	年月日 DATE	DCN NO.	変更内容 DESCRIPTION	製図 DR.	担当 CHK.	査閲 APPD.	承認 APPD.
2	11/NOV/2011	000467	CORRECT AN ERROR	—	Y. ITOU	—	G. HAGA



CONTACT PART NUMBER	SIZE	OUTER DIAMETER	REMARKS
DW1S04K4F1 (SJ111310)	AWG#22	φ 1.5	SIGNAL CONTACT

特別管理品目  
SPECIAL CONTROL ITEM  
Li電池

- NOTE 1. CONTACTS ARE SOLD SEPARATELY. THE APPLICABLE CONTACTS ARE LISTED IN THE TABLE-1.
- NOTE 2. YEAR AND MONTH OF MANUFACTURED SHALL BE SHOWN AT THE LOCATION.  
(LEFT: ONE LAST DIGIT OF YEAR, RIGHT: MONTH 123456789XYZ)  
EX. '10Z' → MANUFACTURED IN DEC. 2010
- NOTE 3. THE COMPANY NAME, THE PART NUMBER AND TERMINAL NUMBER SHALL BE MARKED AS SHOWN IN THE DRAWING.

- 注 1. 本製品はコネクタ別売品であり、適用コネクタは表-1のとおりである。
- 注 2. 図示の位置に製造年月を表示する。  
(左側: 西暦3桁、4桁目、右側: 月123456789XYZ)  
例: '10Z' → 製造年月2010年12月
- 注 3. 図示の位置に社標及び品名、端子番号を表示する。

符号 NO.	名称 DESCRIPTION	個数 QTY.	材料 MATERIAL	仕上 FINISH	備考 REMARKS
1	RECEPTACLE HOUSING	1	GLASS FILLED PBT	COLOR: BROWN	—

仕様書 (SPECIFICATION)	第1版 (ORIGINAL DATE)	尺度 (SCALE)	シリーズ (SERIES)
JACS-30177 JAHL-30177	05/JAN/2011	1:1	DW1
一般公差 (GENERAL TOLERANCE)	製図 DR.	名称 (TITLE)	日本航空電子工業株式会社
寸法 (DIMENSION)	担当 CHK.	DW1R020	JAPAN AVIATION ELECTRONICS INDUSTRY, LTD.
角度 (ANGLES)	査閲 APPD.		
. ± 0.8	承認 APPD.		図面番号 (DRAWING NO.)
. × ± 0.4	承認 APPD.		SJ111308
. × × ± 0.1		質量 (MASS)	版数 (REV.)
. × × × ±			2

WISDOM承認 2011/11/17

Reference Only

SIZE A3

DCF-C-212E (05.08)

