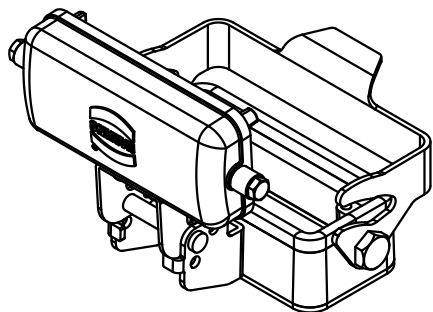
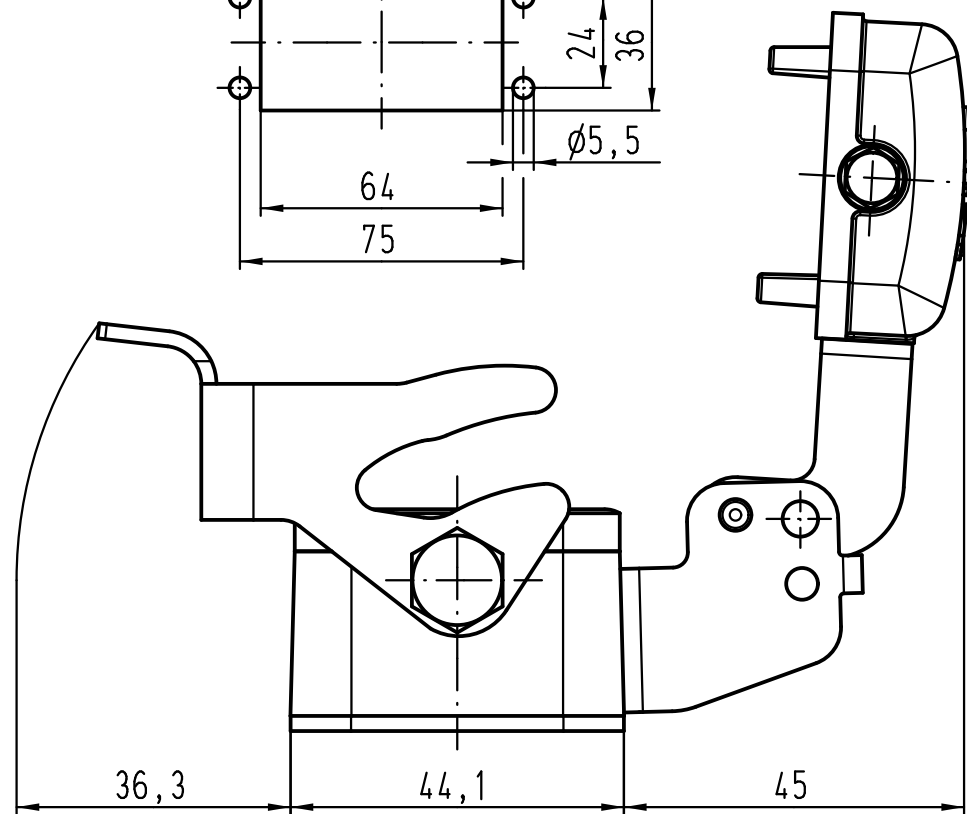
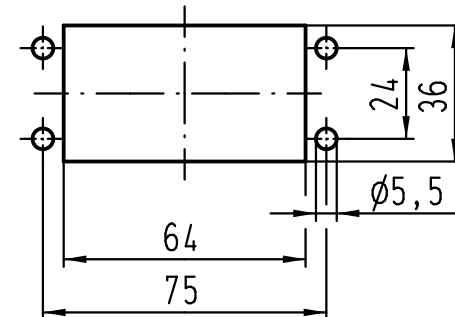
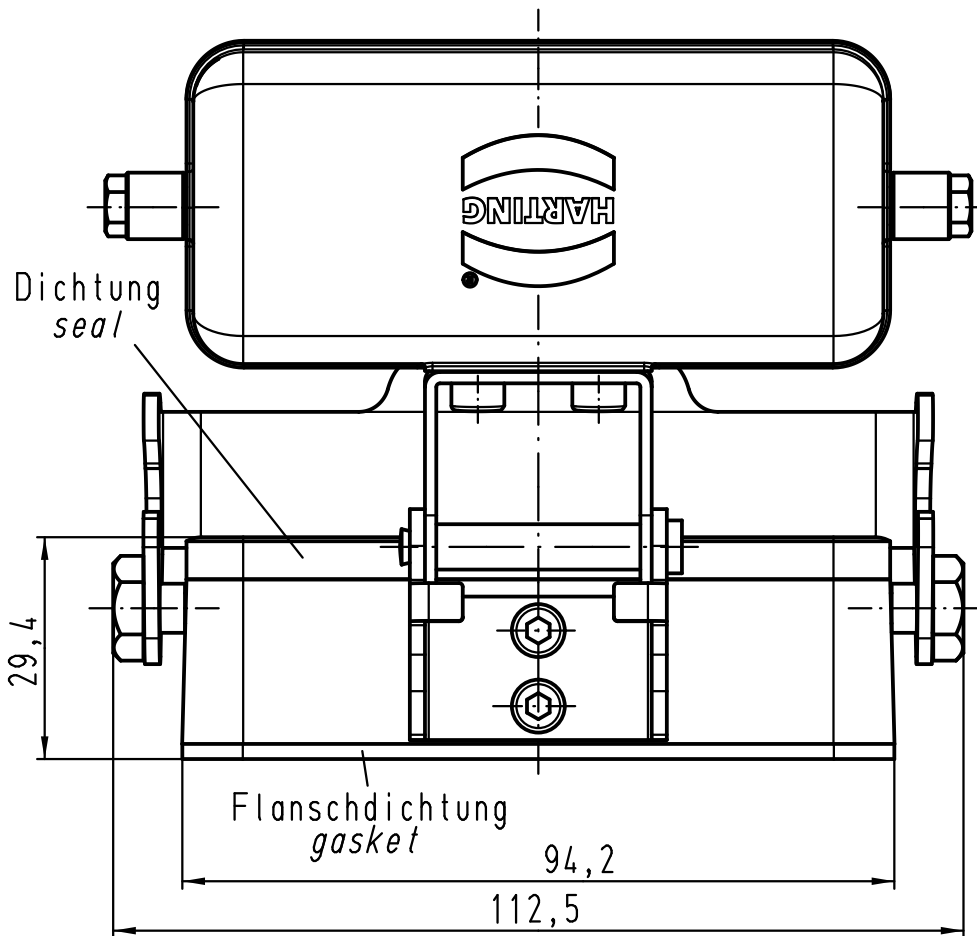


Montageausschnitt/panel cut out 1:2



All Dimensions in mm Original Size DIN A 4		Techn. Character.		Nicht tolerierte Maße! Free size tolerances	
			Dat.	Name	Maßstab/Scale 1:1
		Detail.	15.09.11	Ho	
		Insp.		drie	
		Stand.			
A		HARTING Electric GmbH & Co. KG			TB 19 44 310 0303
Mod.	Dat.	D-32339 Espelkamp			
					Blatt/ page