

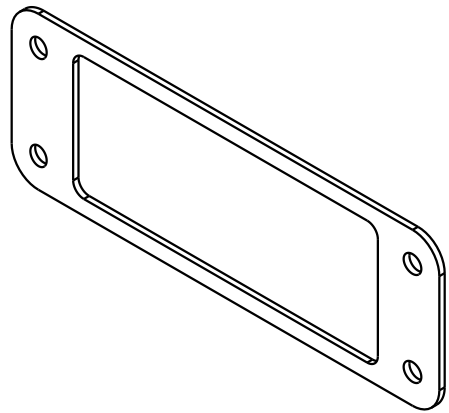
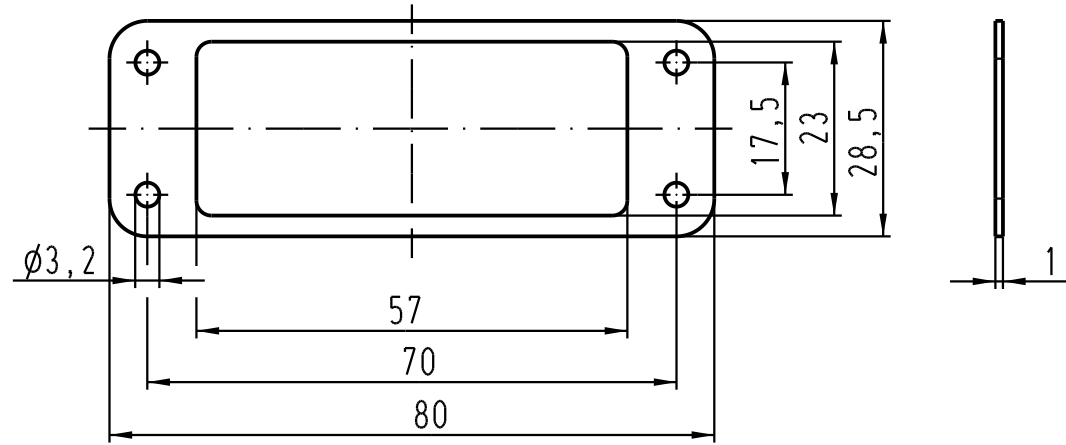
1 2 3 4 5 6

A

B

C

D



		Techn. Character.			Nicht tolerierte Masse/ Free size tolerances		
			Dat.	Name	Massstab/Scale  <b>1:1</b>	<b>Flanschgummidichtung</b> Han 10A	
		Detail.	15.05.06	Ho			
		Insp.		Be			
		Stand.					
412211			HARTING Electric GmbH & Co. KG D-32339 Espelkamp			<b>TB 09 20 000 9992</b>	Blatt/ page /
Mod.	Dat.	Name					