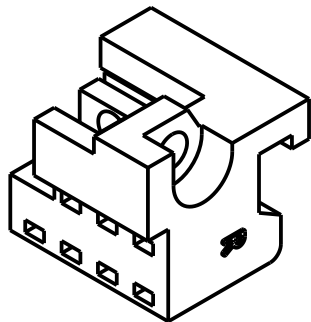



4kt-Mutter M2,5
eingepreßt
square end nut M2,5
pressed-in



 All Dimensions in mm Original Size DIN A 4		Techn. Character.			Nicht tolerierte Maßel Free size tolerances		
			Dat.	Name	Maßstab/Scale 5:1	Rastelement B für Messerleisten mit Codierung rechts 15mm metallisiert (Oberfläche: Ni) fixing bracket B for male connectors with coding right 15mm metallised (surface: Ni)	
			Detail.	12.07.05			Leh.
			Insp.	12.07.05			KL.
			Stand.				
32647			HARTING Electronics GmbH & Co. KG			TB 09 06 900 9996	Blatt/ page
Mod.	Dat.	Name	D-32339 ESPELKAMP				

