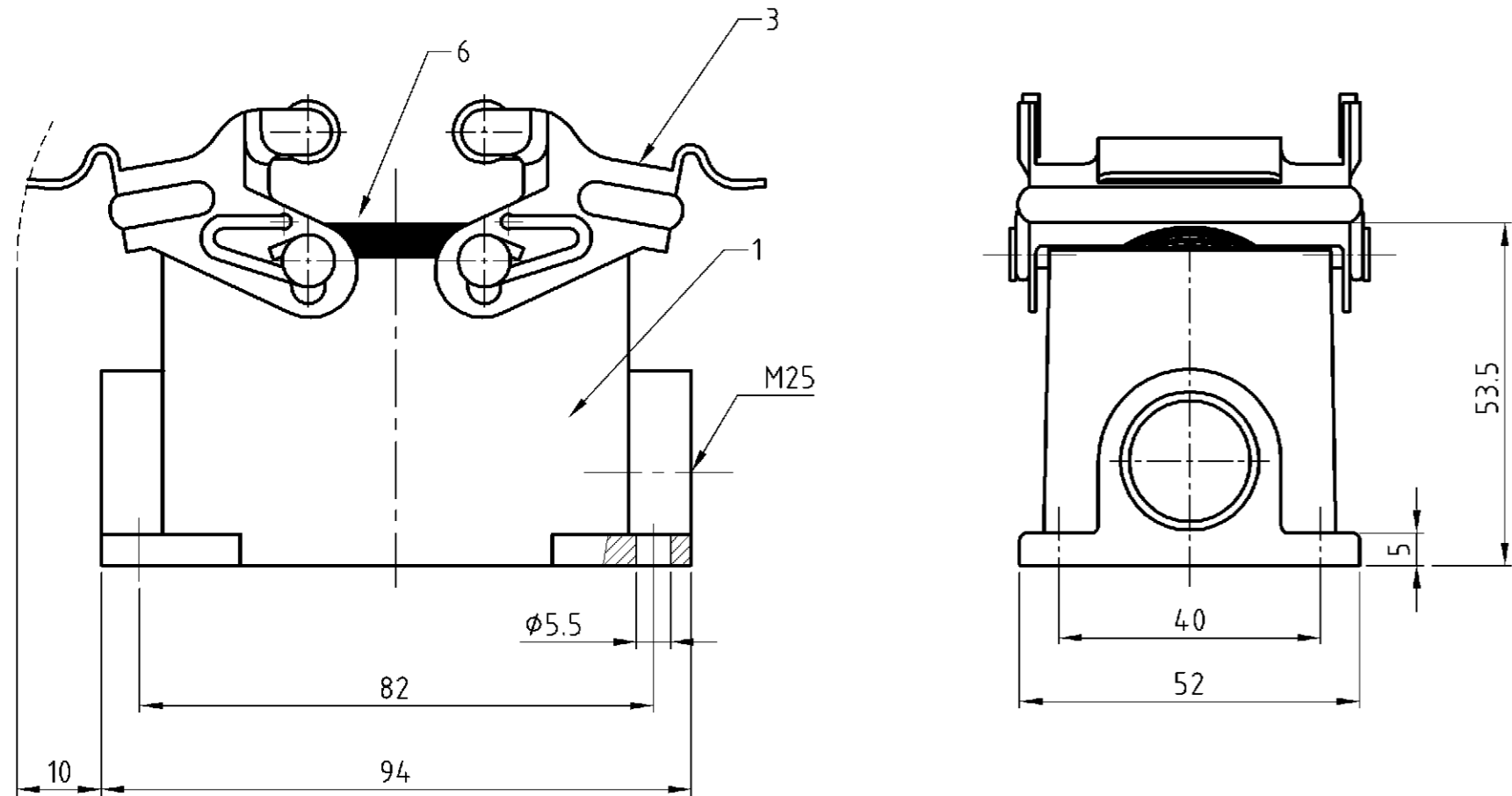
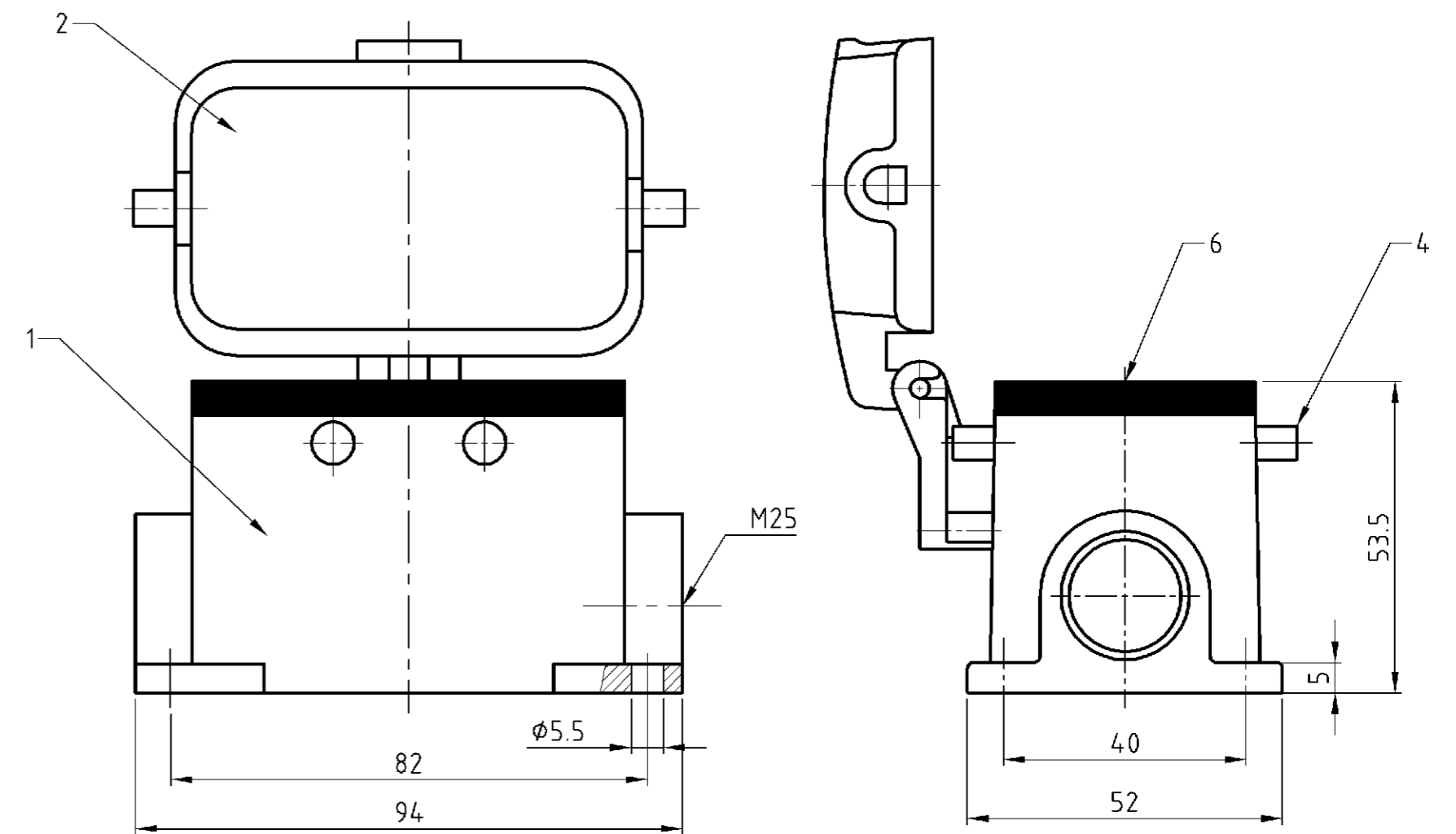
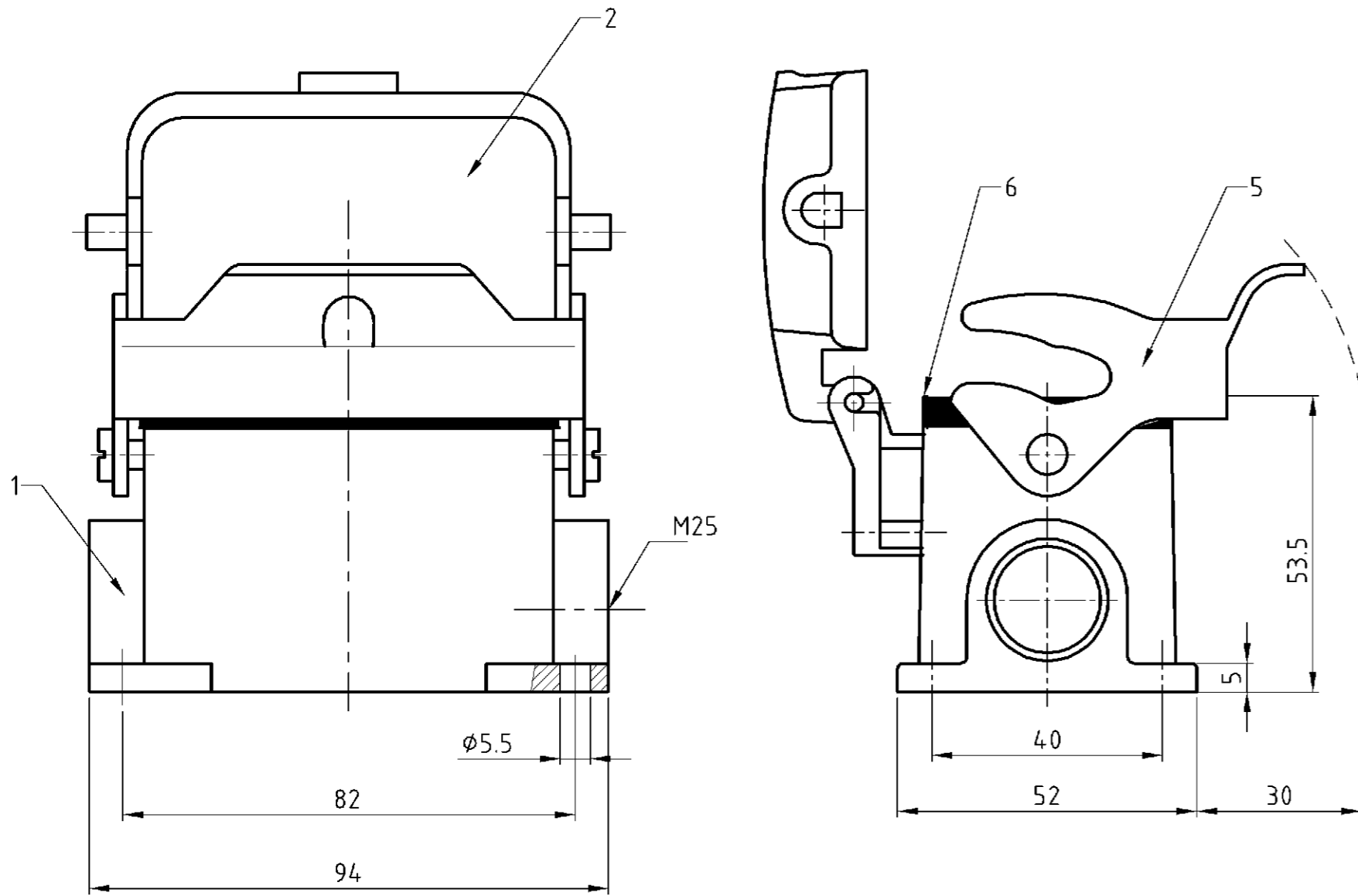


LOC	DIST	REVISIONS				DATE	DWN	APVD
A1	-	P	LTR	DESCRIPTION				
PROJEKT NR.:					neu gezeichnet / new drawn	EG00-04	SR	SM



Notes:

- ① Material: Housing: aluminium diecasting alloy
Seals: Neoprene
- ② Surface: Varnish grey
- ③ Varnish on the inside not necessarily

Bemerkungen:

- ① Material: Gehäuse: Alu-Druckguß-Legierung
Dichtung: Neoprene
- ② Oberfläche: Lackierung grau
- ③ Lackierung im Gehäuseinnere ist nicht notwendig

QTY	DESCRIPTION / BEZEICHNUNG	MATERIAL	SURFACE/OBERFLÄCHE	COLOR/FARBE	ITEM NO. POS.	REMARKS / BEMERKUNGEN
1	1	1	Profildichtung/profile seal	Neoprene	black/schwarz	6
1	1	LB-Bügel/locking clip	Stahl/steel	verzinkt/zink plated	blau/blue	5
4	VS-Bügelbolzen/clip bolt	Stahl/steel	verzinkt/zink plated	blau/blue	4	
2	VS-Bügel/locking clip	Stahl/steel	verzinkt/zink plated	blau/blue	3	
1	1	Deckel/cover	Aluminium/ALU	grey/grau	2	
1	1	1	Sockelgehäuse HB/ surface mounted housing side entry	Aluminium/ALU	grey/grau	1

0-30-2-0-1		DESCRIPTION / BEZEICHNUNG	MATERIAL	SURFACE/OBERFLÄCHE	COLOR/FARBE	ITEM NO. POS.	REMARKS / BEMERKUNGEN
HB.10.SGD-LB.1.M25.Z		<p>THIS DRAWING IS A CONTROLLED DOCUMENT FOR AMP INCORPORATED. IT IS SUBJECT TO CHANGE AND THE CONTROLLING ENGINEERING ORGANIZATION SHOULD BE CONTACTED FOR THE LATEST REVISION. DIESER ZEICHNUNGS-DOKUMENT WIRD DURCH AMP INCORPORATED KONTROLLIERT. ÄNDERUNGEN, DIE DEN TECHNISCHEN FORTSCHRITT DIESER, SIND VORBEHALTEN. DEN JEWEILS LETZT GÜLTIGEN ÄNDERUNGSSTAND ERFAHREN SIE AUF ANFRAGE.</p>					
HB.10.SGD.1.M25.Z		<p>DIMENSIONS: DIMENSIONEN: mm</p> <p>TOLERANCES UNLESS OTHERWISE SPECIFIED ALL GENERAL TOLERANCES</p> <p>0 PLC 1 PLC 2 PLC 3 PLC</p> <p>ANGLES / WINKEL °</p> <p>FINISH / OBERFLÄCHE / FARBE</p>					
HB.10.SG-VS.1.M25.Z		<p>DWN Schneider 02.04.04</p> <p>CHK Schweiger 02.04.04</p> <p>APVD</p> <p>PRODUCT SPEC PRODUKTSPEZ</p> <p>APPLICATION SPEC VERARBEITUNGSSPEZ</p> <p>WEIGHT GEWICHT</p> <p>CUSTOMER DRAWING / KUNDENZEICHNUNG</p>					
AMP		HTS Elektrotechnik				53819 Neunkirchen, Germany	
AMP		Hood				Sockelgehäuse HB.10.SG.1.M25.Z	
A2		00779		DRAWING NO. ZEICHNUNGS-NR. C-1103059		RESTRICTED TO NUR FUER	
1		OF		REV		A1	