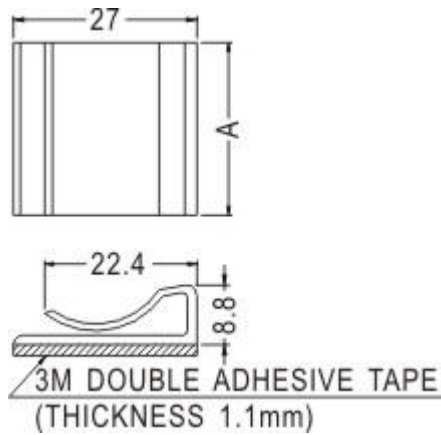


# 524212000



Temperaturbeständigkeit:	-30°C bis +85°C
Klebefolie:	-30°C bis 104°C
Entflammbarkeit:	UL 94 V-2

Package: 500 pcs

524212000

Material: Nylon66 / UL94V2

MINI FLAT CABLE CLAMP

Colour: Natural

A = 15.0

Geprüft / Drawn  
Mark Wirth  
2010-04-07

Würth Elektronik eiSos GmbH & Co KG  
D – 74638 Waldenburg  
Max-Eyth-Straße 1  
Tel.: 0049 7942-945-0 / Fax: 0049 7942-945-400  
[www.we-online.de](http://www.we-online.de)