

1 2 3 4 5 6

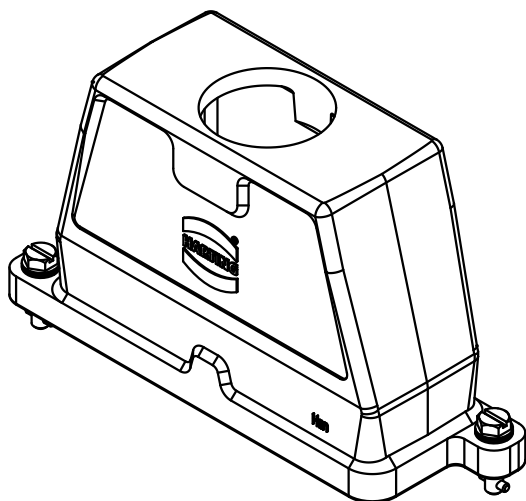
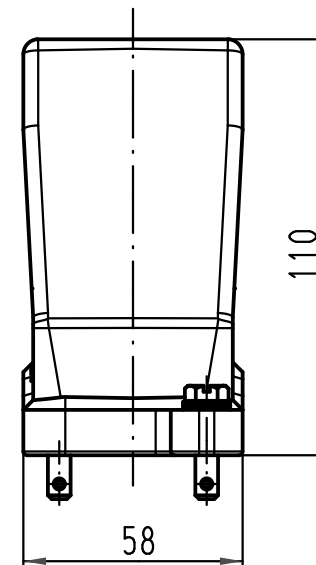
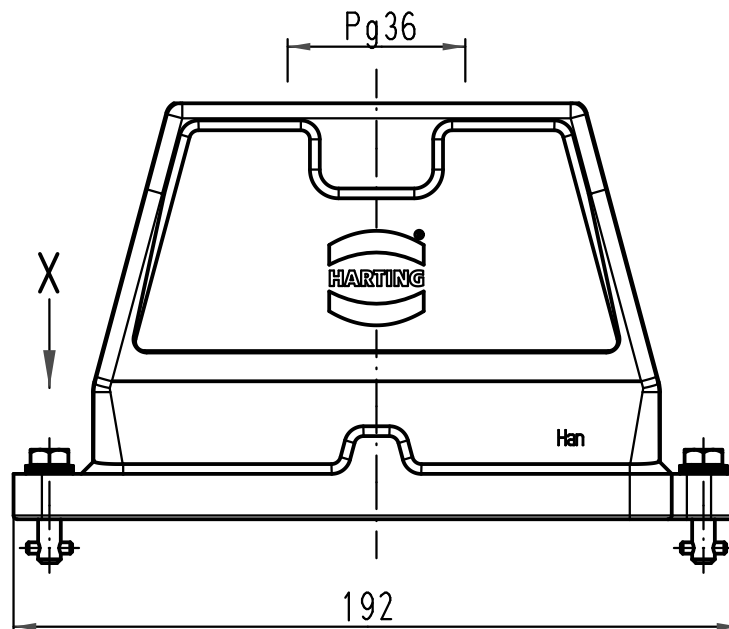
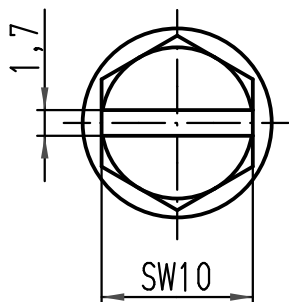
A

B

C

D

X(2:1)



All Dimensions in mm Original Size DIN A 4		Techn. Character.			Nicht tolerierte Maß/Free size tolerances		
			Dat.	Name	Maßstab/Scale	Han 24HPR-gg-KV-36 Gehäuse mit Knebelverschluß <i>hood with toggle locking system</i>	
			Detail.	10.01.11			Ho
			Insp.				Be
			Stand.				
			HARTING Electric GmbH & Co. KG			TB 09 40 024 0404 Sub. TB 09 40 024 0404 v. 05.03.99	
A			D-32339 Espelkamp				
Mod.	Dat.	Name				Blatt/page	