

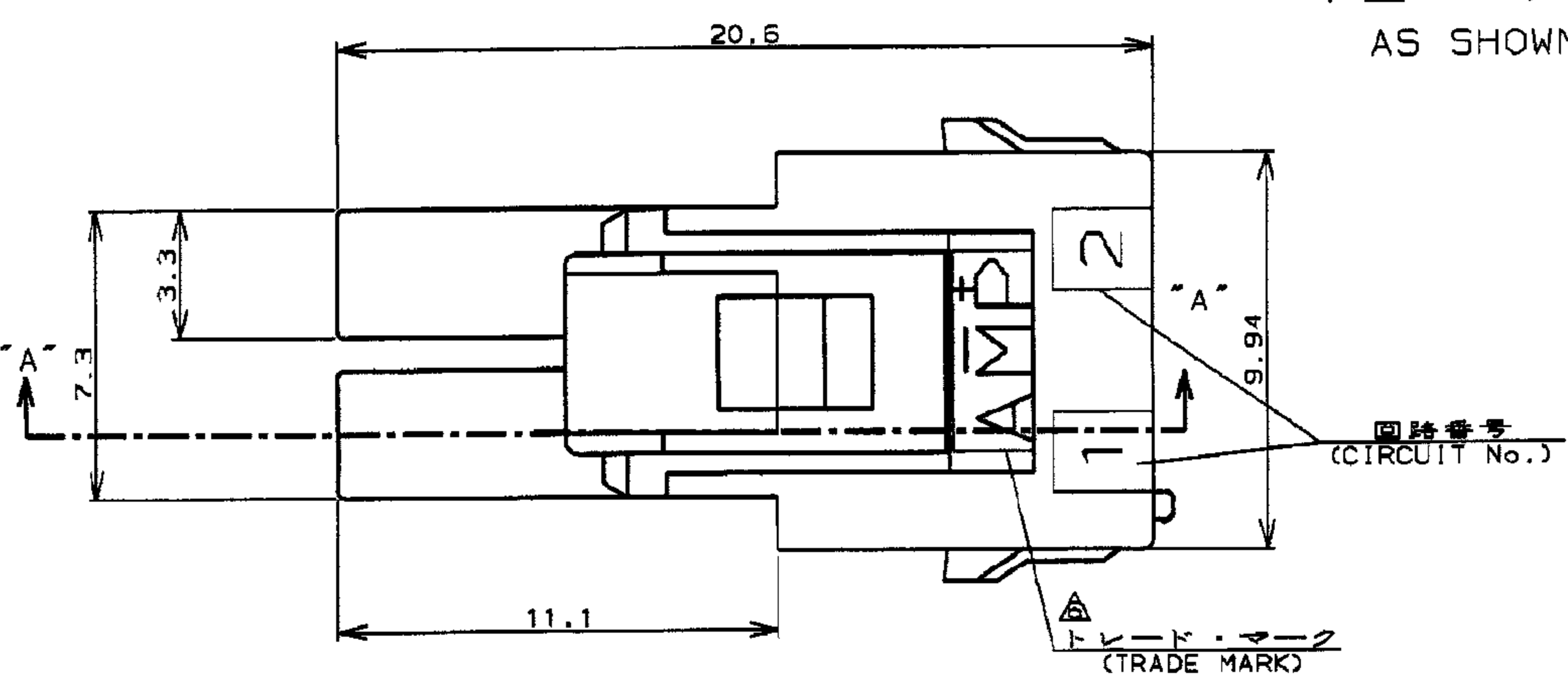
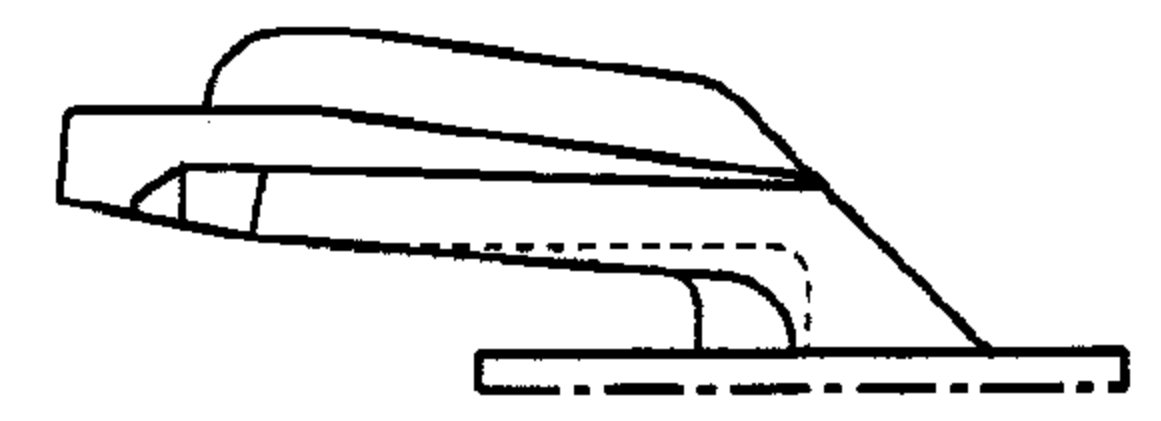
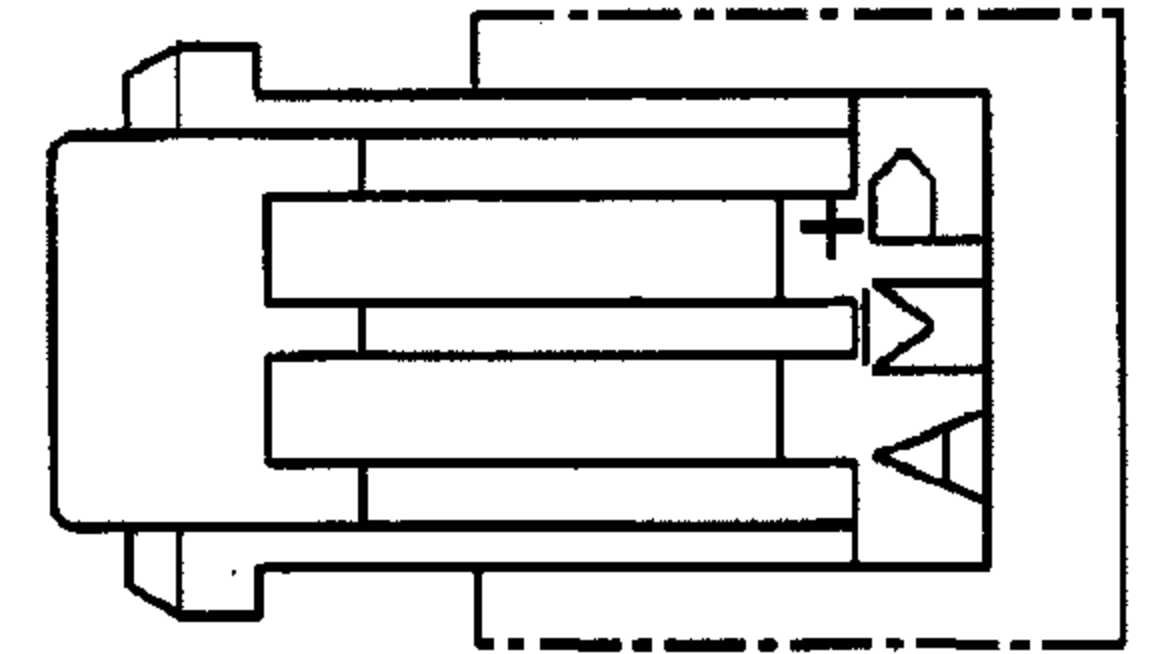
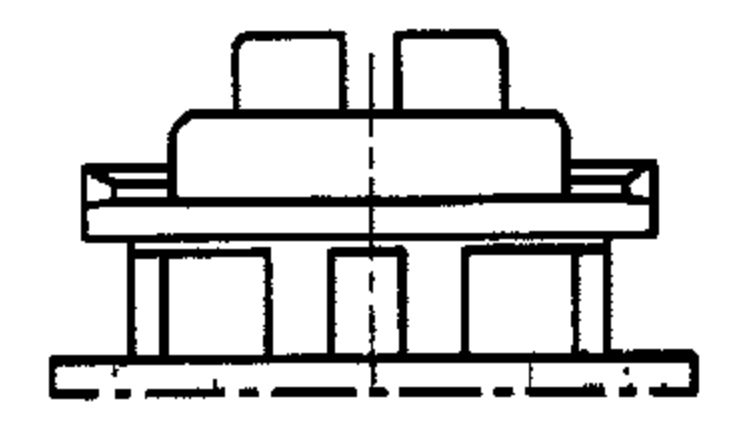
NUMBER C-177900

ANGLE PROJECTION
三角法(3rd ANGLE PROJECTION)

METRIC

PRINT DIST
単位: mm DIMENSIONS IN MM. DO NOT SCALE PRINT

ロックタイプII
LOCK TYPE II



本図ロックタイプIを示す
AS SHOWN LOCK TYPE I

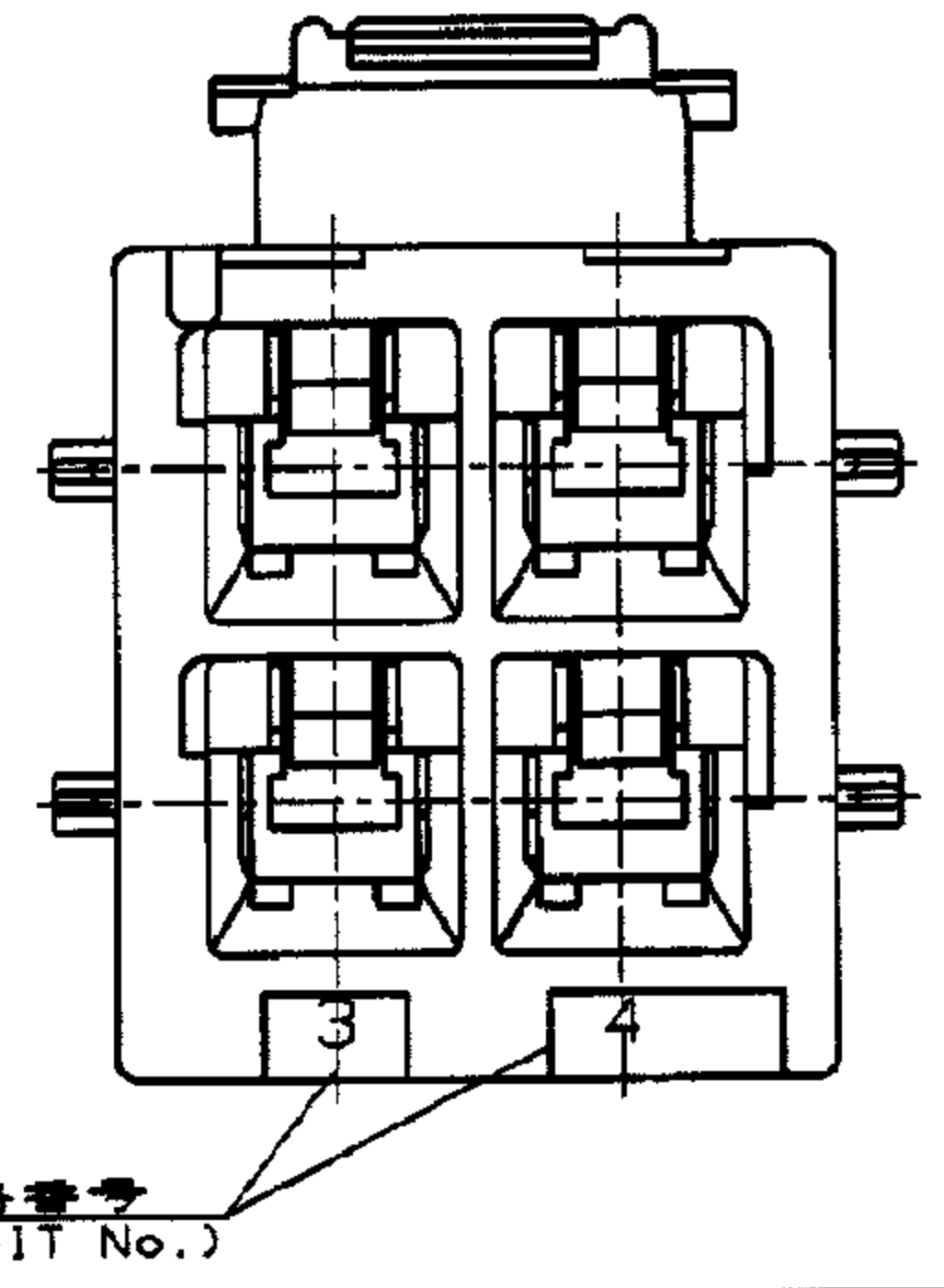
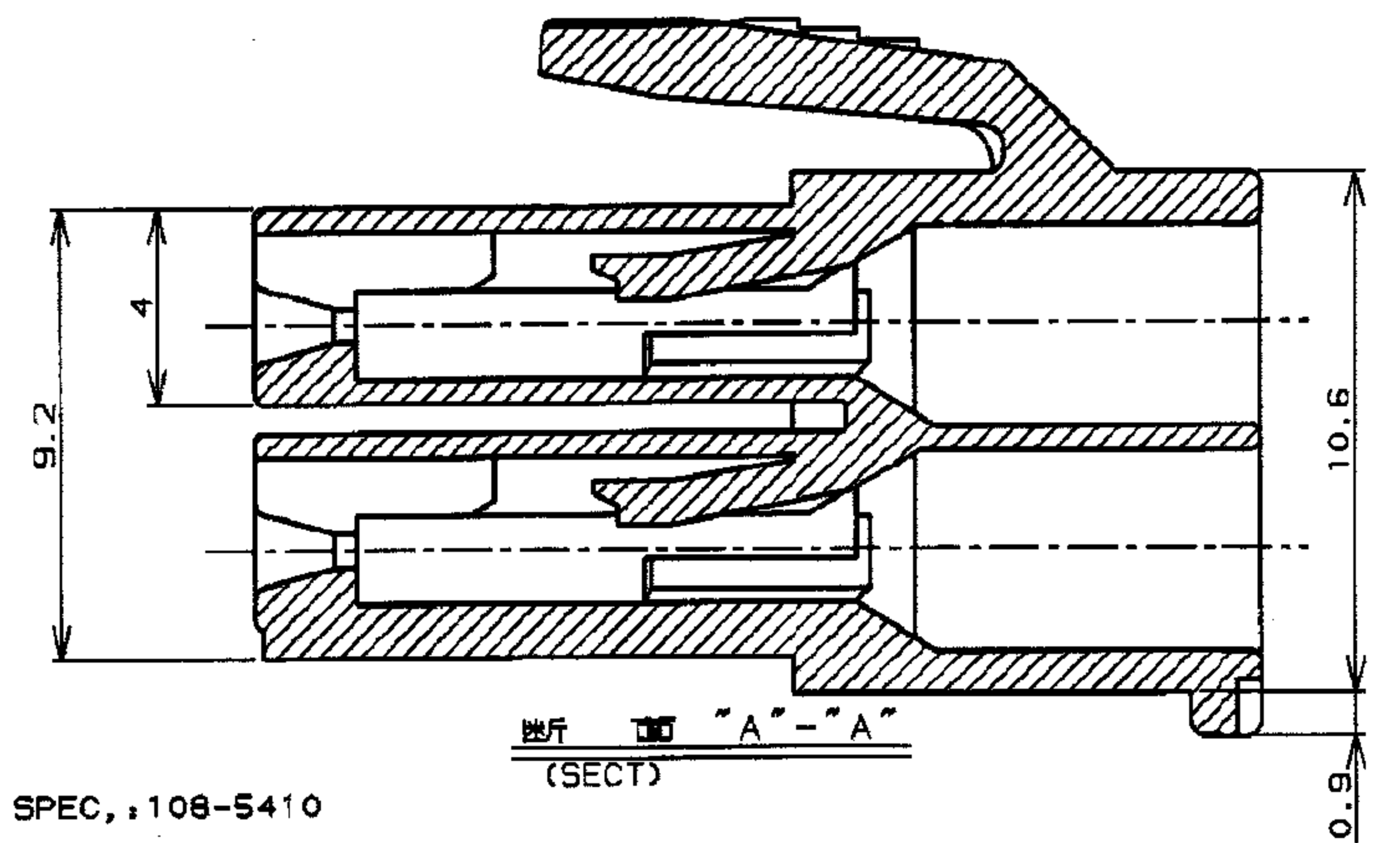
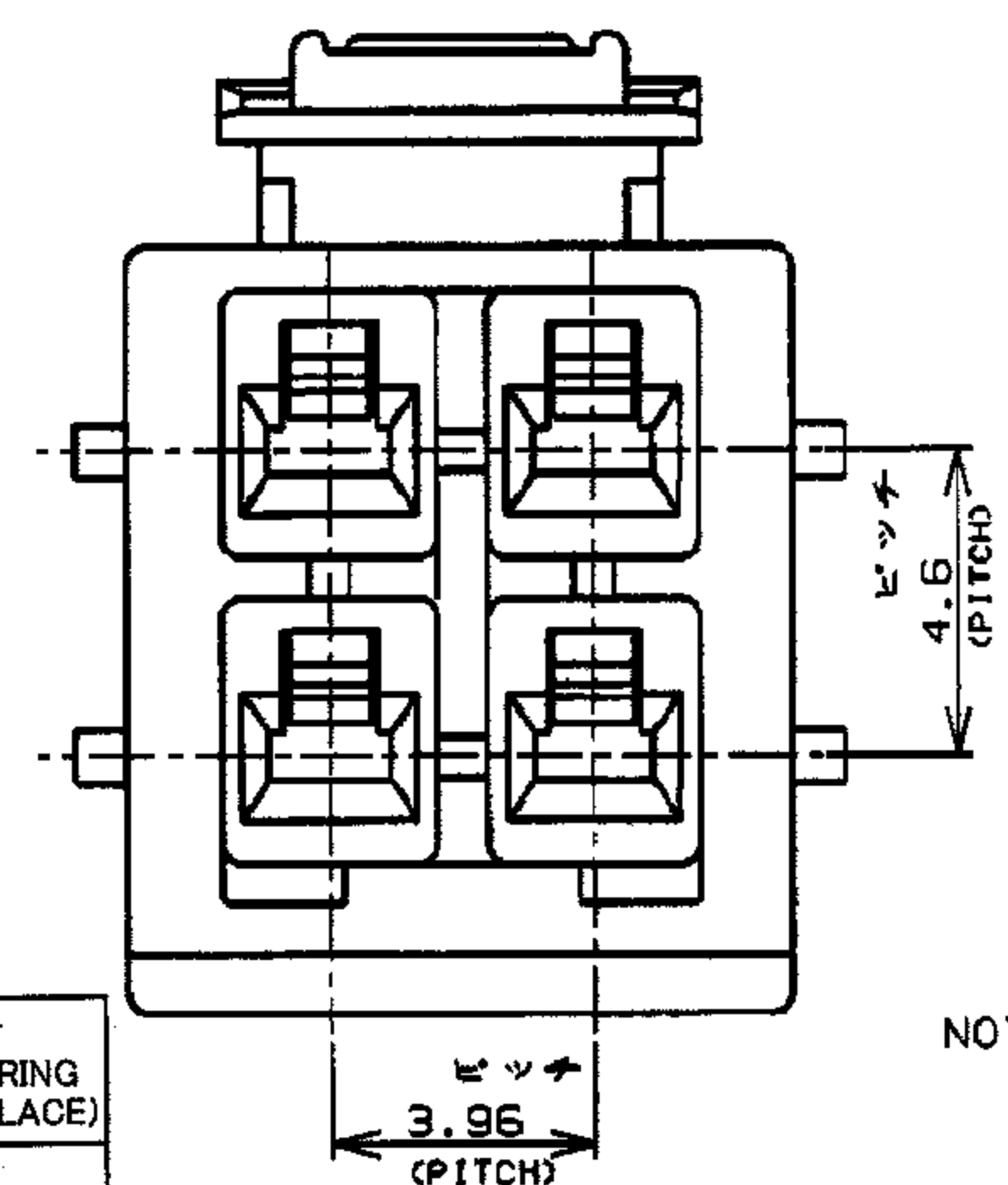


表1 (TABLE 1)

トレードマーク (TRADE MARK)	生産場所 (MANUFACTURING PLACE)
— AMP OR AMP	日本 (JAPAN)
—+ AMP OR AMP	中国 (CHINA(PRC))
AMP OR AMP	韓国 (KOREA)

- 注:
- 適用製品規格: 108-5410
 - 適用コンタクト型番
リセ・コンタクト: 177915-[](*20-*16AWG)
177914-[](*26-*22AWG)
 - 適合相手側製品型番
キャップ・ハウジング: 177908-[] (パネル取付タイプ)
タブ・コンタクト: 177917-[](*20-*16AWG)
177916-[](*26-*22AWG)
 - 適用プレート型番: 177918-[]
 - 取扱説明書: 411-5638
- 表1参照

- NOTES,
- PRODUCT SPEC.: 108-5410
 - APPLICABLE CONTACT P/N
REC CONTACT: 177915-[](*20-*16AWG)
177914-[](*26-*22AWG)
 - MATING CONN. P/N
CAP HSG: 177908-[] (PANEL MOUNT)
TAB CONTACT: 177917-[](*20-*16AWG)
177916-[](*26-*22AWG)
 - APPLICABLE PLATE P/N: 177918-[]
 - INSTRUCTION SHEET: 411-5638
 - SEE TABLE 1
 - ALL PARTS MEET RTI ELECTRICAL RATING OF 105C ACCORDING TO UL 1977

ロックタイプII LOCK TYPE II	色 (COLOR)	位置 (Pos.)	型番 (P/N)
ロックタイプI LOCK TYPE I	青 (BLUE)	↑	↑ -6
	黄 (YELLOW)	↑	↑ -4
	赤 (RED)	↓	↓ -2
ロックタイプ LOCK TYPE	自然色 (NATURAL)	4	177900-1
	ハウジング色調 (HOUSING COLOR)	種数 (Pos.)	型番 (P/N)

F2	REVISED PER ECR-12-019929	AZ	F.M	16NOV 2012
F1	REVISED PER ECO-11-005140	RK	HMR	01APR 11
LTR	変更 (REVISION RECORD)	DR	CHK	DATE

材料 (MATERIAL) 6/6 ナイロン (UL94V-0) 8/8 NYLON (UL94V-0)	仕上 (FINISH) ---
DR. 9. SEP '93 M. SUZUKI	DE. 9. SEP '93 M. SUZUKI
CHK. 9. SEP '93 M. SHINDO	APP. 9. SEP '93 Y. KASHIWA

名称 (NAME) AMP POWER DOUBLE LOCK CONN. 4極 3.96mmピッチ プラグハウジング (2列タイプ) AMP POWER DOUBLE LOCK CONN. 3.96mm PITCH PLUG HOUSING 4 Pos (DBL ROW)	一般公差 10mm以下: ±0.2 10mm超え 30mm以下: ±0.25 30mm超え 100mm以下: ±0.3 角 度: ±3°	SIZE A3	LOC J	番号 (No.) C-177900
尺度 (SCALE)	REV. F2	SHEET 1 OF 1		

CUSTOMER DRAWING