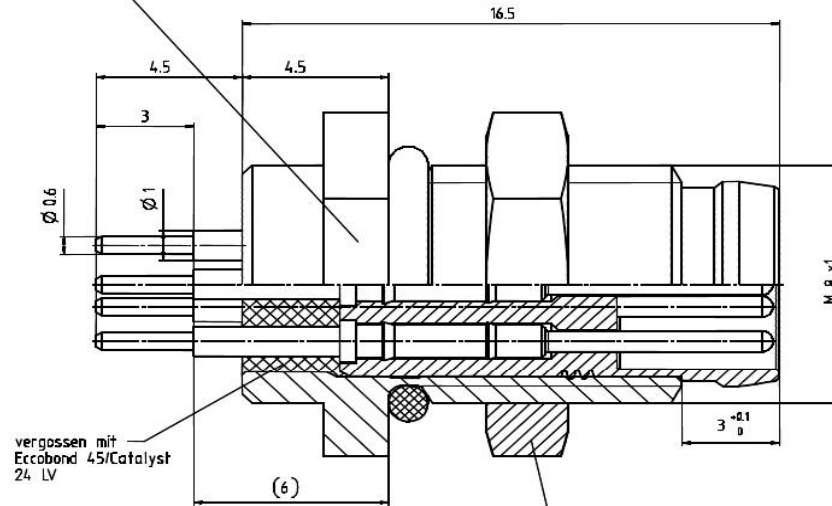
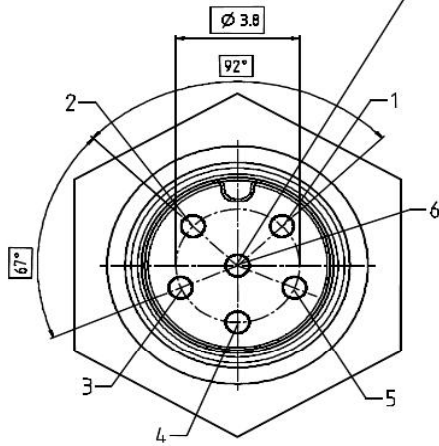


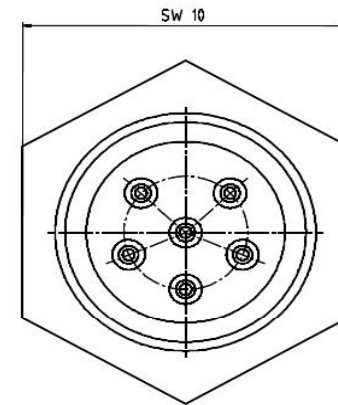
Polbild nach Zeichnung ausgerichtet
max. Winkelabweichung $\pm 3^\circ$

Ansicht ohne Sechskantmutter

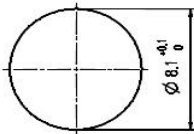


vergossen mit
Eccobond 45/Catalyst
24 LV

Sechskantmutter lose beigelegt



Montagebohrung
5:1



Werkstoff		Nr.		Index	
		Volumen	Schutzvermerk	Maße ohne Toleranzang.	Maßstab:
		Masse		ISO 2768-m	
		Datum	Name	Benennung	
		Bearb.		1436521 SACC-DSI-M 8MS-6CON-L180	
		Gepr.			
		Norm			
		Serie:		Zeichnungs-Nr.	Blatt
Index	Änderung	Datum	Name		von
				Ers.d.:	