

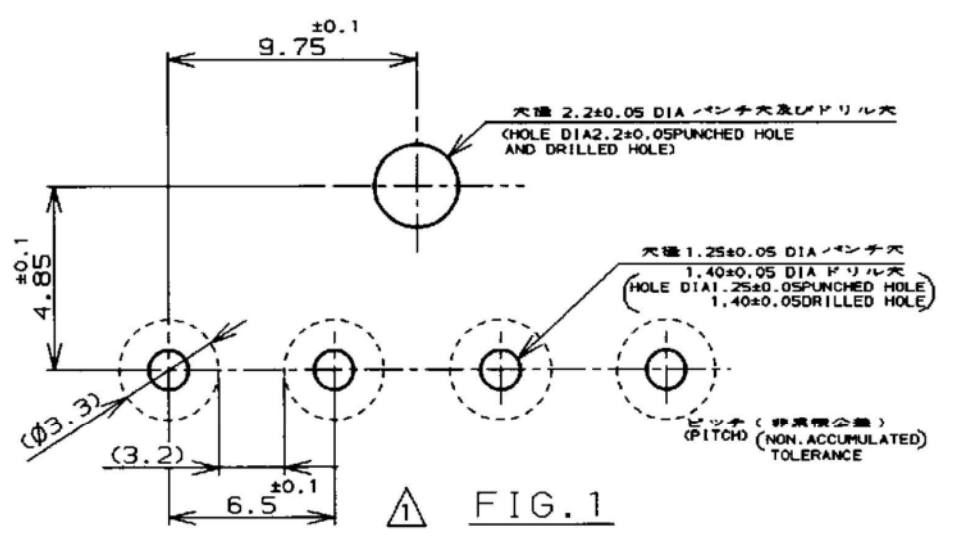
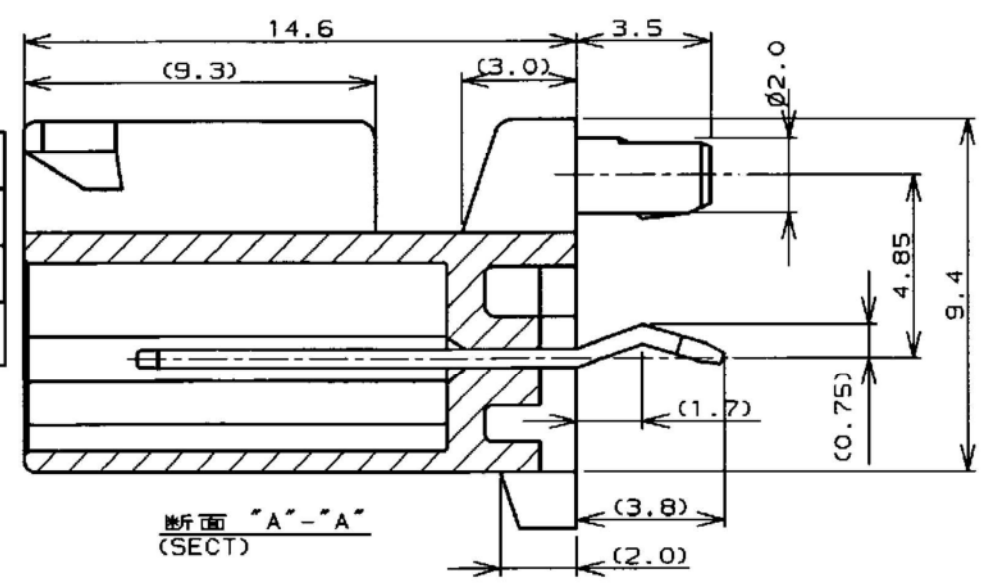
- NOTES:
1. RECOMMENDED P.C.B LAYOUT : SEE FIG. 1
 2. APPLICABLE P.C.B THICKNESS : 1.6
 3. MATING CONN. P/N
- PLUG HOUSING : 179939-X
- REC CONTACT : 177914-X, 177915-X
 4. PRODUCT SPEC : 108-5410
- △ SEE TABLE 2

表 1 (TABLE 1)

NO.	名称 (NAME)	材料 (MATERIAL)
①	タブ (TAB)	銅合金 : 錫めっき (COPPER ALLOY TIN PLATED)
②	ヘッダーハウジング (HEADER HOUSING)	6/6ナイロンガラス強化 (94V-0) (6/6 NYLON GLASS FILLED)

表 2 (TABLE 2)

トレードマーク (TRADE MARK)	生産場所 (MANUFACTURING PLACE)
- AMP OR AMP	日本 (JAPAN)
- + AMP OR AMP	中国 (CHINA (PRC))
- AMP OR AMP	韓国 (KOREA)



POLY BAG	BLUE	1-179847-6
	YELLOW	1-179847-4
	NATURAL	1-179847-1
TRAY	BLUE	179847-6
	YELLOW	179847-4
	NATURAL	179847-1
PACKING	COLOR	P/N

				tyco Electronics		Tyco Electronics AMP K.K. Kawasaki, Japan		
C1	REVISED ECR-15-005941	SC	BW	17 APR '15	相合電線断面積 (WIRE RANGE)	被覆外径 (INSULATION DIA.)	名称 (NAME) アンパ パワー ダブルロック コネクタ	
C	REVISED FJ00-1559-02	Y.S	M.S	8 AUG '02	mm ² (AWG -)	- mmφ	6.5mm ピッチ 4極タブヘッダーアッセンブリ (Vタイプ)	
B	REVISED FJ00-1110-98	T.Y	M.S	12 JUN '98	材料 (MATERIAL)	仕上 (FINISH)	AMP POWER DBL LOCK CONN 6.5 mm PITCH 4P HEADER ASS'Y V TYPE	
A	REVISED FJ00-0953-98	T.Y	M.S	29 MAY '98	表1参照 (SEE TABLE 1)	表1参照 (SEE TABLE 1)	一般公差 (GENERAL TOLERANCE)	
O	RELEASED FJ00-2472-95	N.Y	Y.K	22 AUG '95	DR. N.YAMASAKI	DE. Y.KASHIWA	10mm以下: ±0.2 10mm以上 30mm以下: ±0.25 30mm以上 100mm以下: ±0.3 角度: ±3°	
LTR	変更 (REVISION RECORD)	DR	CHK	DATE	CHK. Y.KASHIWA	APP. Y.KASHIWA	SIZE LOC 番号 (No.)	
							A3 J	C-179847
							尺度 (SCALE)	REV. C1 SHEET 1 OF 1

PRINT DIST

AMP-J REV 10/03 FJ033747