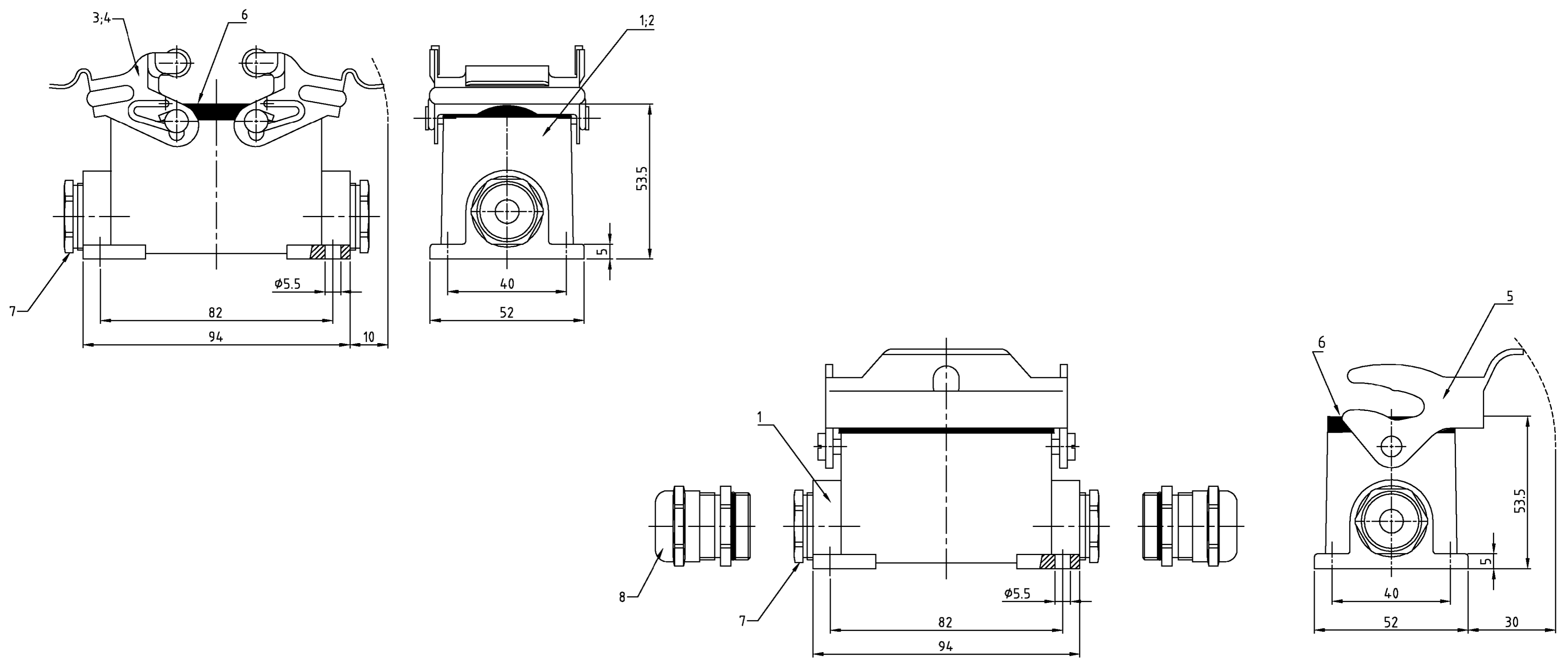


THIS DRAWING IS UNPUBLISHED. VERTRAULICHE UNVERÖFFENTLICHTE ZEICHNUNG. RELEASED FOR PUBLICATION FREI FÜR VERÖFFENTLICHUNG. 1997. MATED WITH: PASSEND ZU: Bq4. BY AMP INCORPORATED. ALL RIGHTS RESERVED. ALLE RECHTE VORBEHALTEN.

LOC	DIST	REVISIONS			DATE	DWN	APVD
A1	-	P	LTR	DESCRIPTION			
PROJEKT NR.:		A1	neu gezeichnet	Eg00-1691-03	29.04.03	SR	SM



- Notes:
- 1 Material: Housing: aluminium diecasting alloy
Seals: Neoprene
 - 2 Surface: Varnish- aluminiumoxid+
Varnish black
- grey
 - 3 Varnish on the inside not necessarily
- Bemerkungen:
- 1 Material: Gehäuse: Alu-Druckguß-Legierung
Dichtung: Neoprene
 - 2 Oberfläche: Lackierung - Aluminiumoxid+
Lackierung schwarz
- grau
 - 3 Lackierung im Gehäuseinnere ist nicht notwendig

QTY	DESCRIPTION / BENENNUNG	MATERIAL	SURFACE/OBERFLÄCHE	COLOR/FARBE	ITEM NO. POS.	REMARKS / BEMERKUNGEN
2	HUT-Verschraubung	Messing	vernickelt	blau/blue	8	PG16
2	DS-Kabelverschraubung	Messing	vernickelt	blau/blue	7	PG16
1	Profildichtung	Neoprene	-	black/schwarz	6	
1	LB-Bügel	Stahl/steel	verzinkt	blau/blue	5	
2	VS-Bügel	V2A	blank	-	4	
2	VS-Bügel	Stahl/steel	verzinkt	blau/blue	3	
1	Socketgehäuse HB-K	Aluminium/Alu	Aluminium oxid	black/schwarz	2	
1	Socketgehäuse HB	Aluminium/ALU	-	grey/grau	1	

ORDERING TEXT/BESTELLTXT HB.10.SG-LB.2.16 HB-K.10.SG-VS.2.16 HB.10.SG-VS.2.16	<small>THIS DRAWING IS A CONTROLLED DOCUMENT FOR AMP INCORPORATED. IT IS SUBJECT TO CHANGE AND THE CONTROLLING ENGINEERING ORGANIZATION SHOULD BE CONTACTED FOR THE LATEST REVISION. DIESER ZEICHNUNGSDOKUMENT WIRD DURCH AMP INCORPORATED KONTROLLIERT. ÄNDERUNGEN, DIE SICH TECHNISCHER FORTSCHRITT DURCH SIND VORBEHALTEN. DEN JEWELN LETZTSTANDIGEN ANFORDERUNGSSTAND ERFAHREN SIE AUF ANFRAGE.</small>		DWN Schneider 29.04.03	AMP HTS Elektrotechnik 53819 Neunkirchen, Germany Surface mounted housing side entry Socketgehäuse HB.10.SG.2.16
	DIMENSIONS: DIMENSIONEN: mm TOLERANCES UNLESS OTHERWISE SPECIFIED: ALLGEMEINTOLERANZEN n. ISO 8015 n. ISO 2768 - mH - E n. DIN 16901 - 140		CHK Schweiger 29.04.03	
	DIMENSIONS: DIMENSIONEN: mm TOLERANCES UNLESS OTHERWISE SPECIFIED: ALLGEMEINTOLERANZEN n. ISO 8015 n. ISO 2768 - mH - E n. DIN 16901 - 140		APVD -	
	DIMENSIONS: DIMENSIONEN: mm TOLERANCES UNLESS OTHERWISE SPECIFIED: ALLGEMEINTOLERANZEN n. ISO 8015 n. ISO 2768 - mH - E n. DIN 16901 - 140		PRODUCT SPEC PRODUKTSPEZ. -	
MATERIAL FINISH/OBERFLÄCHE/FARBE		APPLICATION SPEC VERARBEITUNGSSPEZ. -	WEIGHT GEWICHT -	NAME SIZE CAGE CODE DRAWING NO. ZEICHNUNGS-NR. C=1102275
		CUSTOMER DRAWING /KUNDENZEICHNUNG	MASSSTAB -	RESTRICTED TO NUR FÜR BLATT 1 OF VON 1 REV A1