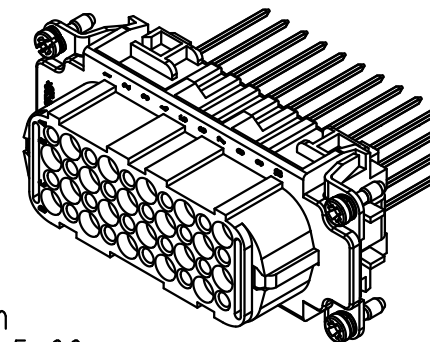
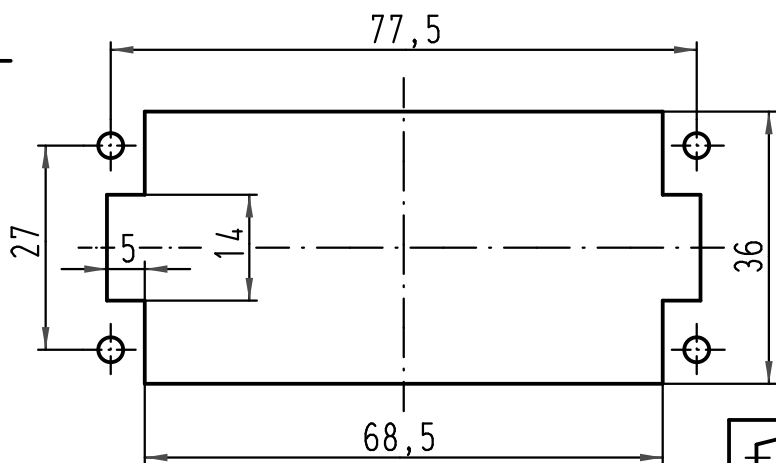


Montageausschnitt  
panel cut out



Rasterabstand zwischen den Kontakten: 5,08mm  
screen line distance between the contacts: 5,08mm

All Dimensions in mm Original Size DIN A 4		Techn. Character.			Nicht tolerierte Maßel/Free size tolerances	
			Dat.	Name	Maßstab/Scale <b>1:1</b>	<b>Han 40D-F-ww-□1</b> Buchsenträger Wickelanschluß <i>female insert wrap terminal</i>
		Detail.	12.03.09	Ho		
		Insp.		drie		
		Stand.				
B	10.02.11	Ho	HARTING Electric GmbH & Co. KG			<b>TB 09 21 040 2701</b>
A			D-32339 Espelkamp			
Mod.	Dat.	Name				Sub. TB 09 21 040 2701 v. 12.04.99