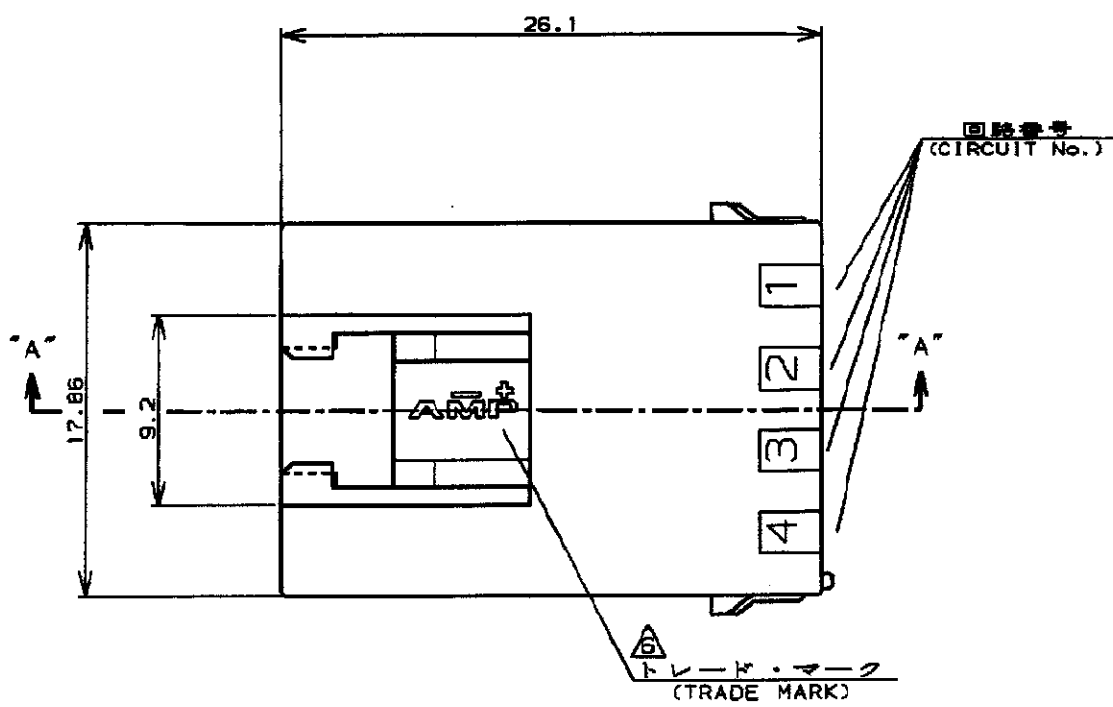


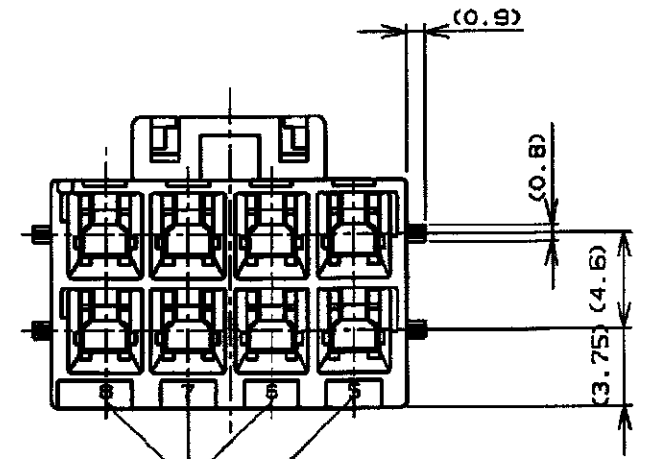
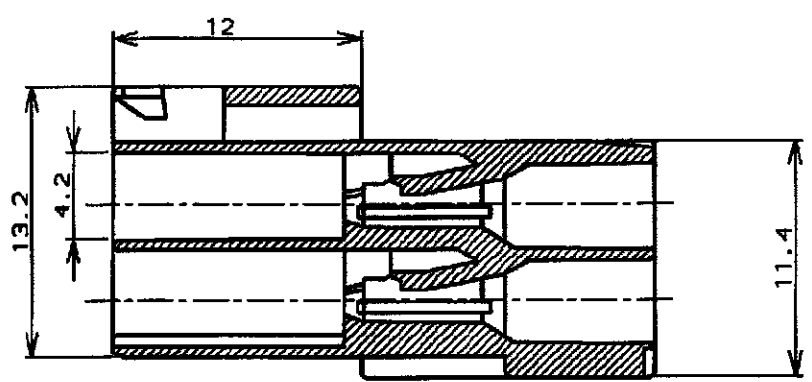
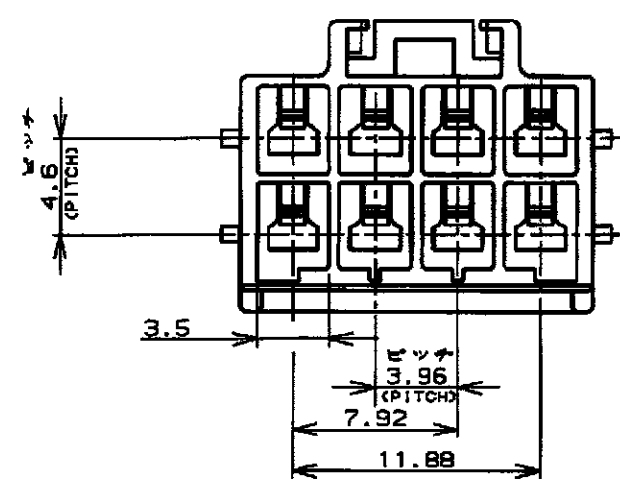
NUMBER C-179467
METRIC
三角度 (3rd ANGLE PROJECTION)

4 3 2 1



△
表1 (TABLE 1)

トレードマーク (TRADE MARK)	生産場所 (MANUFACTURING PLACE)
—AMP OR AMP	日本 (JAPAN)
—+AMP OR AMP	中国 (CHINA(PRC))
*AMP OR AMP	韓国 (KOREA)



- 注:
1. 適用製品規格: 108-5410
 2. 適用コンタクト型番
タブ・コンタクト: 177917-□ (*20-#16AWG)
177916-□ (*26-#22AWG)
 3. 嵌合相手側製品型番
プラグ・ハウジング: 177902-□
リセ・コンタクト: 177915-□ (*20-#16AWG)
177914-□ (*26-#22AWG)
 4. 適用プレート型番: 177920-□
 5. 取扱説明書: 411-5638
- △ 表1参照

- NOTES:
1. PRODUCT SPEC. 108-5410
 2. APPLICABLE CONTACT P/N
TAB CONTACT: 177917-□ (*20-#16AWG)
177916-□ (*26-#22AWG)
 3. MATING CONN. P/N
PLUG HSG: 177902-□
REC CONTACT: 177915-□ (*20-#16AWG)
177914-□ (*26-#22AWG)
 4. APPLICABLE PLATE P/N: 177920-□
 5. INSTRUCTION SHEET: 411-5638
- △ SEE TABLE 1

断面 "A-A" (SECT)

回路番号 (CIRCUIT No.)

青 (BLUE)	↑	↑	-6
黄 (YELLOW)			-4
自然色 (NATURAL)	B		179467-1
ハウジング色調 (HOUSING COLOR)	極数 (Pos.)	型番 (P/N)	

単位:mm DIMENSIONS IN MM. DO NOT SCALE PRINT
PRINT DIST

LTR 変更 (REVISION RECORD)				DR CHK DATE		MATERIAL		FINISH		NAME		SIZE LOC 番号 (No.)		SCALE REV. SHEET		
B	変更	FJ00-1369-01	101	11/30/94	DR.	20/JUL/'94	N. NAGASHIMA	仕上 (FINISH)	---	名称 (NAME)	アンブ パワー ダブルロック コネクタ		B	J	C-179467	
A	変更	FJ00-0953-98	105	5/18/94	DR.	20/JUL/'94	M. SHINDO	寸法 (DIMENSIONS)	mmφ	一般公差	10mmφ: ±0.2	10mm以下: ±0.25	10mm以上: ±0.3	角 度: ±3°	B	
O	作成	FJ00-1011-94	105	5/18/94	CHK.	5/AUG/'94	M. SHINDO	品名 (MATERIAL)	6/8 ナイロン (UL94V-0) 6/8 NYLON (UL94V-0)	品名 (NAME)	AMP POWER DOUBLE LOCK CONN. 3.95mm PITCH CAP HOUSING 8 Pos (FREE HANGING)		尺 寸 (SCALE)	---	REV. B	SHEET 1 OF 1

AMP Tyco Electronics AMP K.K. Kawasaki, Japan

CUSTOMER DRAWING

REV. 10/028600