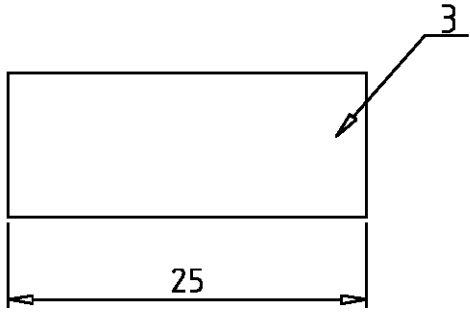
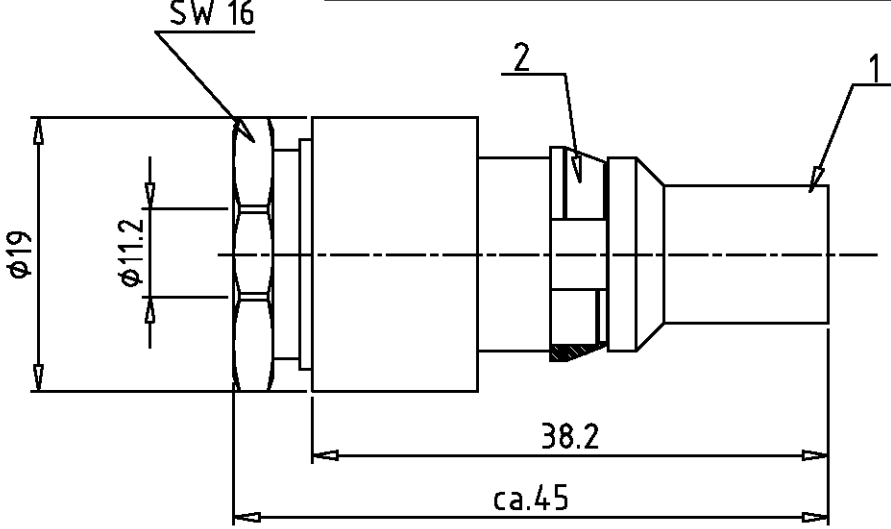


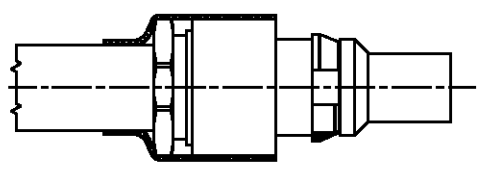
DIESES ZEICHNUNGSDOKUMENT WIRD DURCH AMP INCORPORATED KONTROLLIERT. AENDERUNGEN, DIE DEM TECHNISCHEN FORTSCHRITT DIENEN, SIND VORBEHALTEN. DEN JEWEILS LETZTGUELTIGEN AENDERUNGSSTAND ERFAHREN SIE AUF ANFRAGE.

THIS DRAWING IS A CONTROLLED DOCUMENT FOR AMP INCORPORATED. IT IS SUBJECT TO CHANGE AND THE CONTROLLING ENGINEERING ORGANIZATION SHOULD BE CONTACTED FOR THE LATEST REVISION.

MATED WITH: PASSEND ZU:	LOC	DIST	REVISIONS AENDERUNGEN					
MDL-VT-Koax	AI	-	P	LTR	DESCRIPTION BESCHREIBUNG	DATE	DWN	APVD
PROJEKT NR.: E97-68013			C2		Pos. 3 geändert EG00-1068-99	31.05.99	SR	AK
			C3		Bemerkung hinzugefügt, Spec war vspec-02	20.06.00	AK	SM



Montagehinweis Schrumpfschlauch



- REMARKS**
Bemerkungen
- 1 siehe Tabelle
see table
 - 2 siehe Tabelle
see table
 - 3 lose Einzelteile sind im Poly-Beutel verpackt
loose piece packaged in poly-bag
 - 4 Abisolierlänge der Litze siehe Spezifikation
stripping length see spec

1	Wärmeschrumpfschlauch	Polyolefin	schwarz	3	lose beigelegt
1	Clip für VT-Koax	Edelstahl	blank	2	auf Kontakt montiert
1	Kontaktstift Set VT-Koax 1,4/6,3	-	-	1	-
QTY	DESCRIPTION / BENENNUNG	MATERIAL	SURFACE/COLOR	POS.	NOTES / BEMERKUNGEN

0-1 ORDERING NO. / BESTELLNUMMER

DIMENSIONS: DIMENSIONEN: mm TOLERANCES UNLESS OTHERWISE SPECIFIED: ALLGEMEINTOLERANZEN P.P.F. ISO 8015 P.P.F. ISO 2768 - mH -E P.P.F. DIN 16901 - 140 ANGLES / WINKEL #- 	DWN	Kramer	11.09.98	MATERIAL	1	FINISH	OBERFLAECHE/FARBE	2					
	CHK	Schweiger	16.03.98	HTS Elektrotechnik 53819 Neunkirchen, Germany									
	APVD	-	-										
	PRODUCT SPEC	PRODUKTSPEZ.	NAME			Assy pin contact VT-Koax Zusammenstellung Kontaktstift VT-Koax							
APPLICATION SPEC	VERARBEITUNGSSPEZ.	114-74034	SIZE	A4	CAGE CODE	00779	DRAWING NO	ZEICHNUNGS-NR.	C-1108628	RESTRICTED TO	NUR FUER	-	
WEIGHT	GEWICHT	-	CUSTOMER DRAWING		/KUNDENZEICHNUNG		MASSSTAB	2:1	BLATT	1	OF	VON 1	C3

THIS DRAWING IS UNPUBLISHED. VERTRÄULICHE UNVERÖFFENTLICHTE ZEICHNUNG. ALL RIGHTS RESERVED. ALLE RECHTE VORBEHALTEN. BY AMP INCORPORATED. COPYRIGHT 1997.