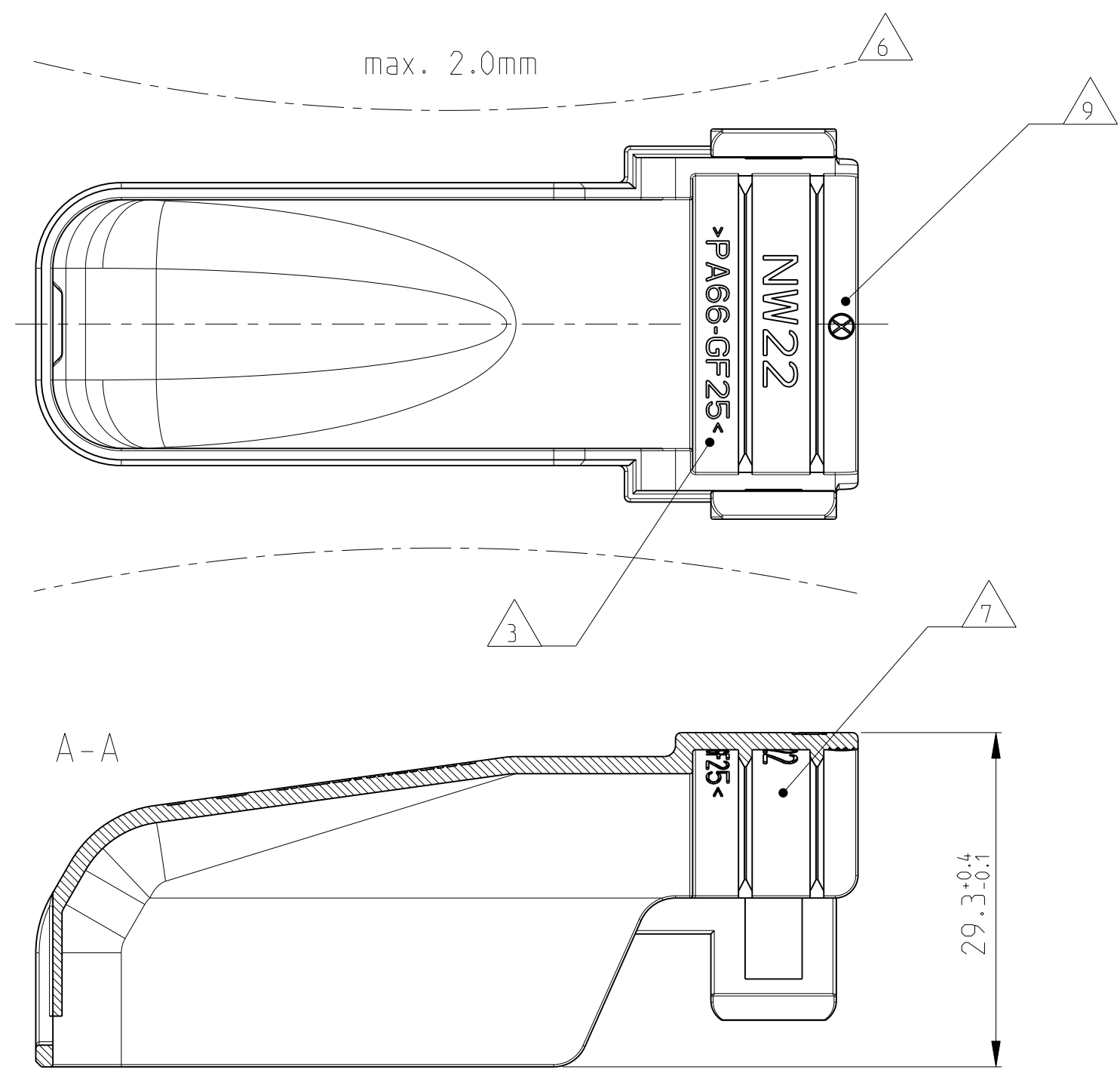
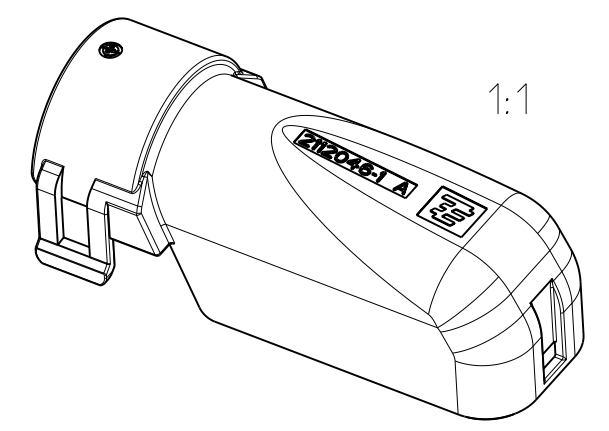
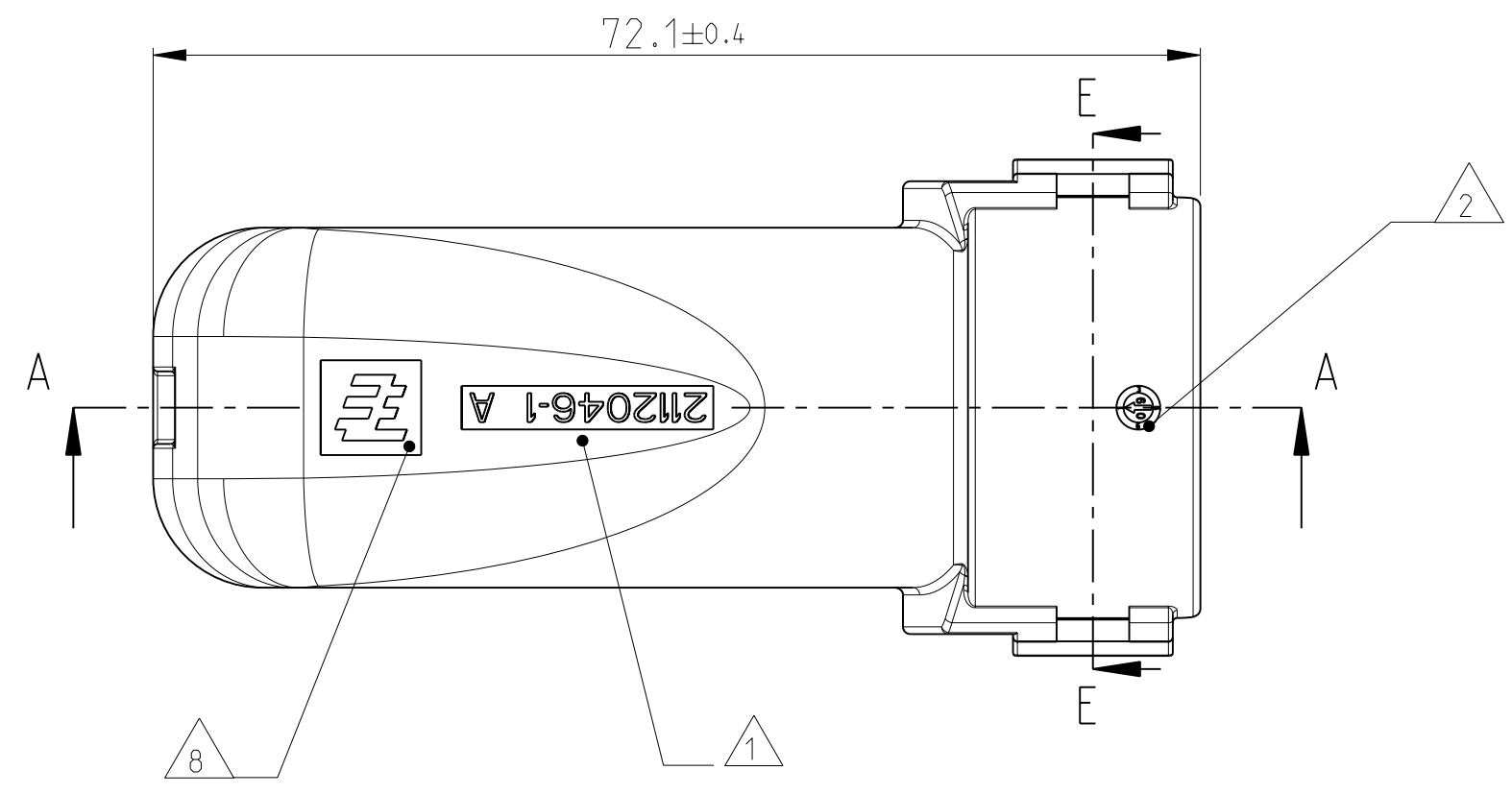
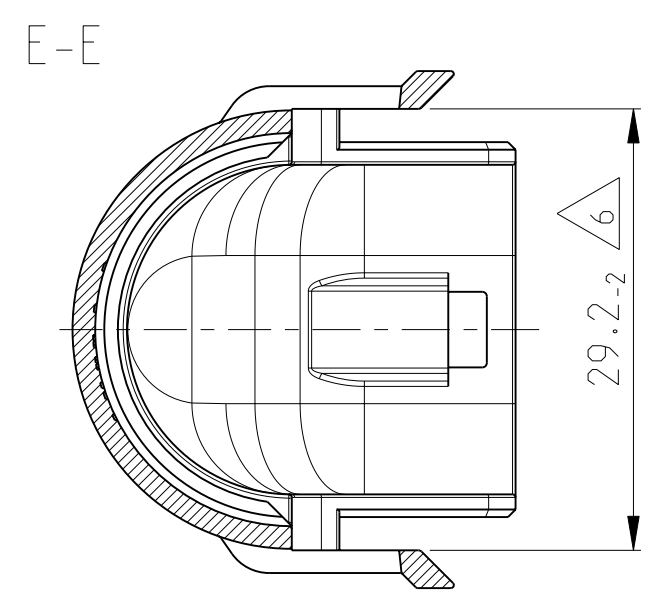


THIS DRAWING IS UNPUBLISHED
 VERTRAULICHE UNVERÖFFENTLICHTE ZEICHNUNG
 RELEASED FOR PUBLICATION
 FREI FUER VERÖFFENTLICHUNG
 AUG 2009
 MATED WITH:
 PASSEND ZU:
 SEE NOTE 5

LOC	DIST	REVISIONS				
A1	-	P	LTR	DATE	DWN	APVD
PROJEKT NR.: EGATN09122		A	DRAWING CREATED	21AUG2009	NP	FE



- NOTES
Bemerkungen
- 1 TYCO ELECTRONICS NUMBER
Tyco Electronics Nummer
 - 2 PRODUCTION DATE
Produktionsdatum
 - 3 MATERIAL MARKING ACC. TO VDA 260
Werkstoffkennzeichnung nach
 - 4 BULK PACKAGING IN CORRUGATED BOX
Schüttgut im Versandkarton
 - 5 FITS TO TYCO ELECTRONICS PN'S:
2112035, 2112041
Passend zu Tyco Electronics PN's:
2112035, 2112041
 - 6 WARPAGE TO . . . PERMITTED
Verzug zulässig bis . . .
 - 7 DESIGNED FOR CORRUGATED TUBE NW22
Ausgelegt für Wellrohr NW22
 - 8 TYCO ELECTRONICS LOGO
Tyco Electronics Logo
 - 9 CAVITY MARKING
Nestmarkierung



THIS DRAWING IS A CONTROLLED DOCUMENT FOR TYCO ELECTRONICS CORPORATION IT IS SUBJECT TO CHANGE AND THE CONTROLLING ENGINEERING ORGANIZATION SHOULD BE CONTACTED FOR THE LATEST REVISION. DIESES ZEICHNUNGSDOKUMENT WIRD DURCH AMP INCORPORATED KONTROLLIERT. ÄNDERUNGEN, DIE DEM TECHNISCHEN FORTSCHRITT DIENEN, SIND VORBEHALTEN. DEN JEWELIGEN LETZTGÜLTIGEN ÄNDERUNGSSTAND ERFAHREN SIE AUF ANFRAGE.		DWN N.Pfaffmann 04AUG2009	Tyco Electronics Tyco Electronics AMP GmbH 64625 Bensheim (Germany)	
DIMENSIONS: MASSE IN HEITEN: [mm]		CHK E.Eltrop 05AUG2009	NAME COVER FOR 26 POS. HOUSING Abdeckkappe fuer 26 pol. Gehäuse	
TOLERANCES UNLESS OTHERWISE SPECIFIED: ALLGEMEINTOLERANZEN		APVD Ch.Eberwein 05AUG2009	SIZE A2	RESTRICTED TO NUR FUER
MATERIAL SEE TABLE		PRODUCT SPEC - APPLICATION SPEC VERARBEITUNGSSPEZ. - WEIGHT GEWICHT 8.1g	CAGE CODE 00779	REV A
ANGLES/WINKEL FINISH/OBERFLÄCHE/FARBE		SCALE MASSSTAB 2:1	DRAWING NO. ZEICHNUNGS-NR. C-2112046	REV A

TE PART-NO. TE Teile-Nr.	MAT.	COLOUR Farbe	DESCRIPTION Beschreibung	REV	ITEM
2112046-1	PA66-GF25 V-0	BLACK	COVER Abdeckkappe	A	1