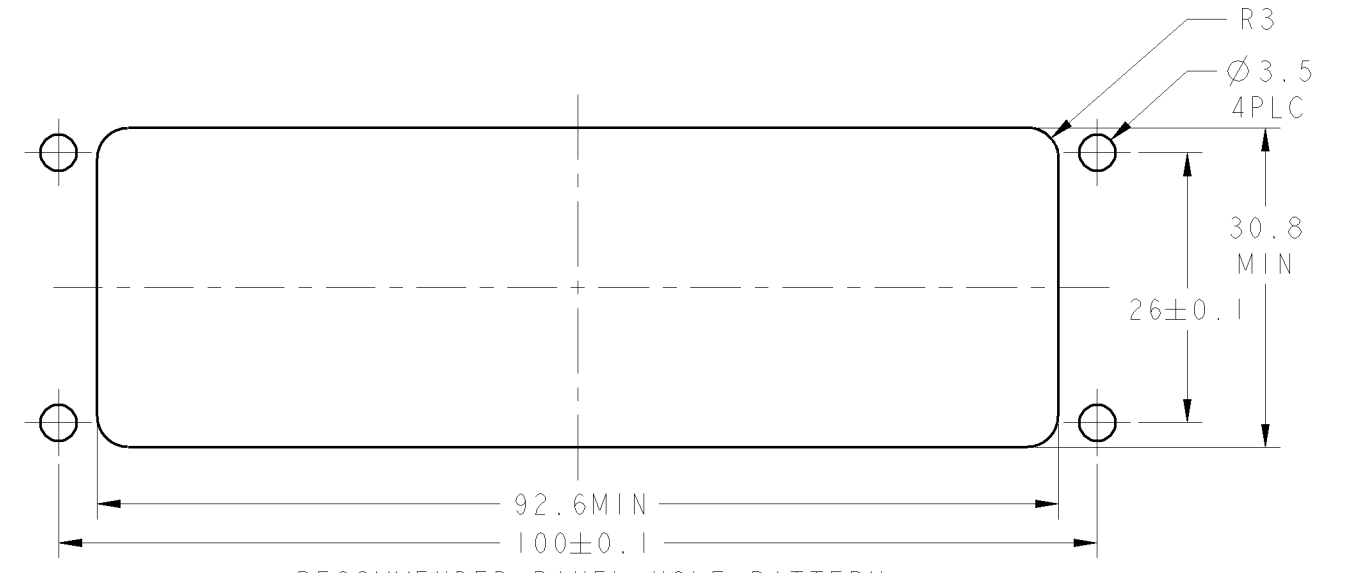
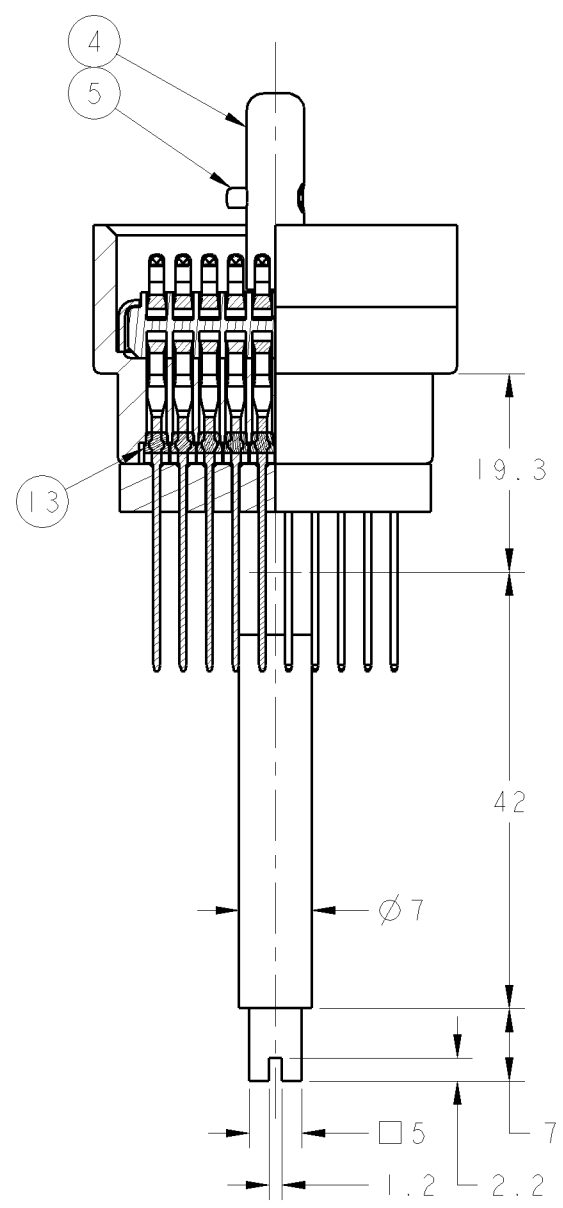
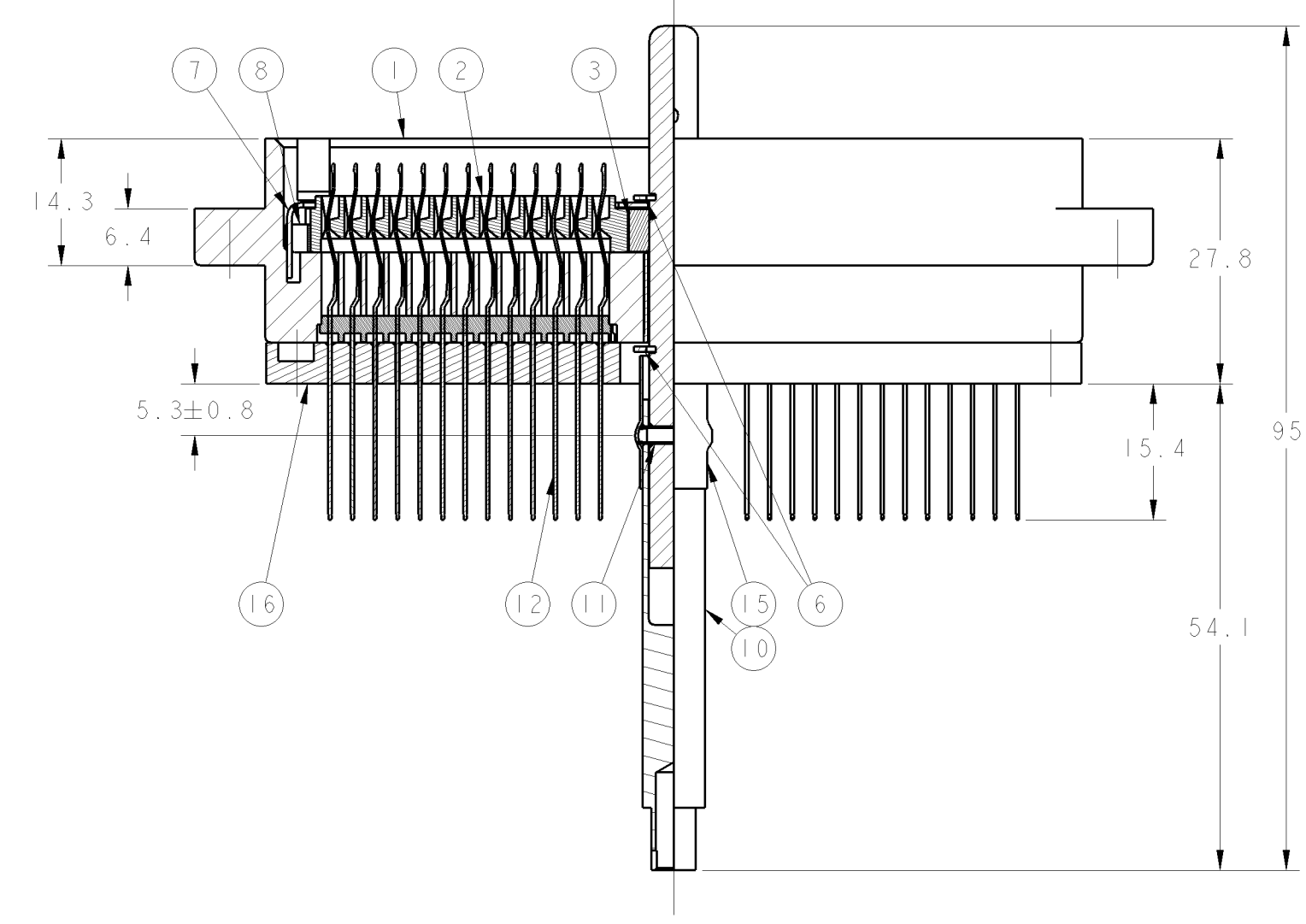
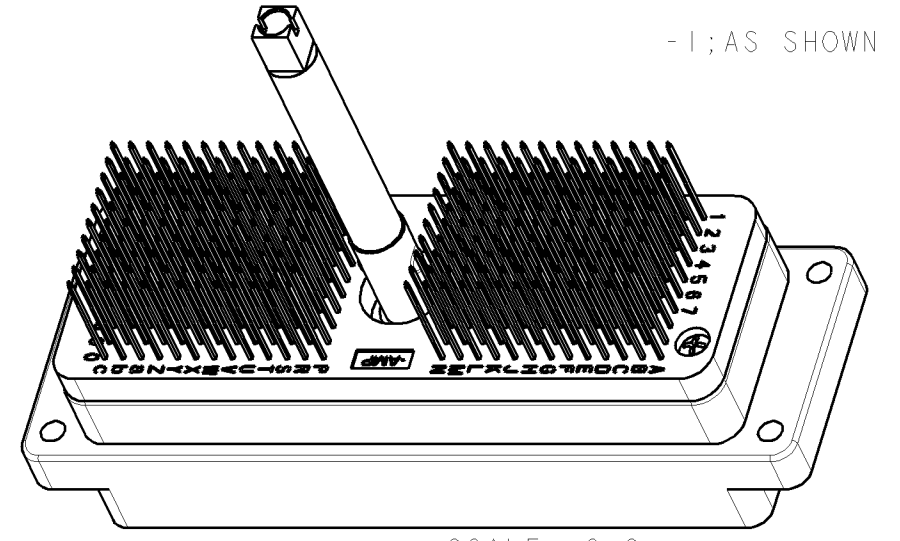
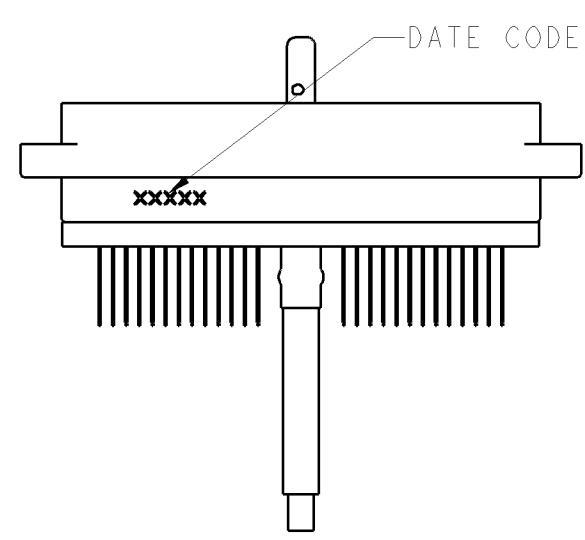
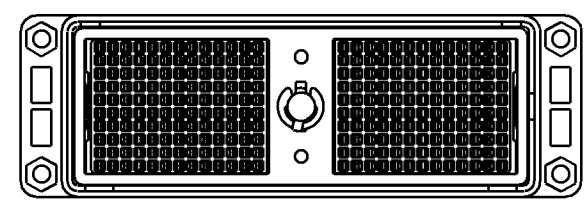
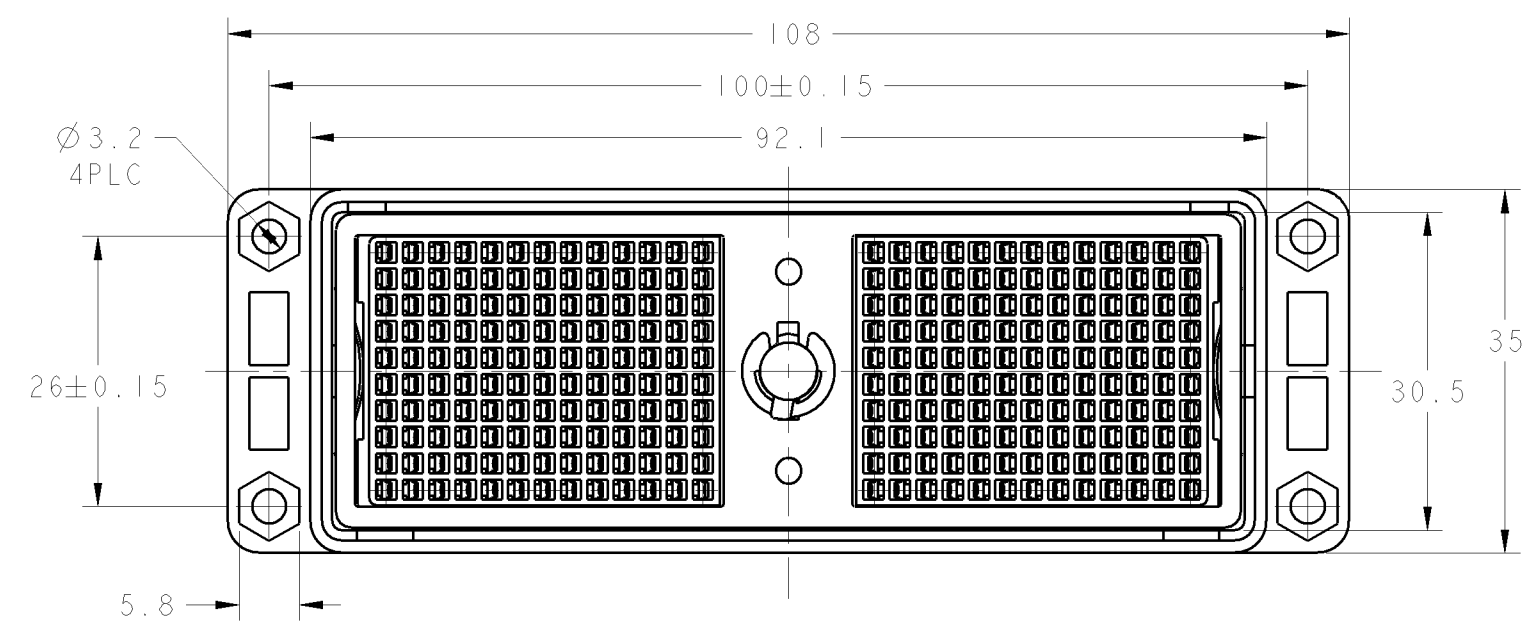
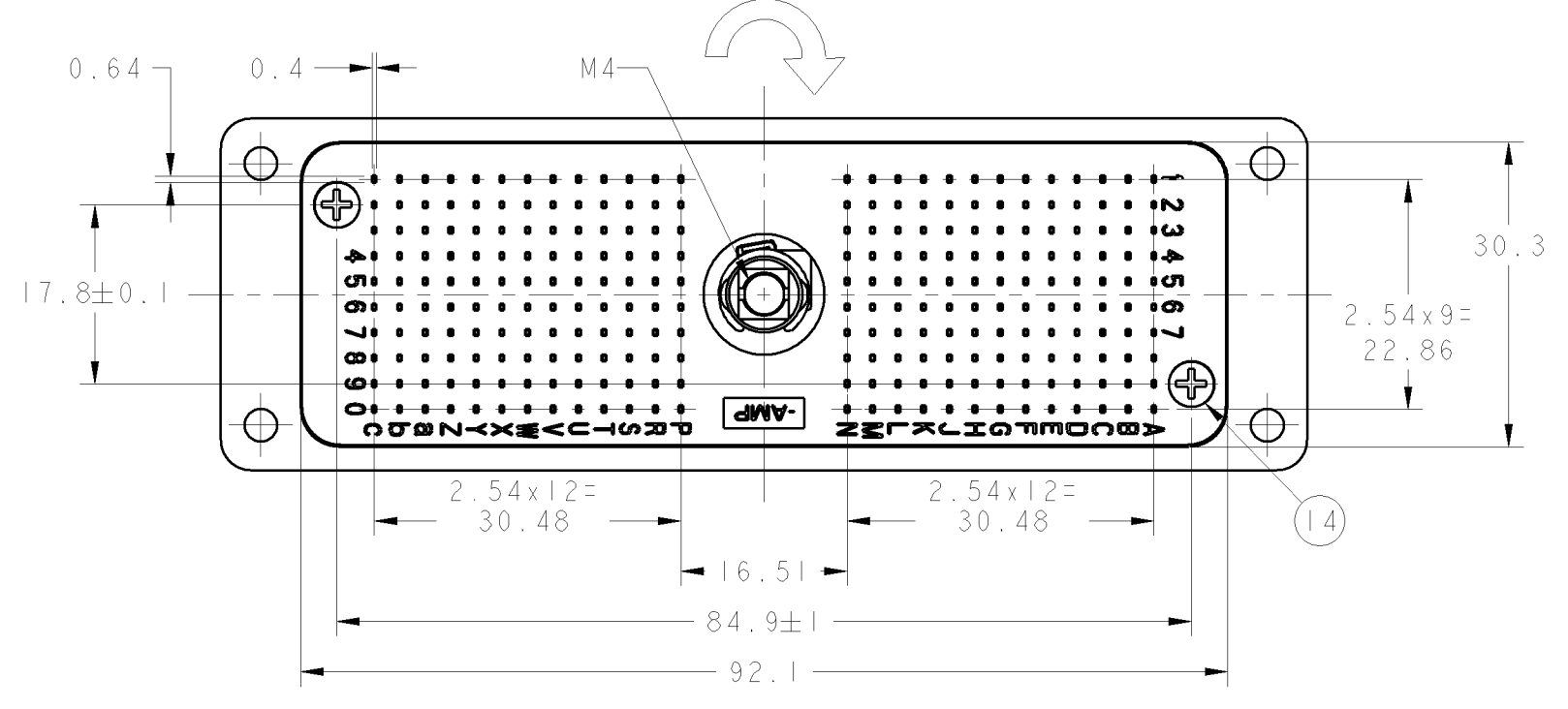


LOC	DIST	REVISIONS					
J	-	REV	LYR	DESCRIPTION	DATE	OWN	APVD
		A	RELEASED		23JAN2006	K. SAKAI	M. K.
		B	REVISED		23FEB2006	K. SAKAI	M. K.
		C	REVISED		24DEC2008	T. KAWASAKI	M. K.
		C1	REVISED		13JUL2009	S. NAKAMURA	M. K.



CAMSHAFT TURNING DIRECTION  
 カムシャフト回転方向



- CAMSHAFT, BY TURNING 100° IN THE DIRECTION INDICATED, ENGAGES WITH RECEPTACLE
- PLATING: MATING AREA: 1.27μmMIN GOLD OVER 1.27μmMIN NICKEL  
 POROSITY SEALING ALL OVER  
 SOLDER LEG AREA: 0.127μmMIN GOLD OVER 1.27μmMIN NICKEL  
 OTHERS: 0.127μmMIN GOLD OVER 1.27μmMIN NICKEL
- NO ASSEMBLED ITEM NO. ⑩ ⑪ ⑮
- TOLERANCE  
 10 OR LESS : ±0.3  
 30 OR LESS THAT IS LARGER THAN 10 : ±0.5  
 100 OR LESS THAT IS LARGER THAN 30 : ±0.7

- カムシャフトは図示の方向に100°回転させる事によりリセタブル側と嵌合状態となる。
- めっき: 接触部: ニッケル下地1.27μmMINの上に金1.27μmMIN 全面に封孔処理を施す  
 半田付部: ニッケル下地1.27μmMINの上に金0.127μmMIN  
 その他: ニッケル下地1.27μmMINの上に金0.127μmMIN
- アイテムNO. ⑩ ⑪ ⑮ は組付けなし状態で納入される

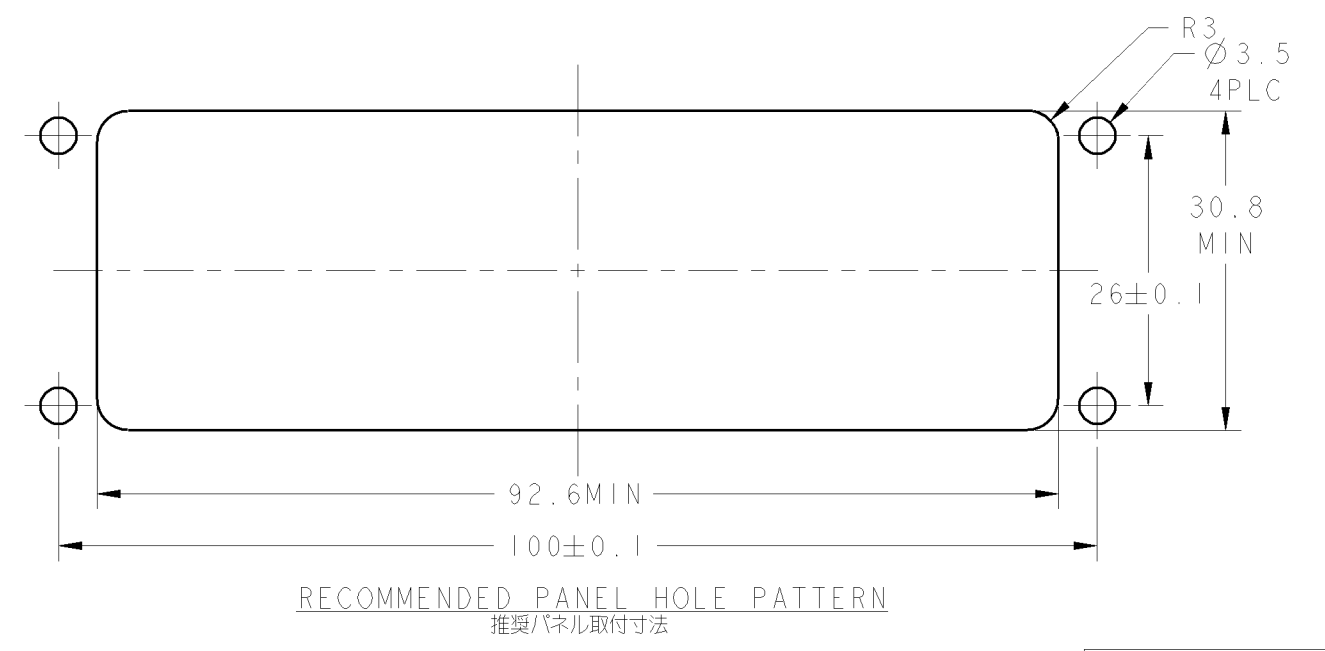
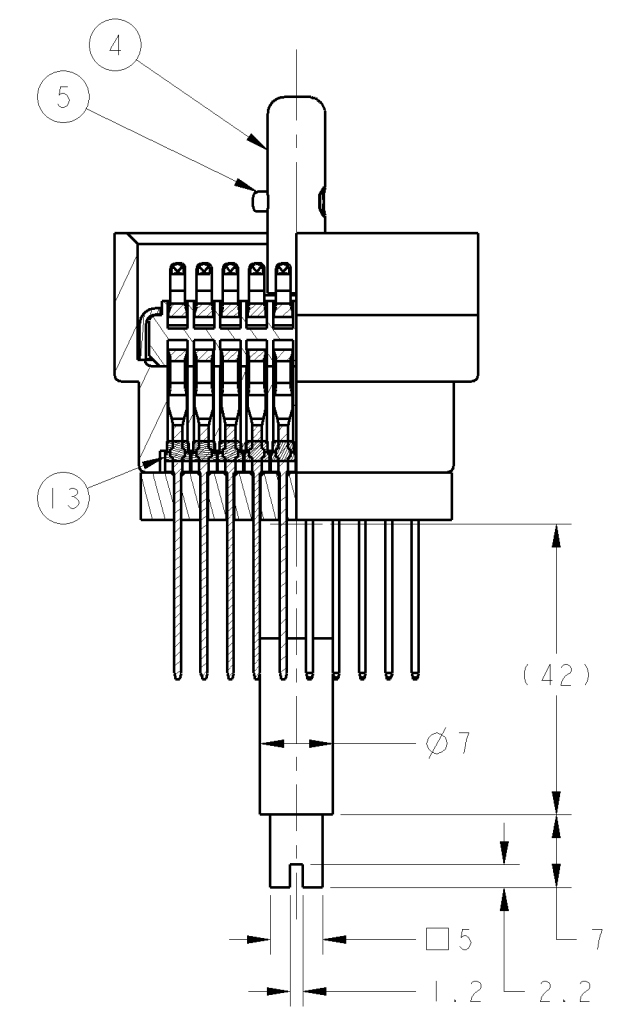
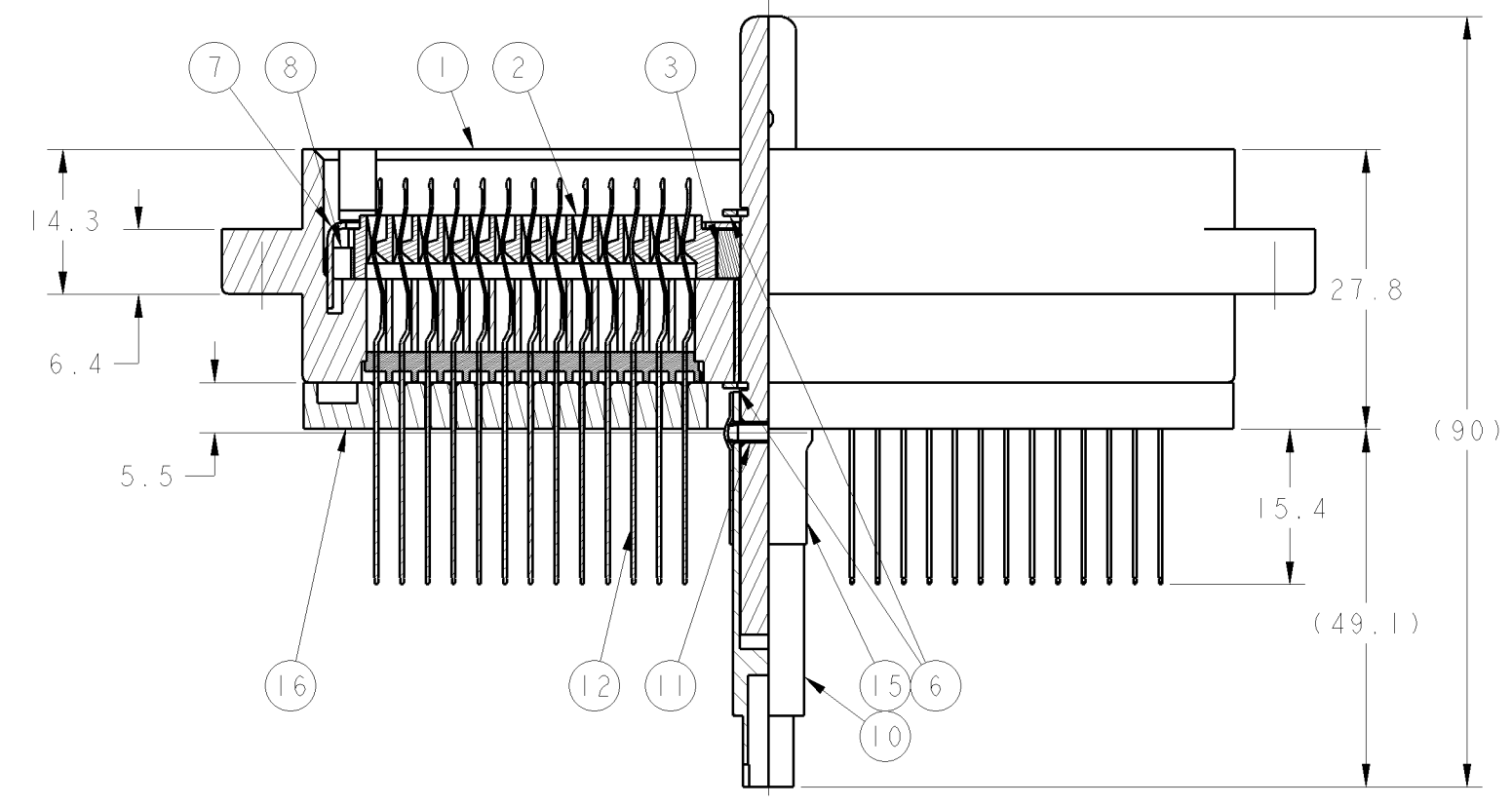
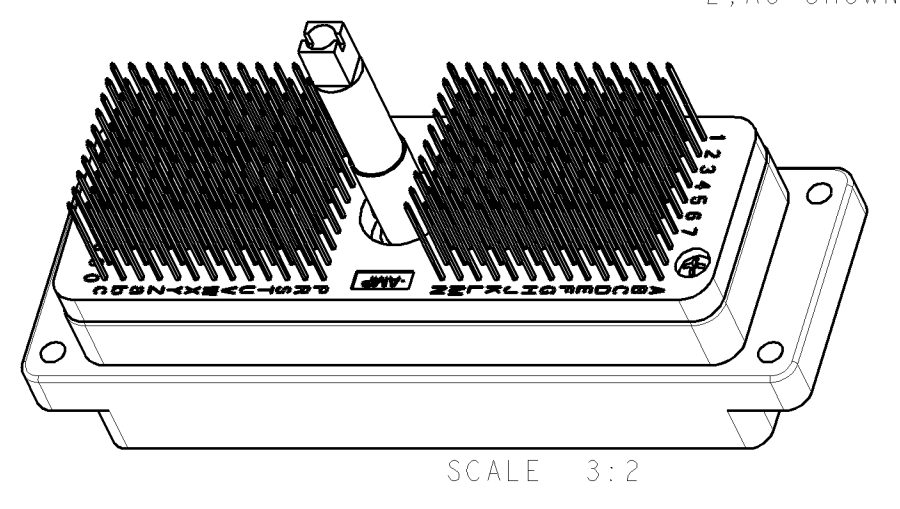
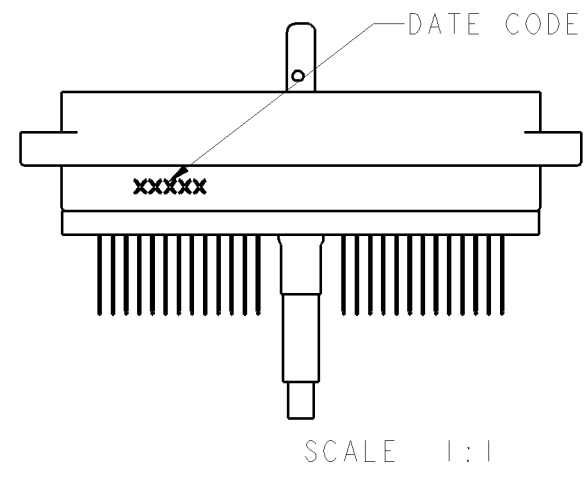
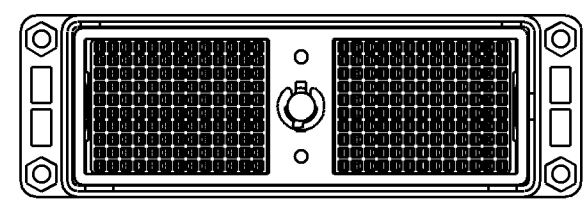
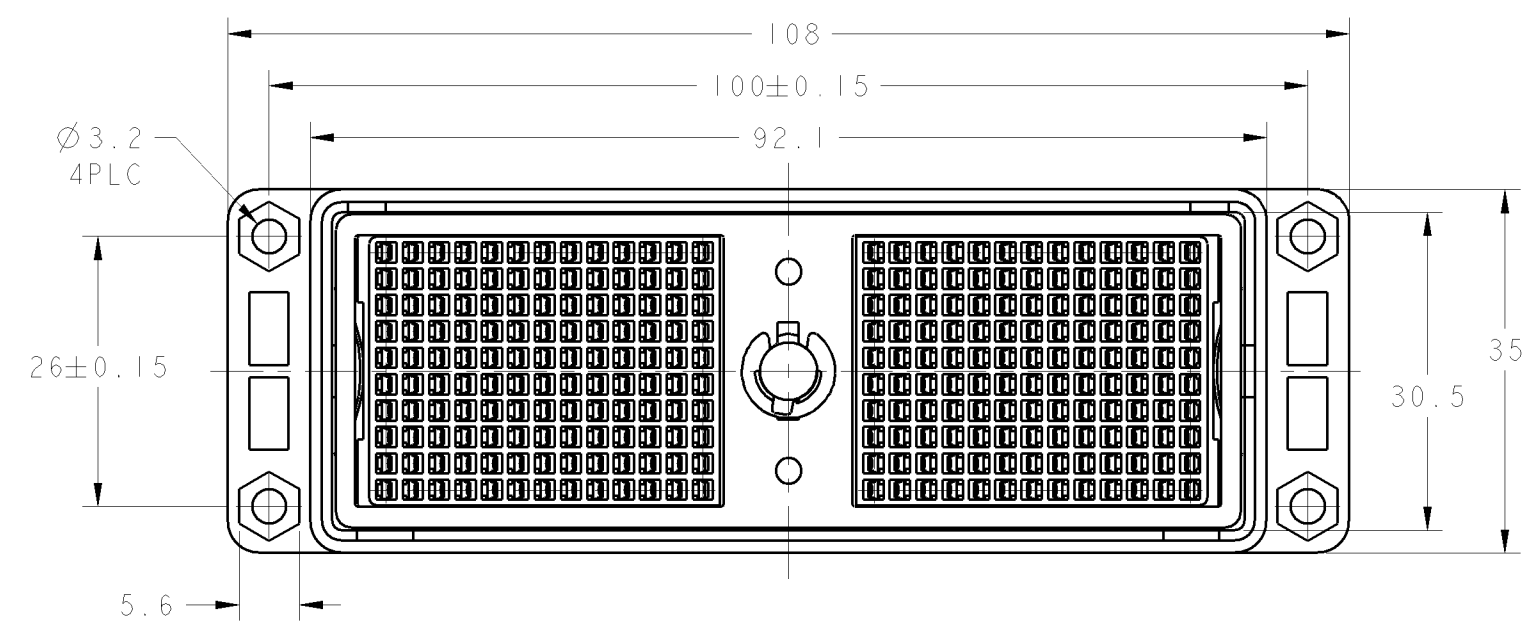
- 10以下 : ±0.3  
 10を越え30以下 : ±0.5  
 30を越え100以下 : ±0.7

RoHS COMPLIANT

ITEM	名前	数量	材料	仕上	備考
16	アダプタ スタビライザ ADAPTER STABILIZER	1	合成樹脂 PLASTIC	無し NONE	UL94V-0
15	ヒートシュリンクチューブ HEAT SHRINK TUBING	1	VERSAFIT	無し NONE	
14	タッピングスクリュー TAPPING SCREW L=8	2	鋼 STEEL	3価クロメート TRIVALENT CHROMATE	
13	サポートハウジング SUPPORT HSG	12	合成樹脂 PLASTIC	無し NONE	UL94V-0
12	コンタクト 0.64x0.4 CONTACT	(156)	ベリリウム銅 BERYLLIUM COPPER	ニッケル下地金メッキ Au OVER Ni PL	
11	スプリングピン SPRING PIN	1	鋼 STEEL	無し NONE	
10	エクステンションシャフト EXTENSION SHAFT	1	ステンレス鋼 STAINLESS STEEL	無し NONE	
8	リターンズプリング RETURN SPRING	2	ステンレス鋼 STAINLESS STEEL	無し NONE	
7	リテーナー RETAINER	1	ステンレス鋼 STAINLESS STEEL	無し NONE	
6	リテイニングリング RETAINING RING	2	ステンレス鋼 STAINLESS STEEL	無し NONE	
5	カムシャフトピン CAM SHAFT PIN	1	ステンレス鋼 STAINLESS STEEL	無し NONE	
4	カムシャフト CAM SHAFT	1	ステンレス鋼 STAINLESS STEEL	無し NONE	
3	ベアリングカム BEARING CAM	2	リン青銅 PHOSPHOR BRONZE	ニッケルメッキ Ni PLATING	
2	アクチュエータ ACTUATOR	2	合成樹脂 PLASTIC	無し NONE	UL94V-0
1	ハウジングプラグアッシー HOUSING PLUG ASSY	1	ナイロン樹脂 NYLON RESIN	無し NONE	UL94V-0

DIMENSIONS: mm		TOLERANCES UNLESS OTHERWISE SPECIFIED:		DWN K. SAKAI 23JAN2006		CHK E. TAKEMASA 23JAN2006		APVD M. KAWASAKI 23JAN2006		NAME Tyco Electronics Tyco Electronics Corporation Kawasaki, Japan	
MATERIAL SEE TABLE		FINISH SEE TABLE		WEIGHT 127g		SIZE CASE CODE DRAWING NO. A1 - C=5316510		RESTRICTED TO		CUSTOMER DRAWING	

REVISONS		DATE	OWN	APVD
J	-			
SEE SHEET 1				

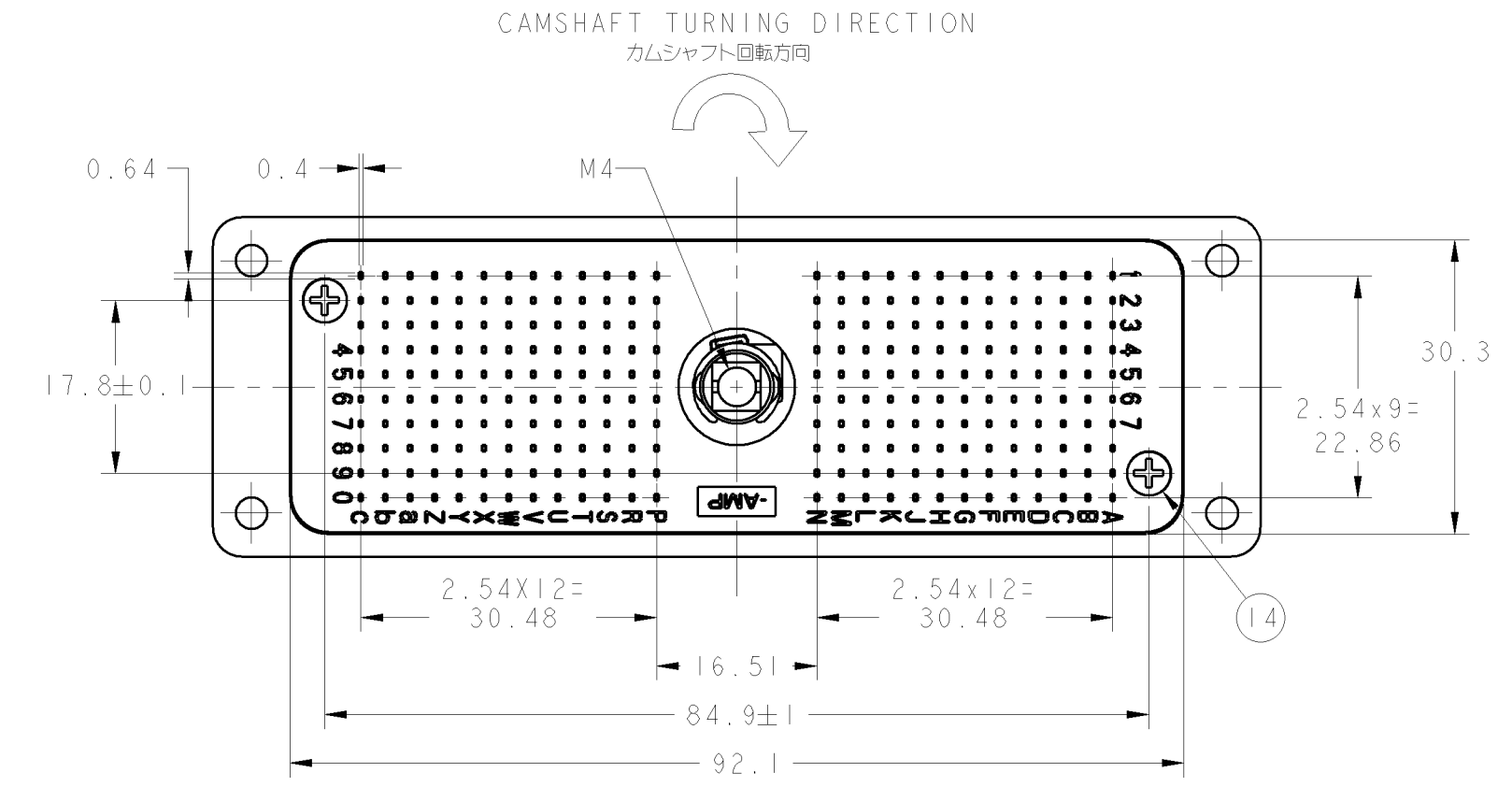


RoHS COMPLIANT

ITEM	名前 DESCRIPTION	数量 QTY	材料 MATERIAL	仕上 FINISH	備考 REMARK
16	アダプタ スタビライザ ADAPTER STABILIZER	1	合成樹脂 PLASTIC	無し NONE	UL94V-0
15	ヒートシュリンクチューブ HEAT SHRINK TUBING	1	VERSAFIT	無し NONE	
14	タッピングスクリュー TAPPING SCREW L=8	2	鋼 STEEL	3価クロメート TRIVALENT CHROMATE	
13	サポートハウジング SUPPORT HSG	12	合成樹脂 PLASTIC	無し NONE	UL94V-0
12	コンタクト 0.64x0.4 CONTACT	(156)	ベリリウム銅 BERYLLIUM COPPER	ニッケル下地金メッキ Au OVER Ni PL	
11	スプリングピン SPRING PIN	1	鋼 STEEL	無し NONE	
10	エクステンションシャフト EXTENSION SHAFT	1	ステンレス鋼 STAINLESS STEEL	無し NONE	
8	リターンスプリング RETURN SPRING	2	ステンレス鋼 STAINLESS STEEL	無し NONE	
7	リテーナー RETAINER	1	ステンレス鋼 STAINLESS STEEL	無し NONE	
6	リテーニングリング RETAINING RING	2	ステンレス鋼 STAINLESS STEEL	無し NONE	
5	カムシャフトピン CAM SHAFT PIN	1	ステンレス鋼 STAINLESS STEEL	無し NONE	
4	カムシャフト CAM SHAFT	1	ステンレス鋼 STAINLESS STEEL	無し NONE	
3	ベアリングカム BEARING CAM	2	リン青銅 PHOSPHOR BRONZE	ニッケルメッキ Ni PLATING	
2	アクチュエータ ACTUATOR	2	合成樹脂 PLASTIC	無し NONE	UL94V-0
1	ハウジングプラグアッシー HOUSING PLUG ASSY	1	ナイロン樹脂 NYLON RESIN	無し NONE	UL94V-0

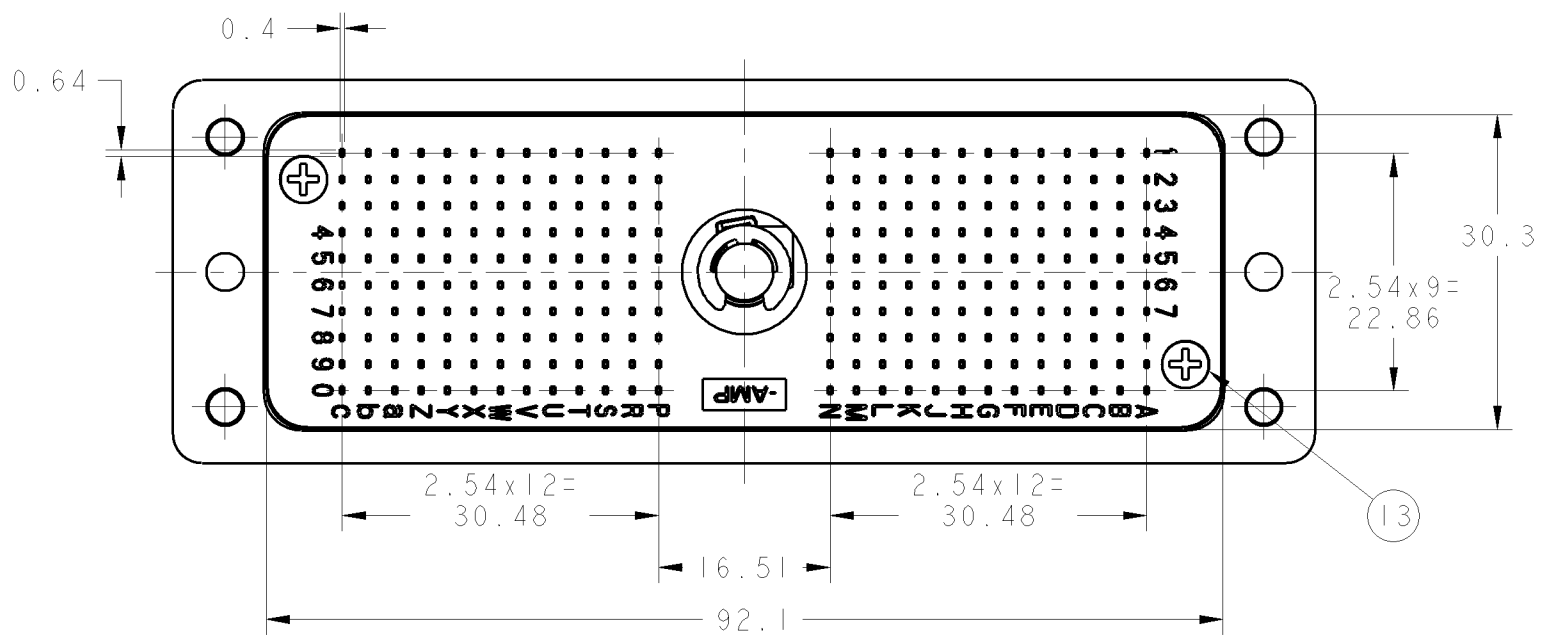
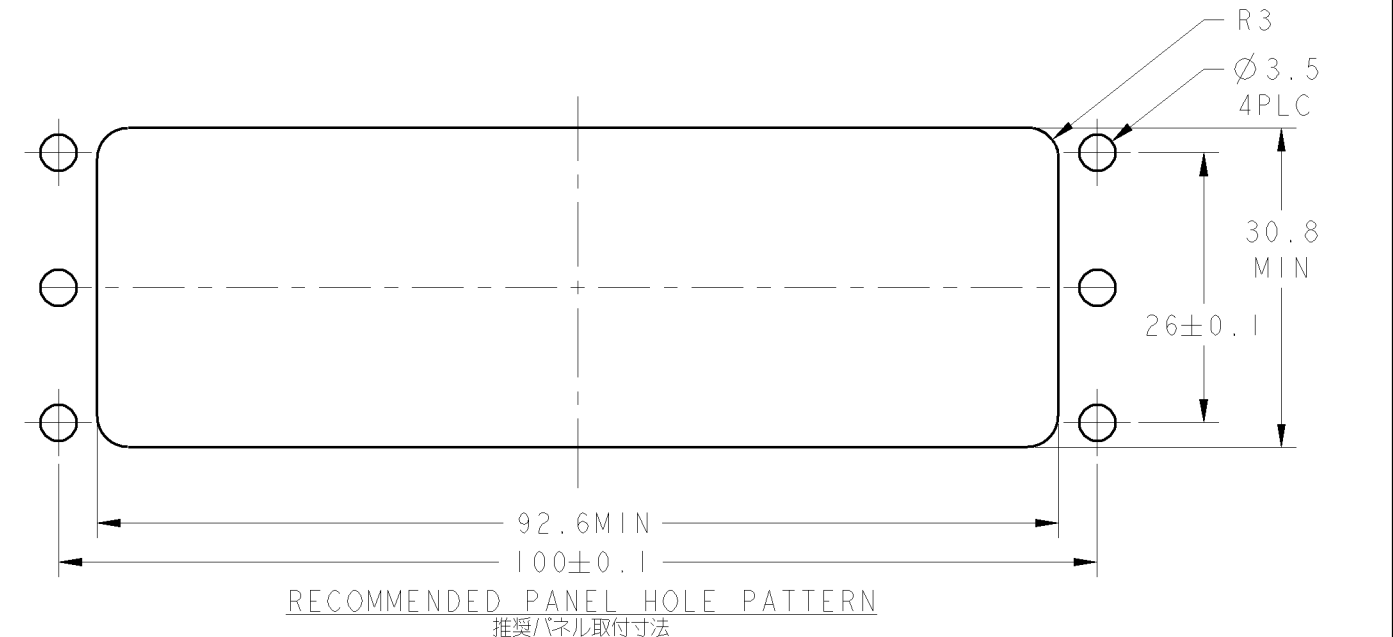
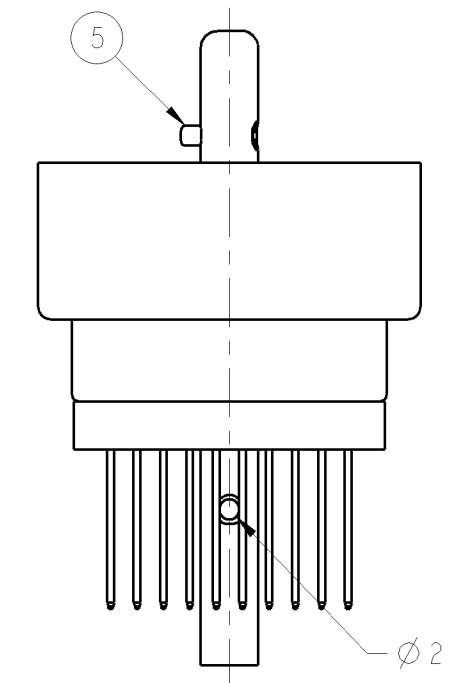
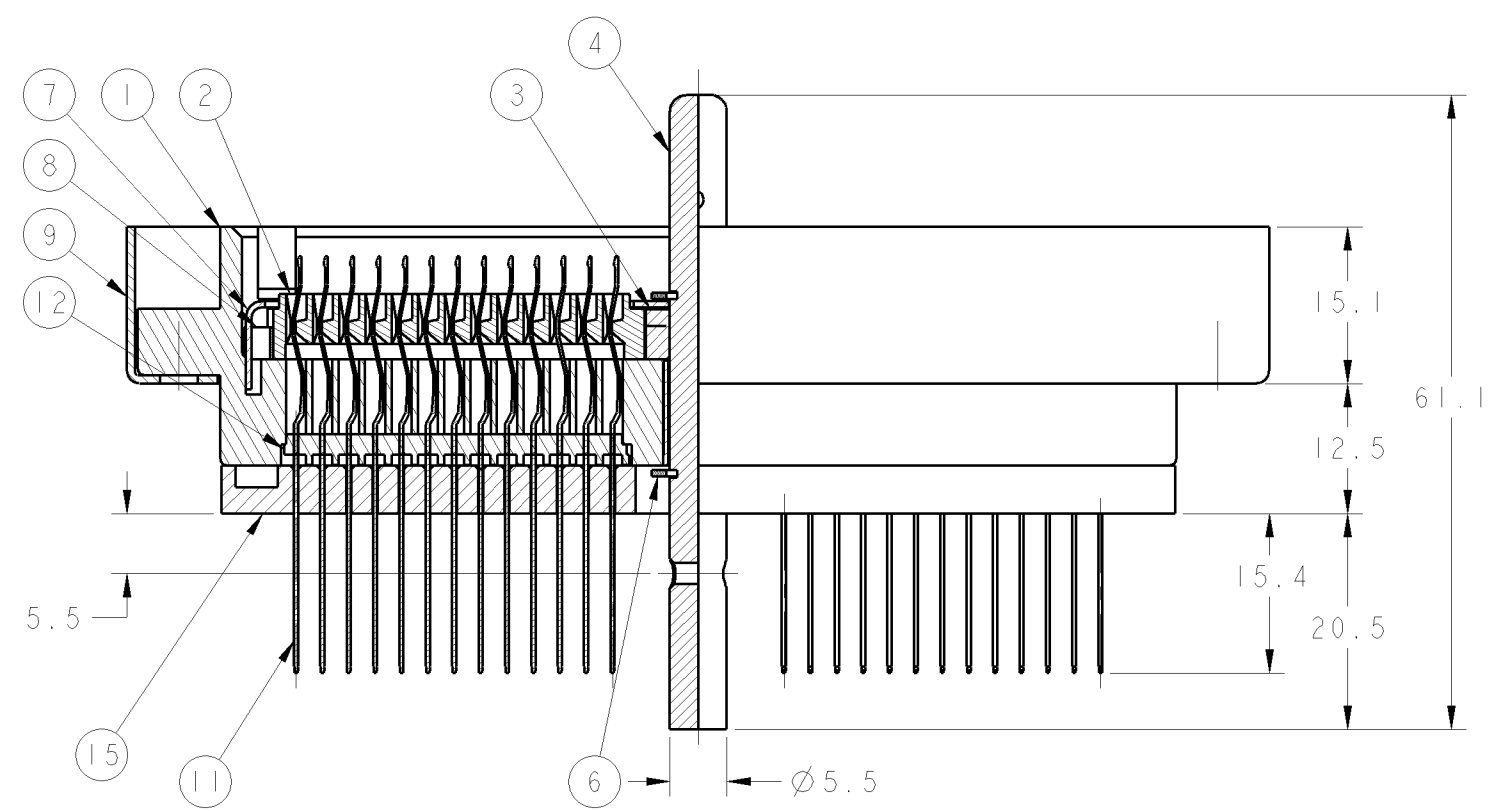
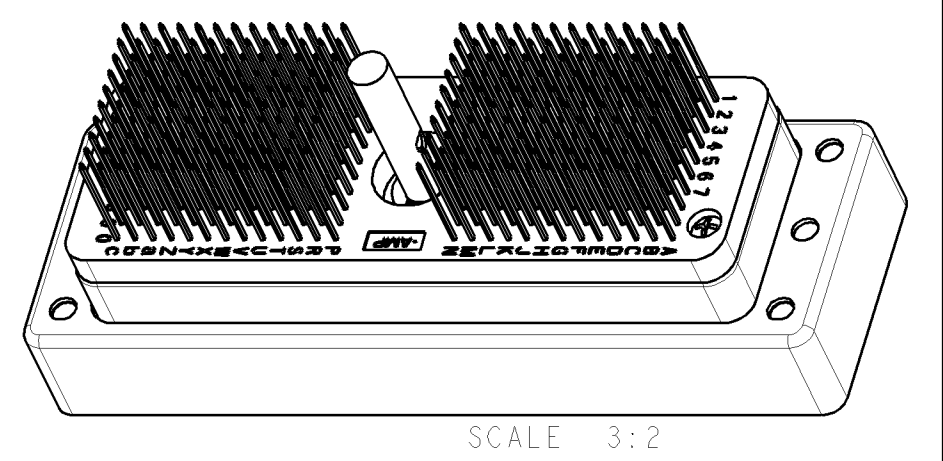
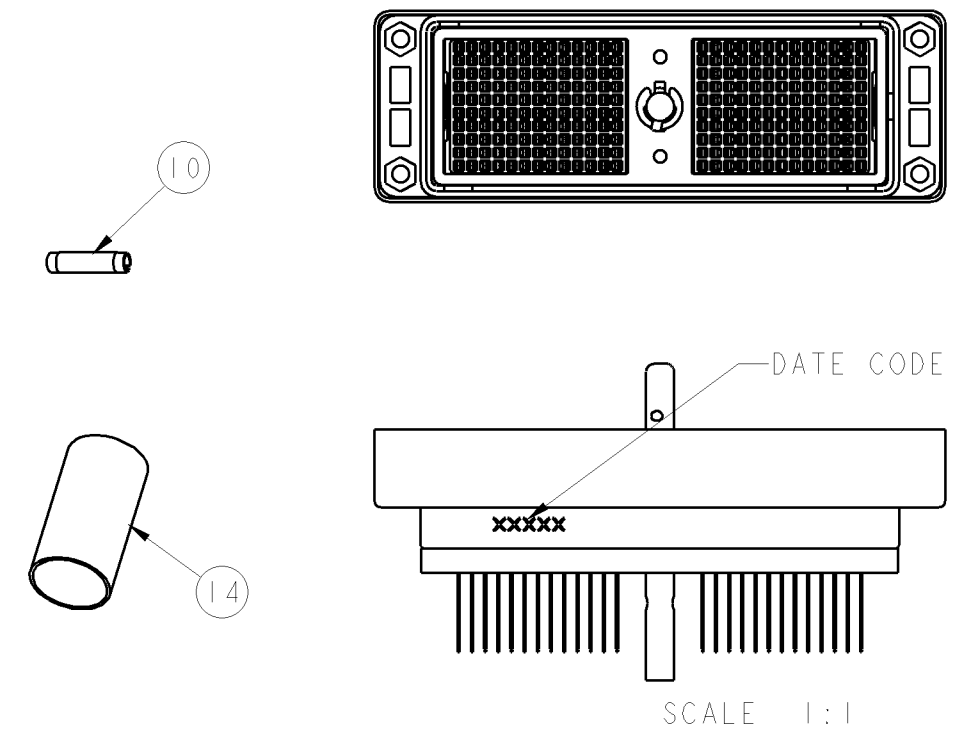
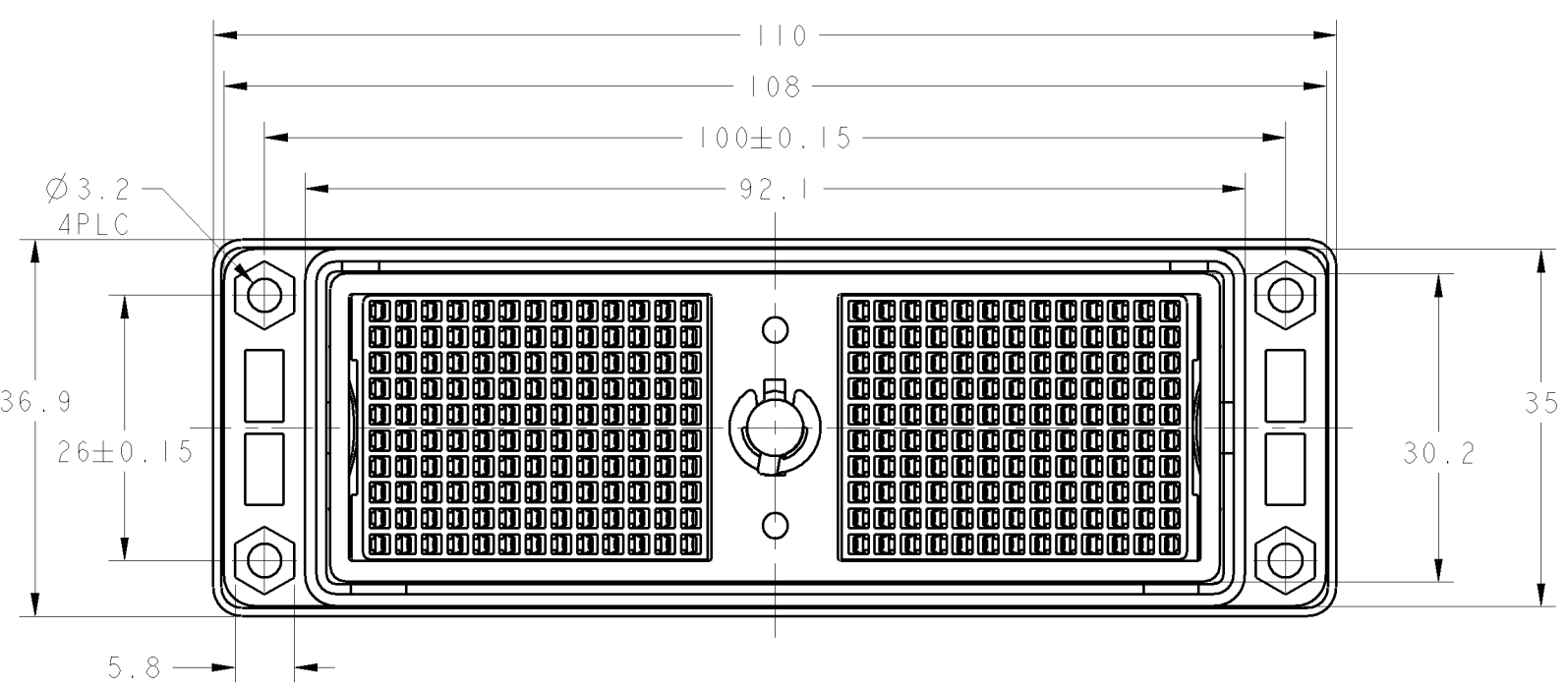
- CAMSHAFT, BY TURNING 100° IN THE DIRECTION INDICATED, ENGAGES WITH RECEPTACLE
- PLATING: MATING AREA: 1.27μmMIN GOLD OVER 1.27μmMIN NICKEL POROSITY SEALING ALL OVER  
 SOLDER LEG AREA: 0.127μmMIN GOLD OVER 1.27μmMIN NICKEL  
 OTHERS: 0.127μmMIN GOLD OVER 1.27μmMIN NICKEL
- TOLERANCE  
 10 OR LESS : ±0.3  
 30 OR LESS THAT IS LARGER THAN 10 : ±0.5  
 100 OR LESS THAT IS LARGER THAN 30 : ±0.7

- カムシャフトは図示の方向に100°回転させる事によりリセパタブル側と嵌合状態となる。
- めっき: 接触部: ニッケル下地1.27μmMINの上に金0.127μmMIN 全面に封孔処理を施す  
 半田付部: ニッケル下地1.27μmMINの上に金0.127μmMIN  
 その他: ニッケル下地1.27μmMINの上に金0.127μmMIN
- 公差  
 10以下 : ±0.3  
 10を越え30以下 : ±0.5  
 30を越え100以下 : ±0.7



DIMENSIONS: mm	TOLERANCES UNLESS OTHERWISE SPECIFIED: + PLC ± - PLC ± - PLC ± - PLC ± - PLC ±	DWN K SAKAI 23JAN2006 CHK E TAKEMASA 23JAN2006 APVD M HAMURA 23JAN2006 NAME PRODUCT SPEC 108-5483 APPLICATION SPEC	SIZE CASE CODE DRAWING NO A1 - C=5316510	RESTRICTED TO
MATERIAL SEE TABLE	FINISH SEE TABLE	WEIGHT 132g	SCALE 2:1 SHEET 2 OF 3 REV C1	

LOC		DIST		REVISIONS				
J	-	F	LYR	DESCRIPTION	DATE	OWN	APVD	
		-		SEE SHEET 1				



- CAMSHAFT, BY TURNING 100° IN THE DIRECTION INDICATED, ENGAGES WITH RECEPTACLE
- PLATING: MATING AREA: 1.27μmMIN GOLD OVER 1.27μmMIN NICKEL  
 POROSITY SEALING ALL OVER  
 SOLDER LEG AREA: 0.127μmMIN GOLD OVER 1.27μmMIN NICKEL  
 OTHERS: 0.127μmMIN GOLD OVER 1.27μmMIN NICKEL
- NO ASSEMBLED ITEM NO. ⑩ ⑭
- TOLERANCE  
 10 OR LESS : ±0.3  
 30 OR LESS THAT IS LARGER THAN 10 : ±0.5  
 100 OR LESS THAT IS LARGER THAN 30 : ±0.7

- カムシャフトは図示の方向に100°回転させる事によりリセタブクル側と嵌合状態となる。
- めっき: 接合部: ニッケル下地1.27μmMINの上に金1.27μmMIN 全面に封孔処理を施す  
 半田付部: ニッケル下地1.27μmMINの上に金0.127μmMIN  
 その他: ニッケル下地1.27μmMINの上に金0.127μmMIN
- アイテムNO. ⑩ ⑭ は相付けない状態で納入される
- 公差  
 10以下 : ±0.3  
 10を越え30以下 : ±0.5  
 30を越え100以下 : ±0.7

RoHS COMPLIANT

ITEM	名前	数量	材料	仕上げ	備考
15	アダプタ スタビライザ ADAPTER STABILIZER	1	合成樹脂 PLASTIC	無し NONE	UL94V-0
14	ヒートシュリンクチューブ HEAT SHRINK TUBING	1	VERSAFIT	無し NONE	
13	タッピングスクリュー TAPPING SCREW L=8	2	鋼 STEEL	3価クロメート TRIVALENT CHROMATE	
12	サポートハウジング SUPPORT HSG	12	合成樹脂 PLASTIC	無し NONE	UL94V-0
11	コンタクト 0.64x0.4 CONTACT	(156)	ベリリウム銅 BERYLLIUM COPPER	ニッケル下地金メッキ Au OVER Ni PL	
10	スプリングピン SPRING PIN	1	鋼 STEEL	無し NONE	
9	リセ シールドカップ REC SHIELD CUP	1	鋼 STEEL	ニッケルメッキ Ni PLATING	
8	リターンスプリング RETURN SPRING	2	ステンレス鋼 STAINLESS STEEL	無し NONE	
7	リテーナー RETAINER	1	ステンレス鋼 STAINLESS STEEL	無し NONE	
6	リテーニングリング RETAINING RING	2	ステンレス鋼 STAINLESS STEEL	無し NONE	
5	カムシャフトピン CAM SHAFT PIN	1	ステンレス鋼 STAINLESS STEEL	無し NONE	
4	カム シャフト CAM SHAFT	1	ステンレス鋼 STAINLESS STEEL	無し NONE	
3	ベアリングカム BEARING CAM	2	リン青銅 PHOSPHOR BRONZE	ニッケルメッキ Ni PLATING	
2	アクチュエータ ACTUATOR	2	合成樹脂 PLASTIC	無し NONE	UL94V-0
1	ハウジングプラグアッシー HOUSING PLUG ASSY	1	ナイロン樹脂 NYLON RESIN	無し NONE	UL94V-0

DIMENSIONS: mm 	TOLERANCES UNLESS OTHERWISE SPECIFIED: 0 PLC ± 1 PLC ± 2 PLC ± 3 PLC ± 4 PLC ± ANGLE ±	DWG: K SAKAI 23FEB2006 CHK: E TAKEMASA 23FEB2006 APVD: M HAMURA 23FEB2006 PRODUCT SPEC: 108-5483 APPLICATION SPEC:	Tyco Electronics Tyco Electronics Corporation Kawasaki Japan
MATERIAL SEE TABLE	FINISH SEE TABLE	WEIGHT: 158g CUSTOMER DRAWING:	SIZE: A CAGE CODE: 00779 DRAWING NO: 5316510 RESTRICTED TO: