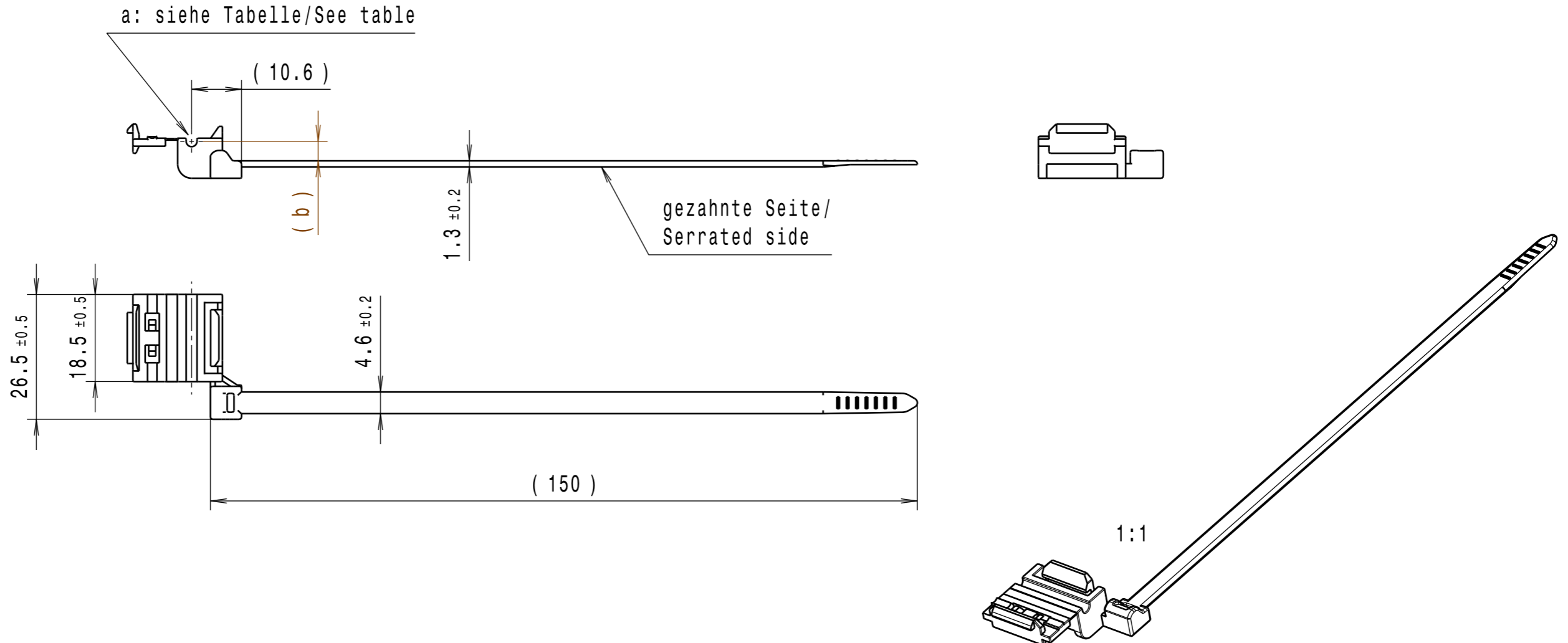


CATIA V5

Durch das Herstellungsverfahren bedingte Geometrieaenderungen (Anspritzung, Auswerfermarkierungen, etc.) zulaessig. Einzelheiten der Ausfuehrung bleiben dem Hersteller ueberlassen. / The manufacturing-related geometry changes (injection point, ejectors marks, etc.) allowed. Design of the details are left to suppliers discretion.

Revision level Indice Aenderungsstand		Revision Record Désignation Beschreibung der Aenderung	Changed Modifié Geändert	Date Datum	Approved Approuvé Geprüft	Date Datum
Drawing Dessin Zeichnung	Part Pièce Solid					
1	0	Pos.3 T50SOSWA3.4E hinzu .	Mueller	26.10.10	Schiwek	26.10.10



Intended For Welded Screw Ø  
Pour Goujon Soudé à Filets Couchés Ø  
Aufnahme fuer Schweissbolzen Ø

Tensile Force (N)  
Tenue au serrage (N)  
Schlaufenhaltekraft (N)  
Kabelbinder/Cable tie:  
min. 225N

Hole Size  
Trou Ø  
Loch Ø

Panel Thickness  
Epaisseur Support  
Blechdicke

Bundle Ø  
Toron Ø  
Buendel Ø  
Kabelbinder/Cable tie:  
1.6 - 35mm

Material  
Matière  
Werkstoff

PA6.6 hitzestabilisiert  
schwarz/  
PA6.6 heatstabilized  
black

Tolerances  
Dimension without tolerances  
details to:  
Tolérances  
Cotes sans tolérances:  
Toleranzen  
Masse ohne  
Toleranzangaben nach:

PERFORMANCE  
SPECIFICATION  
AUSFUEHRUNG  
SPEZIFIKATION

Zeile/ Line	Artikelbezeichnung/ Product type	a fuer Draht-Ø/For wire-Ø	(b)	Projektnr./ Project no.
1	T50SOSWA1.8E	1.80 +0.055/-0.025	4.15	GPN 09-0383
2	T50SOSWA2.0E	2.18 +0.06/-0.025	4.15	NT 781-08
3	T50SOSWA3.4E	3.40 +0.09/-0.03	3.59	GPN 10-0034
4	T50SOSWA4.3E	4.30 +0.1/-0.035	3.05	GPN 09-0187

The copyright of this drawing is reserved by HELLERMANN TYTON. It is issued on condition that it is not reproduced, copied or disclosed to a third party, either wholly or in part, without the consent of HELLERMANN TYTON.

La propriété de ce plan est réservée à la société HELLERMANN TYTON. Il est distribué à condition qu'il ne soit pas reproduit, communiqué ou révélé à une tierce partie, soit complètement ou en partie, sans le consentement de la société HELLERMANN TYTON.

Weitergabe sowie Vervielfaeltigung dieser Unterlage, Verwertung und Mitteilung ihres Inhalts nicht gestattet, soweit nicht ausdruecklich zugestanden. Zuwiderhandlungen verpflichten zu Schadenersatz. Alle Rechte fuer den Fall der Patenterteilung oder Gebrauchsmuster-Eintragung vorbehalten.

Drawn  
Dessiné Par  
Gezeichnet  
**Langeloh**

25.02.10

Approved  
Approuvé Par  
Geprüft  
**Schiwek**

25.02.10

**HellermannTyton**

Manchester Telephone: +44 (0) 161 945 4181  
Facsimile: +44 (0) 161 947 2228

Trappes Téléphone: +33 (0) 1 30 13 80 00  
Télécopie: +33 (0) 1 30 13 80 60

Tornesch Telefon: +49 (0) 41 22 / 701 - 1  
Telefax: +49 (0) 41 22 / 701 - 400

Scale  
Echelle  
Maszstab  
**1:1**

Project Number  
Numéro de projet  
Projektnummer  
**siehe Tabelle/  
See table**

Title  
Titre  
Benennung  
**Befestigungsbinder/Fixing tie  
T50SOSWA...E**

Drawing-No  
Plan-No  
Zeichnungs-Nr  
**08-781-001-CSG**

Format  
D.Size  
**A3**

Sheet  
Page  
Blatt  
**1 / 1**

Ausdruck nur zur Information /  
Printed copy for information only