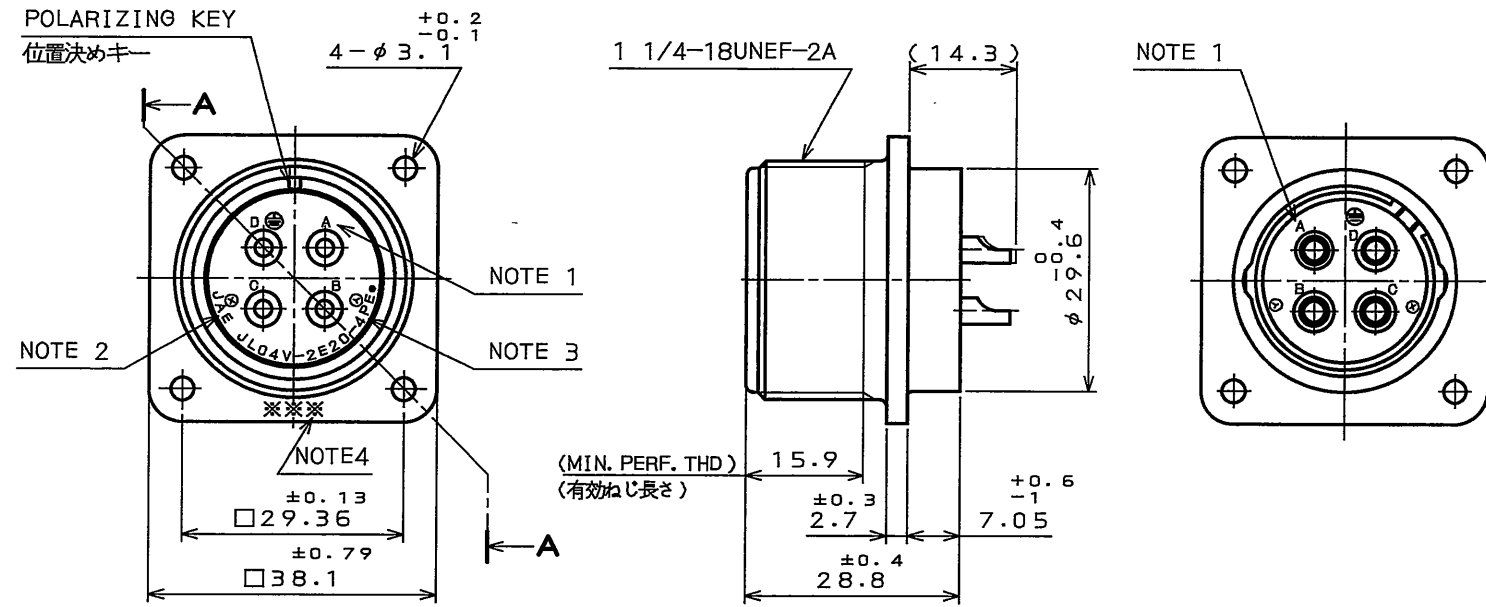


78ES01RS
(ON 0NIMVHQ)台要里図

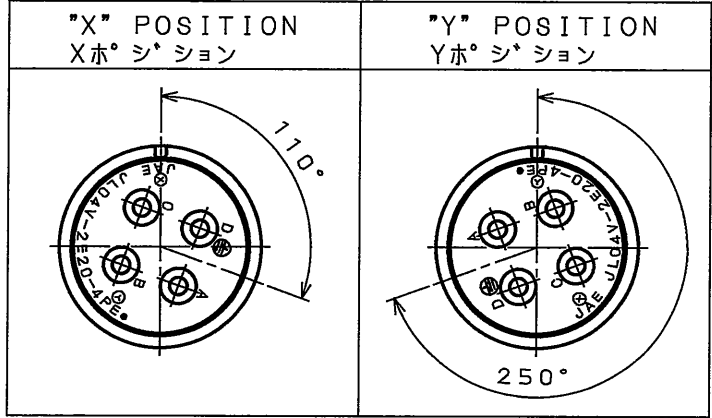
版数 REV.	年月日 DATE	DCN NO.	変更内容 DESCRIPTION	製図 DR.	担当 CHK.	査閲 APPD.	承認 APPD.



DESIGNATION

命名法
JL04V-2E20-4PE※-B-R

SERIES シリーズ名	RECEPTACLE レセプタクル	CLASS 単体防水構造	SHELL SIZE シェルサイズ	CONTACT ARRANGEMENT インサート名	SUFFIX 特殊記号
COLOR OF SHELL: BLACK SYSTEM INTERFERENCE COLOR 外殻部品めっき色相 B: 黒色系干渉色					
INSERT ROTATING POSITIONS インサート回転角度 NONE: NORMAL POSITION X : 110° Y : 250°					
WITH PROTECTIVE EARTH CONTACT 保護回路接続構造有 PIN CONTACT ピンコンタクト					



特別管理品目
SPECIAL CONTROL ITEM
TUV

INSERT ROTATING POSITIONS
インサート回転角度
(NOTE 5)

- NOTE 1. CONTACT POSITION NUMBER IS MARKED IN THE AREA SHOWN.
EARTH MARK (⊕) IS MARKED NEAR BY CONTACT No. "D".
2. COMPANY LOGO "JAE" APPEARS IN THE AREA SHOWN.
3. PART NUMBER IS MARKED IN THE AREA SHOWN.
INSERT ROTATING POSITIONS "X", "Y" AND "B", "R" ARE NOT MARKED. 【JL04V-2E20-4PE】
4. PRODUCTION LOT NUMBER ARE MARKED AS INDICATED.
※※※ MANUFACTURER MONTH (1~9, X, Y, Z)
(JAN.~SEP., OCT., NOV., DEC.)
MANUFACTURER YEAR ('05, '06, ...)
5. TO PREVENT MIS-MATING OF CONNECTOR, THERE ARE THREE INSERT ROTATING POSITIONS AVAILABLE: NORMAL, X AND Y (POSITIONS IS DIFFERENT EACH OTHER).
NORMAL POSITION IS SHOWN IN THE FRONT VIEW.

- 注1. 図示の位置に端子番号を表示する。
又、保護回路接続(D端子)は ⊕ で表わす。
2. 図示の位置に社名を表示する。【JAE】
3. 図示の位置に品名を表示する。
但し、インサート回転角度記号X, Yと-B, -Rは表示しない。
【JL04V-2E20-4PE】
4. 図示の位置に製造ロットNo.を表示する。
※※※
製造月(1~9月, X:10月, Y:11月, Z:12月)
製造年('05, '06, ...)
5. コネクタの誤嵌合防止の為、3つのインサート回転角度として互いに角度が異なるノーマル, X, Yポジションがある。
正面図は、ノーマルポジションのものである。

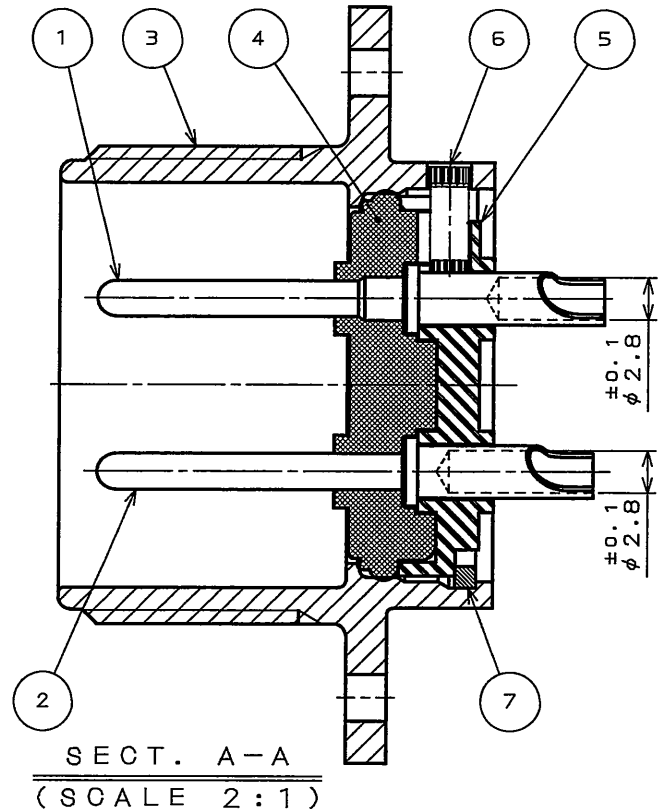
SPECIFICATION

NUMBER OF CONTACT : 4×#12
RATED VOLTAGE: 500VAC POLLUTION DEGREE: 2
OVER VOLTAGE CATEGORY: II
: 250VAC POLLUTION DEGREE: 3
OVER VOLTAGE CATEGORY: III
RATED CURRENT : 23A MAX./ONE CONTACT
DIELECTRIC WITHSTANDING VOLTAGE : 2000VAC(1 MINUTE)
INSULATION RESISTANCE : 1000MΩ MIN. (AT 500VDC)
APPLICABLE WIRE : 3.5mm MAX.
AIR LEAKAGE : NO LEAKAGE OF AIR AT 2.9×10⁴Pa APPLIED TO MATING SIDE FOR 1 MINUTE

仕様

コンタクト: #12コンタクト 4本
定格電圧 : 500VAC (汚染度: 2/過電圧範疇: II)
: 250VAC (汚染度: 3/過電圧範疇: III)
定格電流 : 23A以下/1芯
耐電圧 : 2000VAC (1分間)
絶縁抵抗 : 1000MΩ以上 (500VDCにて)
適用電線 : 3.5mm以下
気密性 : 2.9×10⁴Paの圧力にて漏れなきこと (1分間、嵌合部より)

7	RETAINING RING	1	COPPER ALLOY	ZINC PLATING	COLOR: BLACK SYSTEM INTERFERENCE COLOR
6	EARTH PIN	1	COPPER ALLOY	NICKEL PLATING	
5	REAR INSULATOR	1	SYNTHETIC RESIN	NONE	COLOR: BLACK
4	FRONT INSULATOR	1	SILICONE RUBBER	NONE	COLOR: BLACK
3	SHELL	1	ALUMINUM ALLOY	ZINC PLATING	COLOR: BLACK SYSTEM INTERFERENCE COLOR
2	CONTACT (LINE)	3	COPPER ALLOY	SILVER PLATING	CONTACT No. A, B, C
1	CONTACT (EARTH)	1	COPPER ALLOY	SILVER PLATING	CONTACT No. D



仕様書 (SPECIFICATION) JACS-5079 T95-4	第1版 (ORIGINAL DATE) 14.Dec.2005	尺度 (SCALE) 1:1	シリーズ (SERIES) JL04V	日本航空電子工業株式会社 JAPAN AVIATION ELECTRONICS INDUSTRY, LTD. 図面番号 (DRAWING NO.) SJ105382	版数 (REV.) 1
公差 (GENERAL TOLERANCE) 寸法 (DIMENSION) 角度 (ANGLES)	製図 DR. 担当 CHK. 査閲 APPD. 承認 APPD.	名称 (TITLE) JL04V-2E20-4PE※-B-R	質量 (MASS)		
・ ±0.8 X° ± ・ X ±0.4 X°X' ± ・ XX ±0.1 ・ XXX ±	N.SASANO T. OKAMURA A. Onogawa				