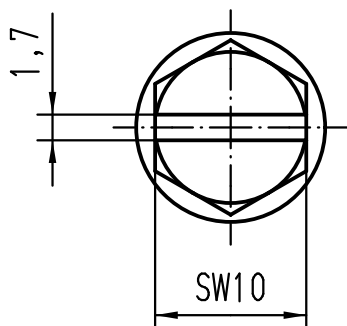


X (2:1)



All Dimensions in mm Original Size DIN A 4		Techn. Character.		Nicht tolerierte Maße/Free size tolerances	
			Dat.	Name	Maßstab/Scale 1:2
		Detail.	30.10.08	Bor	
		Insp.		Sch	
		Stand.			
B	27.06.11	gru	HARTING Electric GmbH & Co. KG		TB 19 40 010 0501
A			D-32339 Espelkamp		
Mod.	Dat.	Name			
Sub.					Blatt/ page