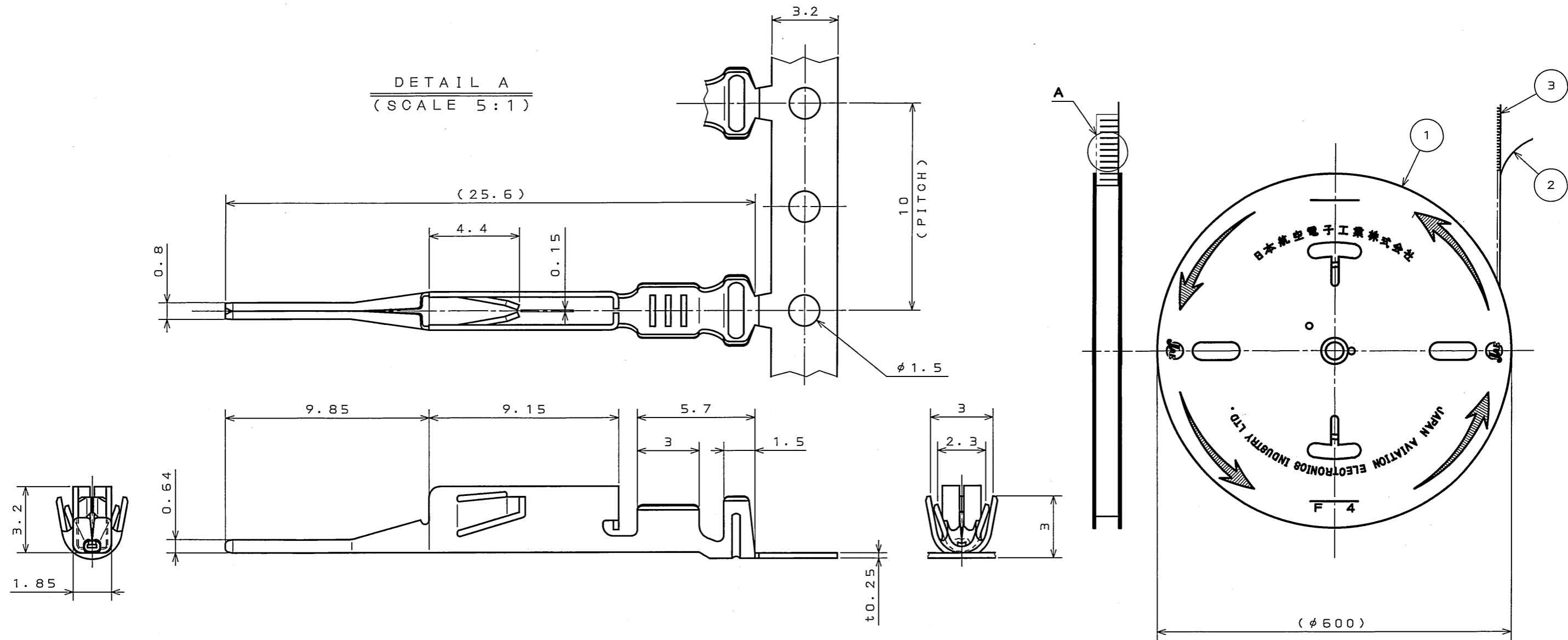


SJ025954
(DRAWING NO.)

版数 REV.	年月日 DATE	DCN NO.	変更内容 DESCRIPTION	製図 DR.	担当 CHK.	査閲 APPD.	承認 APPD.
2	11.Jan.2000	45397	CHANGE TO BILINGUAL DRAWING		T.NAKAYA	A.SAKAI	Y.ICHIYAMA
3	8.Sep.2003	053208	ADDED NOTE etc.	M.TANAKA	S.HARA	<i>T. Nakaya</i>	<i>Y. Ichiyama</i>

DETAIL A
(SCALE 5:1)



NOTE 1. APPLICABLE WIRES SHALL BE AWG#22 TO #18(0.33 TO 0.82mm²) AND INSULATION OUTER DIAMETER SHALL BE ϕ 1.4mm AND MORE TO ϕ 2.4mm AND LESS.
 △ 2. REFER TO "JAHL-1309-5" FOR COMPLETE CRIMP AND WIRE SPECIFICATIONS.
 注 1. 使用電線は、AWG#22~#18(0.33~0.82mm²)相当、被覆外径 ϕ 1.4~ ϕ 2.4の撚線とする。
 △ 2. 圧着状態、適用電線については"JAHL-1309-5"を参照のこと。

3	PIN CONTACT	5000	MSP1	TIN PLATING	
2	TAPE	1	PAPER		
1	MAGAZINE	1	PAPER		
符号 NO.	名称 DESCRIPTION	個数 QTY.	材 料 MATERIAL	仕 上 FINISH	備 考 REMARKS
仕様書(SPECIFICATION)		第1版(ORIGINAL DATE)		尺 寸(ISO A)	
JACS-1309-5 △		6.Feb.1992		1:5 △	
一般差(GENERAL TOLERANCE)		製 図 DR.		名 称(TITLE)	
寸法(DIMENSION)		担 当 CHK.		IL-A05-PC1-5000	
角度(ANGLES)		査 閲 APPD.		MAGAZINE ASSEMBLY	
· ±0.3	×° ±	承 認 APPD.		重量(WEIGHT)	
·X ±0.3	××° ±	K.MURAYAMA		⊕	
·XX ±0.2					
·XXX ±					

Reference Only
 JAE CONNECTOR.COM
 JAPAN AVIATION ELECTRONICS INDUSTRY, LTD.
 図面番号(DRAWING NO.)
 SJ025954
 版数(REV.)
 3

DOF-0-212E(03.08)

