

/auto2/new/u.a99-0081 u.customer/s.c-316371

NUMBER

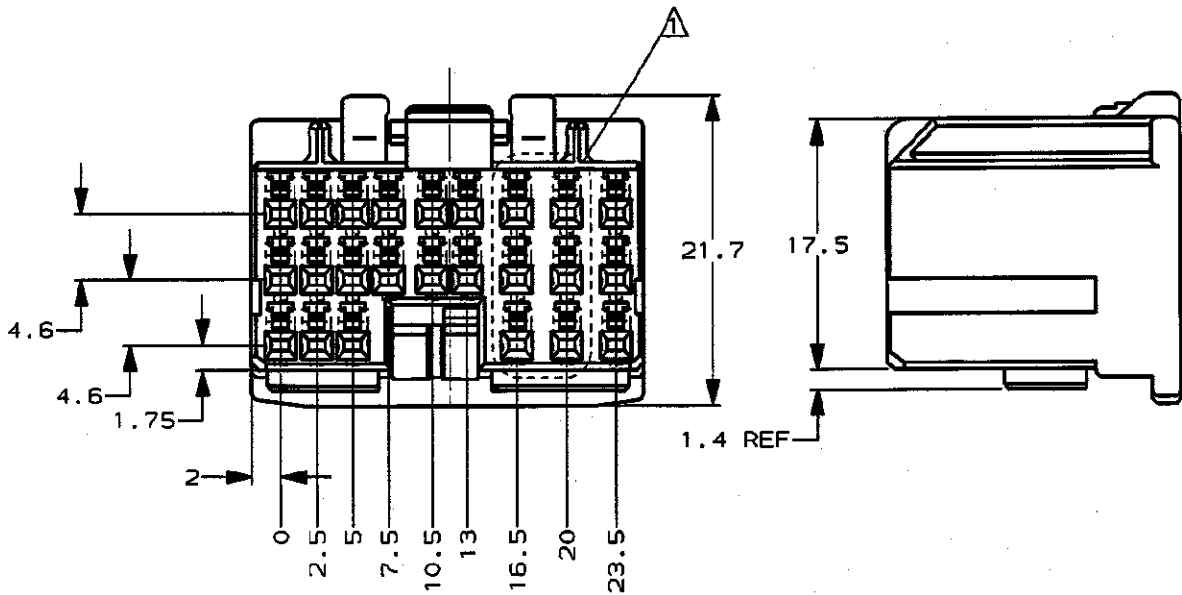
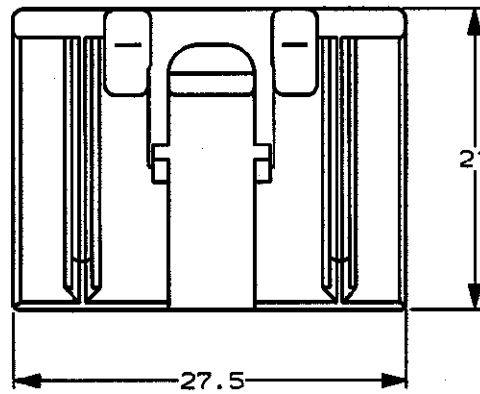
C-316371

三角錐 (3rd ANGLE PROJECTION)

METRIC

単位: mm DIMENSIONS IN MM. DO NOT SCALE PRINT

PRINT DIST



△ APPLY TO 6/24 CIRCUITS
△ 6/24回路のみ適用

△ 179008 △ 175267 (Au) 175265 175266 (Au)	353110 316370	白 WHITE	316371-1
適用端子型番 APPLICABLE CONTACT PART NUMBER	嵌合相手型番 MATING HOUSING PART NUMBER	色 COLOR	型番 PART NUMBER

Copyright ©1995 AMP (Japan), LTD. ALL RIGHTS RESERVED.

AMP
日本エー・エム・ピー株式会社
Tokyo, Japan

一般公差 (GENERAL TOLERANCE)

10以下: ±0.2
10を超え30以下: ±0.25
30を超え100以下: ±0.3
角 度: ±3°

PRODUCT SPEC

108-5452

材料 (MATERIAL)
PBT

INSPECTION SHEET

411-5761

仕上げ (FINISH)

A	REVISOR	REVISION	DATE	ES	MT	7/29/96
O	RELEASED	FJ00-3057-95	7/29/96	YK	TS	
LTR	変更 (REVISION RECORD)			DR	CHK	DATE
DR.	Y. KAKITANI	7/29/96	DE.	Y. KAKITANI	7/29/96	
CHK.	T. SAGAWA	7/29/96	APP.	K. ODA	7/29/96	

尺 寸 (SCALE)	LOC	番 号 (No.)	REV.	SHEET
2-1	A	J C-316371	A	1 OF 1
名 称 (NAME) .04011 SRS MULTI-LOCK CONN. 24Pos. PLUG ASSY(L) .04011 シリーズ マルチロック コネクタ 24極 プラグハウジング アッセンブリ (L)				

AMP-J010-1C
REV. 3/035758

(CUSTOMER DRAWING) 参 考 面