

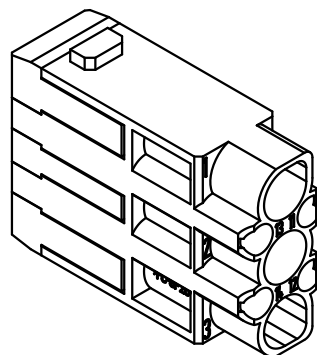
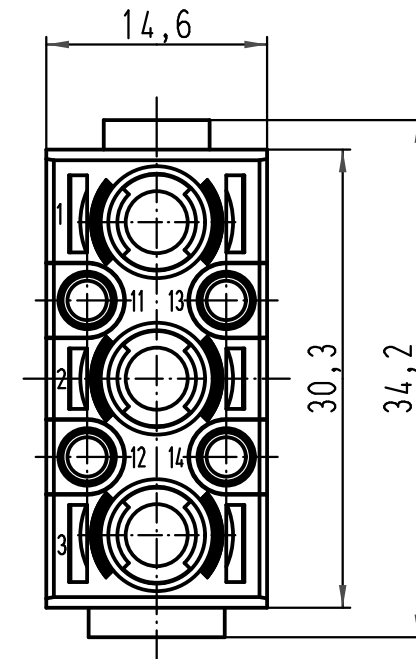
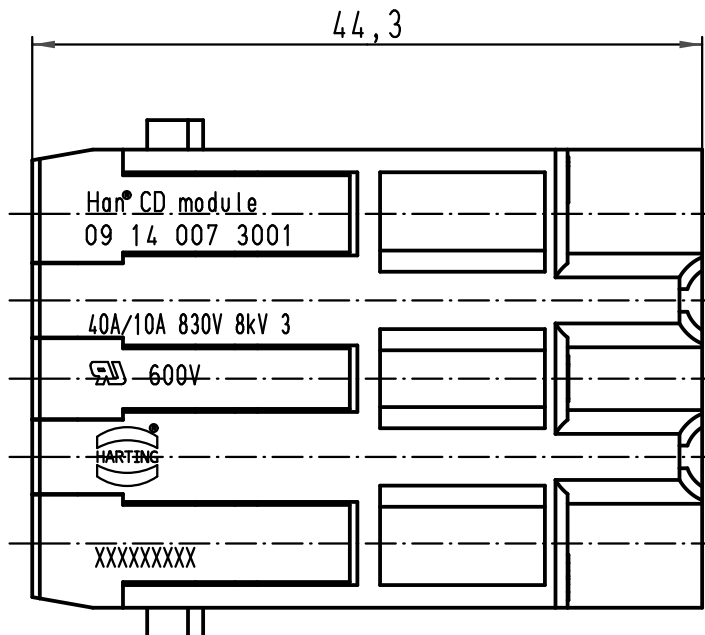
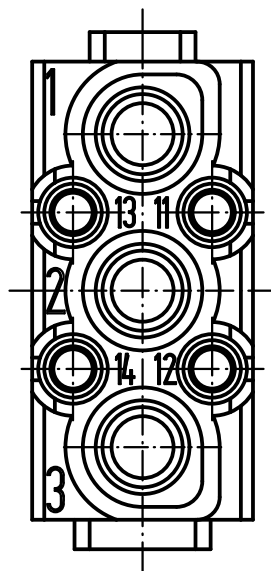
1 2 3 4 5 6

A

B

C

D



All Dimensions in mm Original Size DIN A 4	Techn. Character.			Nicht tolerierte Maß/Free size tolerances	
		Dat.	Name	Maßstab/Scale	
	Detail.	28.10.08	Rull	2:1	
	Insp.		Be		
	Stand.				
A	HARTING Electric GmbH & Co. KG			TB 09 14 007 3001	
Mod.	D-32339 Espelkamp				
	Dat.	Name			Blatt/page