

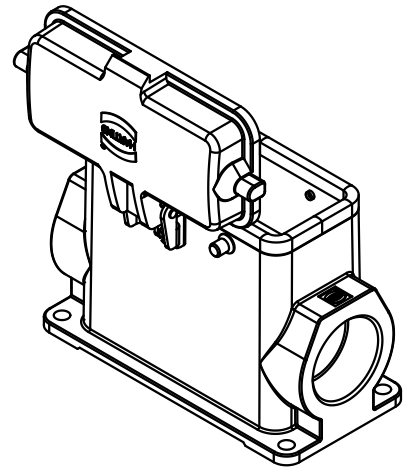
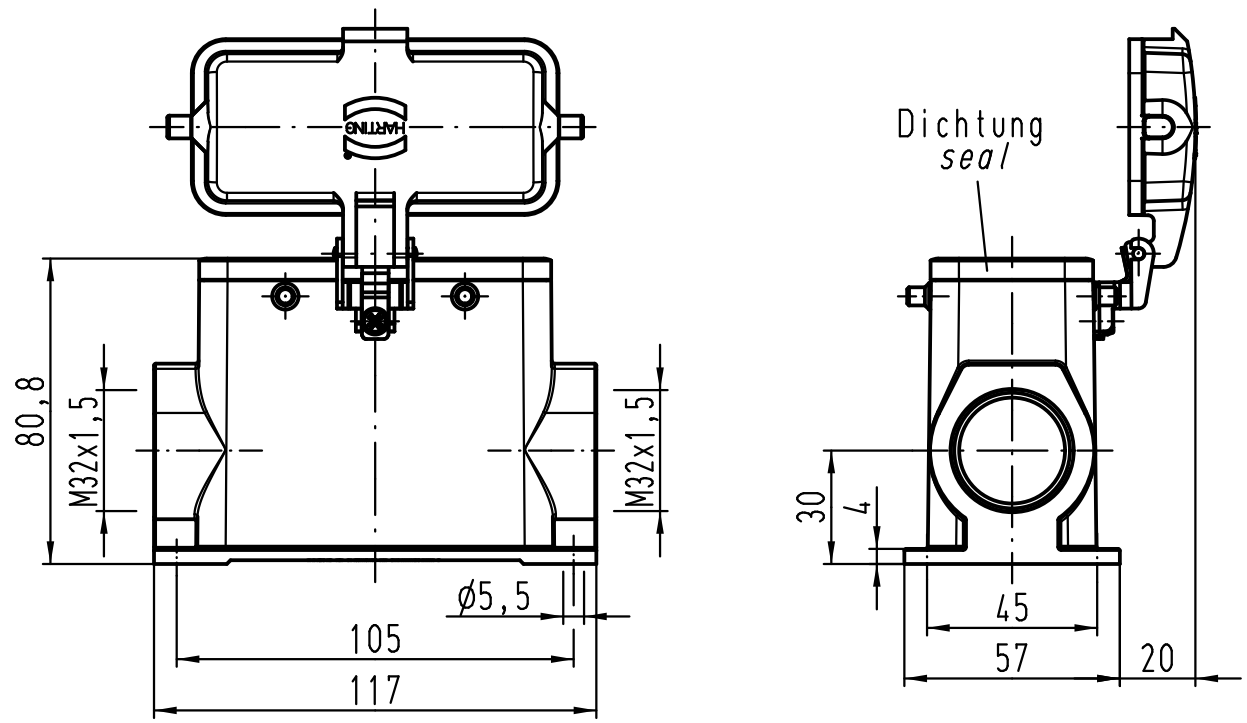
1 2 3 4 5 6

A

B

C

D



All Dimensions in mm Original Size DIN A 4		Techn. Character.			Nicht tolerierte Maß/Free size tolerances	
			Dat.	Name	Maßstab/Scale  1:2	<b>Han 16B-ASG2-K-M32</b> Sockelgehäuse housing surface mounting
			Detail.	15.06.10 ML		
			Insp.	Sch		
			Stand.			
B	30.05.11	Ho	HARTING Electric GmbH & Co. KG D-32339 Espelkamp			<b>TB 19 30 016 0267</b>
A						
Mod.	Dat.	Name	Sub. f. TB 19 30 016 0267 v.19.02.02			