

4

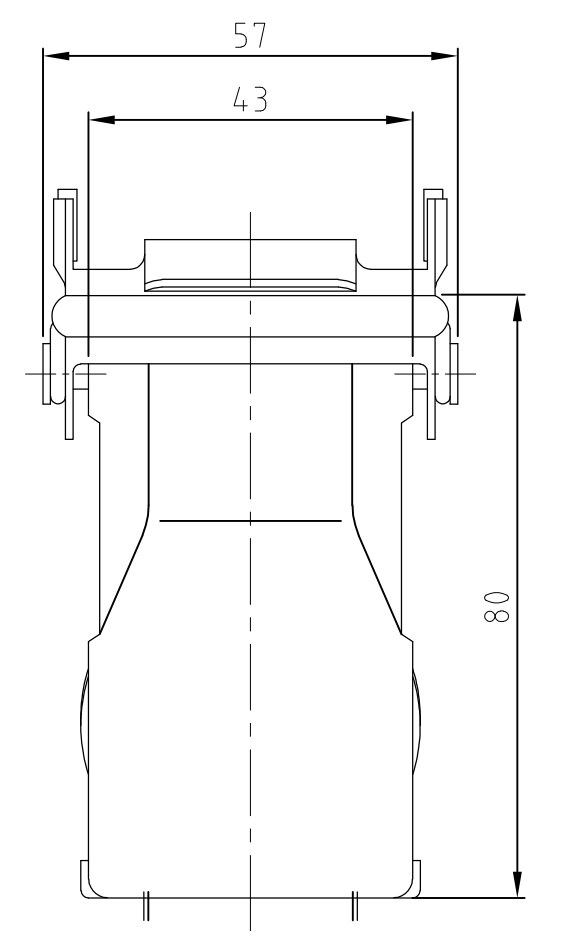
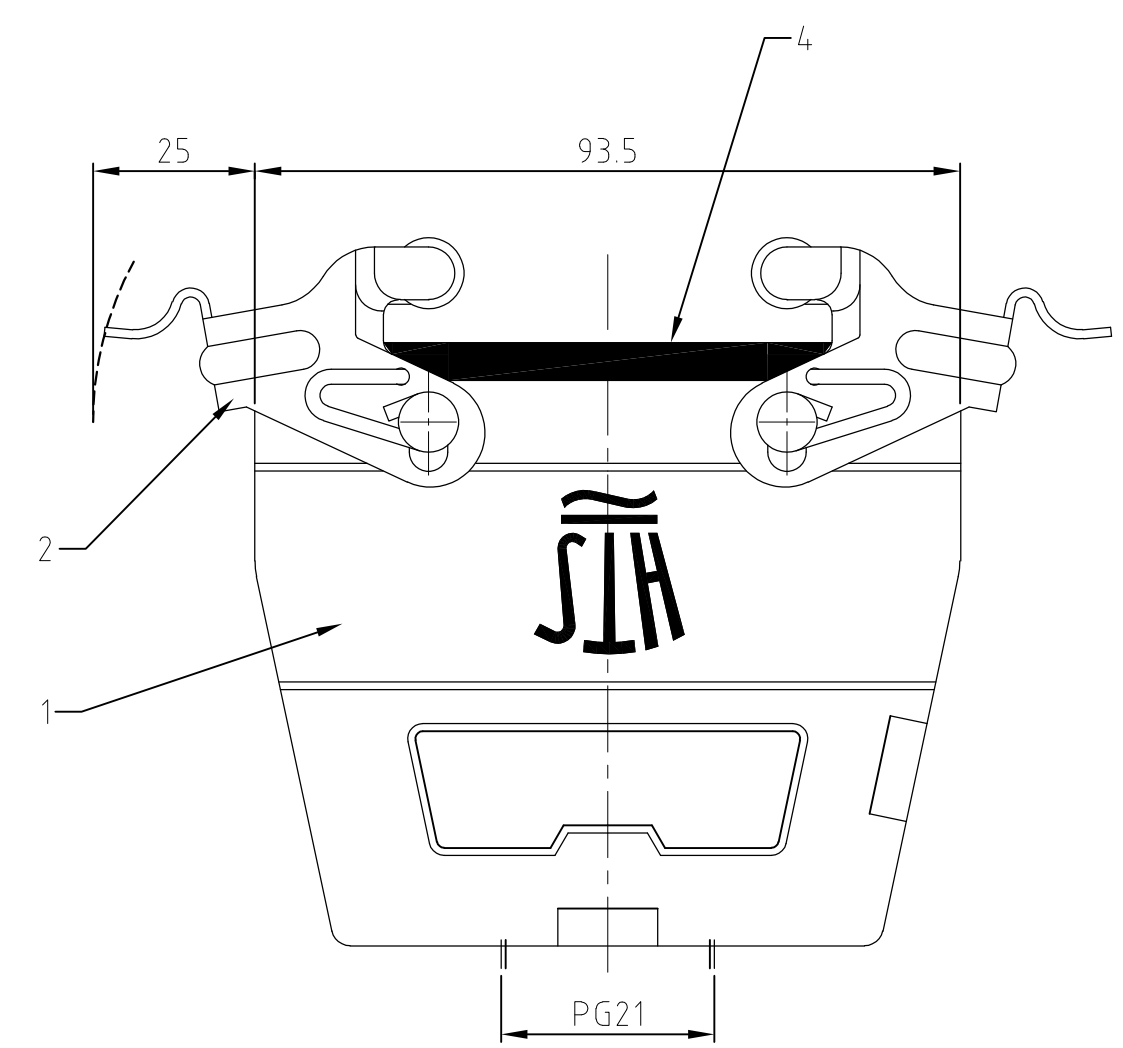
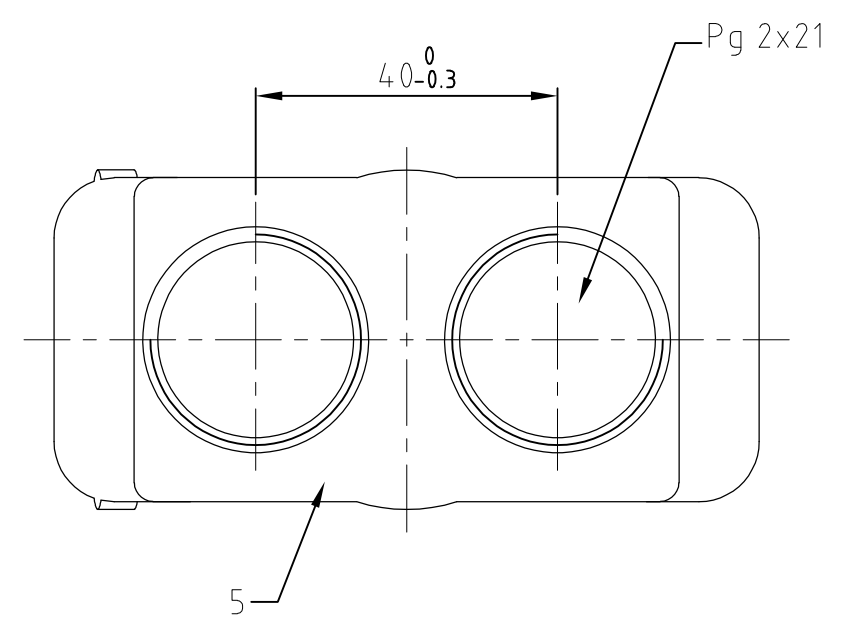
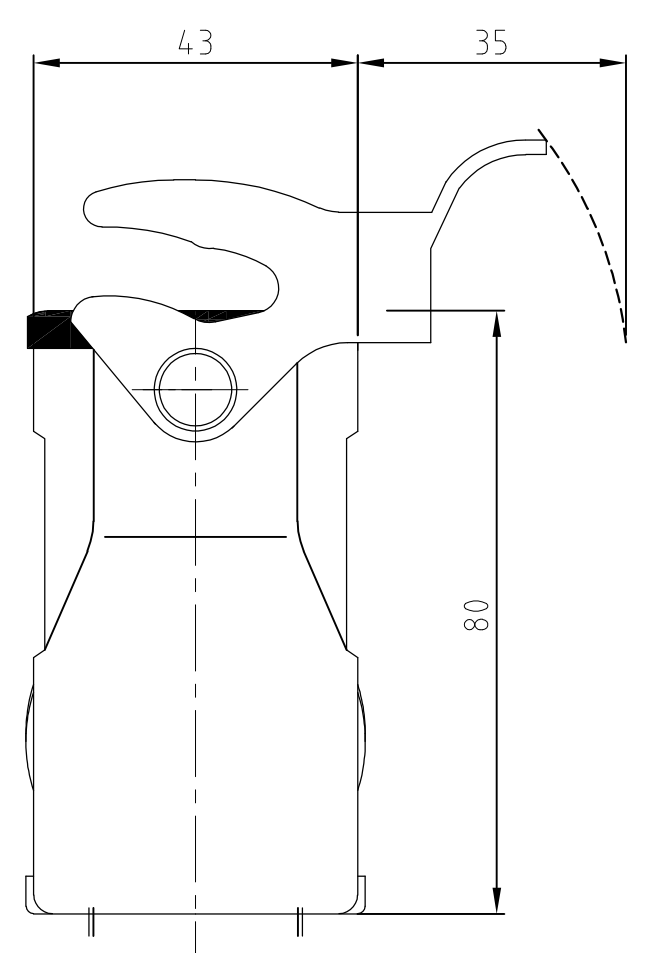
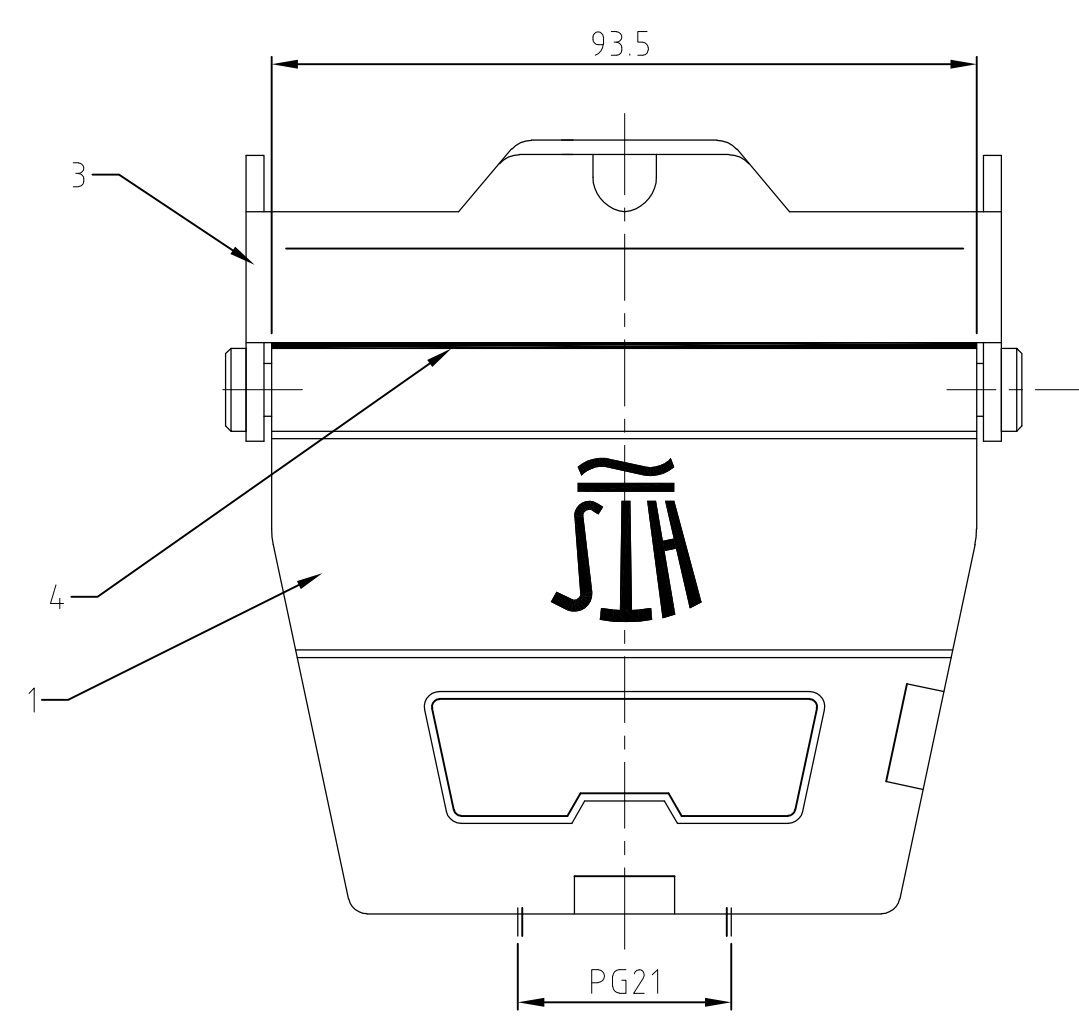
3

2

1

THIS DRAWING IS UNPUBLISHED.
 VERTRAULICH UNVERÖFFENTLICHT ZEICHNUNG
 RELEASED FOR PUBLICATION
 FREI FÜR VERÖFFENTLICHTUNG
 .1997
 MATED WITH:
 PASSEND ZU:
 BG6

LOC	DIST	REVISIONS				DATE	DWN	APVD
A1	-	P	LTR	DESCRIPTION	01.12.2008	SR	ST	
		PROJEKT NR:	A5	pos. 4 added ECR-08-030320				BESCHREIBUNG



- Notes,
- ① Material: Housing: aluminium diecasting alloy
Seals: Neoprene
 - ② Surface: Varnisch- grey
 - ③ Varnisch on the inside not necessarily
 - ④ Packaging: Packaging quantity 5 piece
 - ⑤ Packaging: Packaging quantity 50 pieces in kanban-box

QTY	DESCRIPTION / BENENNUNG	MATERIAL	SURFACE/OBERFLÄCHE	COLOR/FARBE	ITEM NO. POS.	REMARKS / BEMERKUNGEN	
1	1	1	Kupplungsgehäuse HD-VS/cable-to-cable hood	Aluminium/ALU		grey/grau	5
1	1	1	Profildichtung/profile seal	Neoprene		black/schwarz	4
	1		LB-Bügel/side clip	Stahl/steel	verzinkt/zink plated	blau/blue	3
2	2	2	VS-Bügel/locking clip	Stahl/steel	verzinkt/zink plated	blau/blue	2
	1		Kupplungsgehäuse HD-LB/cable-to-cable hood	Aluminium/ALU		grey/grau	1

ORDERING TEXT/BESTELLTEXT

HD.40.KDO-VS	HD.40.KDO-VS.2.21G	HD.40.KDO-VS.1.21G	HD.40.KDO-LB.1.21G
--------------	--------------------	--------------------	--------------------

OTHERWISE SPECIFIED: ALLGEMEINTOLERANZEN

0 PLC #
1 PLC #
2 PLC #
3 PLC #

FINISH / OBERFLÄCHE / FARBE

HTS Elektrotechnik
53819 Neunkirchen, Germany

Cable-to-cable hood
Kupplungsgehäuse HD.40.KDO-LB/VS.1.21.G

SIZE: A2 CAGE CODE: 00779 DRAWING NO: 1102584

CUSTOMER DRAWING / KUNDENZEICHNUNG MASSSTAB: 1:1 BLATT: 1 OF: 1 REV: A5