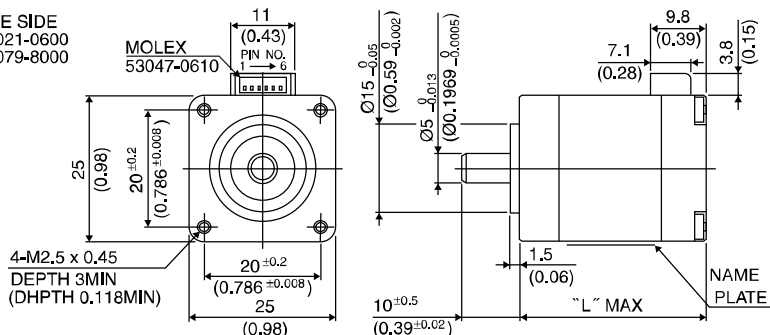


■ 外観図 Outline

- LEAD WIRE SIDE
- HSG: 51021-0600
- PIN : 50079-8000

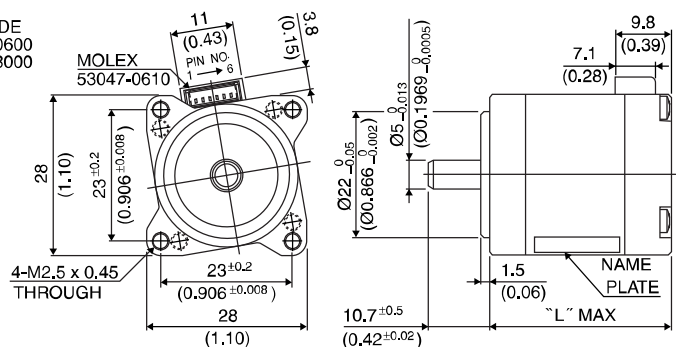


UNIT: mm (inch)

Hybrid

取付寸法□28mmタイプも御座います。Motor frame size of 28mm is also available.

- LEAD WIRE SIDE
- HSG: 51021-0600
- PIN : 50079-8000



UNIT: mm (inch)

	"L"
10PM-K2**	23.5(0.92)
10PM-K0**	27.5(1.08)
10PM-K7**	33(1.3)
10PM-K1**	40.5(1.59)
10PM-K4**	51.5(2.03)

結線表 PIN NO. vs. PHASE

相 (PHASE)	A	B	\bar{A}	\bar{B}
ピン番号 (PIN NO.)	4	1	6	3

■ 仕様 Specifications

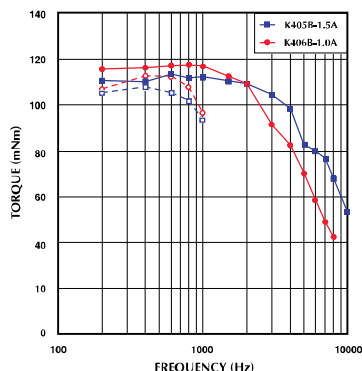
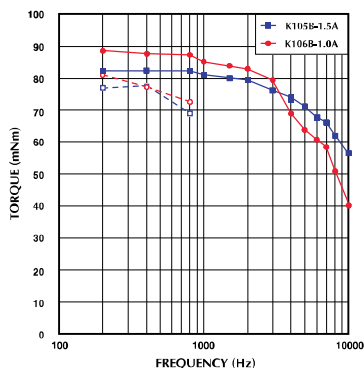
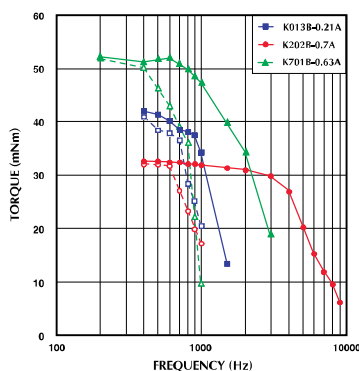
型式	ステップ角	ドライブ方式	定格電流	巻線抵抗	ホールディングトルク	インダクタンス	ロータイナーシャ	デイトントルク	質量
Model	Step Angle	Drive Sequence	Rated Current	Resistance	Holding Torque	Inductance	Rotor Inertia	Detent Torque	Mass
	(deg)		(A)	(Ohms)	(mNm)	(mH)	(g·cm ²)	(mNm)	(g)
10PM-K013B	1.8	BI-POLAR	0.21	47.0	49	30.0	3	2.5	70
10PM-K105B	1.8	BI-POLAR	1.5	1.2	90	1.0	8	4.0	110
10PM-K106B	1.8	BI-POLAR	1.0	2.8	90	2.5	8	4.0	110
10PM-K202B	1.8	BI-POLAR	0.7	3.8	33	2.0	2	2.0	55
10PM-K405B	1.8	BI-POLAR	1.5	1.6	120	1.6	12	5.0	150
10PM-K406B	1.8	BI-POLAR	1.0	3.8	120	3.6	12	5.0	150
10PM-K701B	1.8	BI-POLAR	0.63	5.8	62	5.4	5	3.0	90

■ トルク・スピード特性 Torque/Speed Characteristics

Model No: 10PM-K013B/K202B/K701B
Driver: Chopper Dual
Supply Voltage: 24.0 (Volt)

Model No: 10PM-K105B/K106B
Driver: Chopper Dual
Supply Voltage: 24.0 (Volt)

Model No: 10PM-K405B/K406B
Driver: Chopper Dual
Supply Voltage: 24.0 (Volt)



— : PULL OUT
- - - : PULL IN