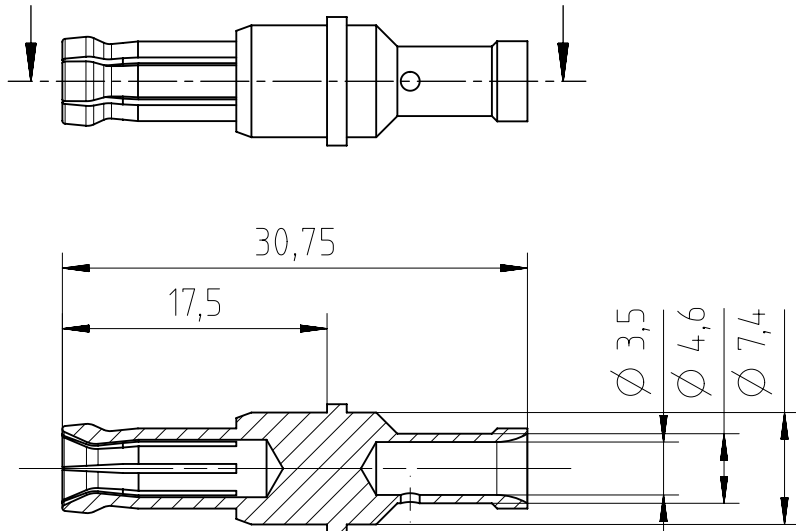
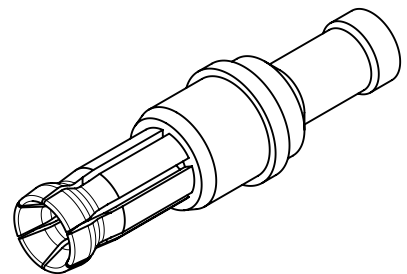


Copying of this document and giving it to others and the use or communication of the contents thereof, are forbidden without express authority. Offenders are liable to the payment of damages. All rights are reserved in the event of the grant of a patent or the registration of the utility model or design.



Material: Kupferlegierung
material: copper alloy
 Oberfläche: vernickelt
surface coating: nickel plated
 Anschlussquerschnitt: 6mm²
cross section: 6mm²
 Für Kontaktstift \varnothing 3,6mm
for male contact \varnothing 3,6mm

100 Stück in einem Beutel verpackt
100 pcs packed in one poly bag



Alle technischen Daten wurden unter Laborbedingungen ermittelt und können im Praxisbetrieb abweichen.
 Es handelt sich bei den Angaben weder um Beschaffenheits- noch um Haltbarkeitsgarantien.
All technical data have been measured in a laboratory environment and can be different during practical usage of the product. Any product information is for descriptive usage only and not legally binding, particularly the information does not constitute or provide any legal guarantees ("Beschaffenheitsgarantie" or "Haltbarkeitsgarantie").

Weitergabe sowie Vervielfältigung dieser Unterlage, Verwertung und Mitteilung ihres Inhalts nicht gestattet, soweit nicht ausdrücklich zugestanden. Zuwiderhandlungen verpflichten zu Schadensersatz. Alle Rechte für den Fall der Patenterteilung oder Gebrauchsmuster-Eintragung vorbehalten.

| | | | | | | | | | |
|---------------------------------|----------------------|---|--------------|---|--|-------------------------|--|--|--|
| Gewicht (errechnet) / Calc WT : | | Zul. Abw./Tolerances : | | Maßstab / Scale : 2:1 | | A4 | | | |
| Prüfmaß / Testdimension | | ISO 2768-mH | | | | CUSTOMER DRAWING | | | |
| Teileindex / Partindexnumber: | | | | | | Buchsenkontakt | | | |
| Bagatelle change: | | | | <i>female contact</i> | | | | | |
| | | Gez. | 31.03.2017 | <div style="display: flex; justify-content: space-between;"> M VN 02 036 0026 6 </div> | | | | | |
| | | Drawn | AZN_NPFEIFFE | | | | | | |
| | | Status | Released | | | | | | |
| | | Gepr. | 31.03.2017 | | | | | | |
| | | Checked | MGRIMM | <div style="display: flex; justify-content: space-between;"> M VN 02 036 0026 6 </div> | | | | | |
| | | Amphenol-Tuchel Electronics GmbH | | | | | | | |
| 01 | 201500766 | 31.03.2017 | NPFEL | <div style="display: flex; justify-content: space-between;"> M VN 02 036 0026 6 </div> | | | | | |
| Index | Änderung/Description | Datum/Date | Name | | | | | | |
| | | | | Ers. f. / Replacement for : | | | | | |
| | | | | Blatt / Sheet 1 1 Bl. | | | | | |