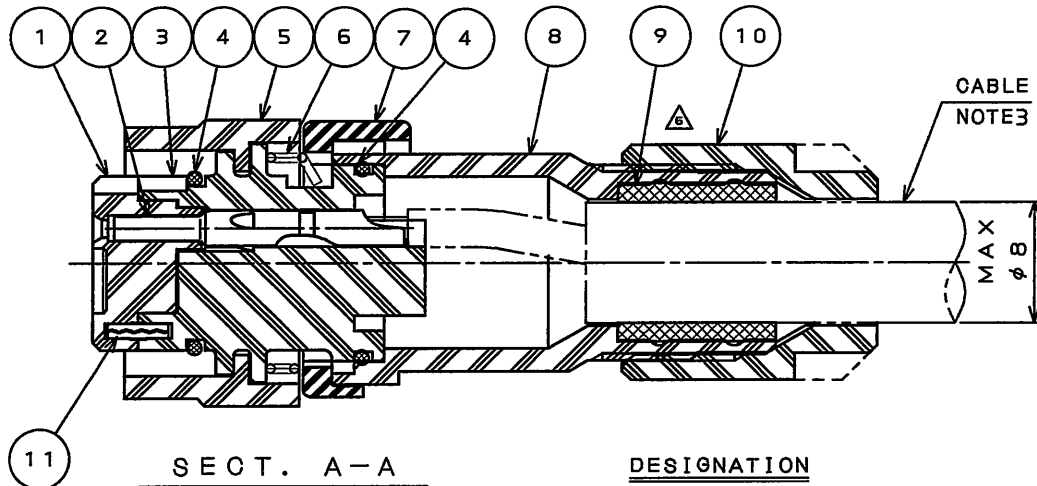
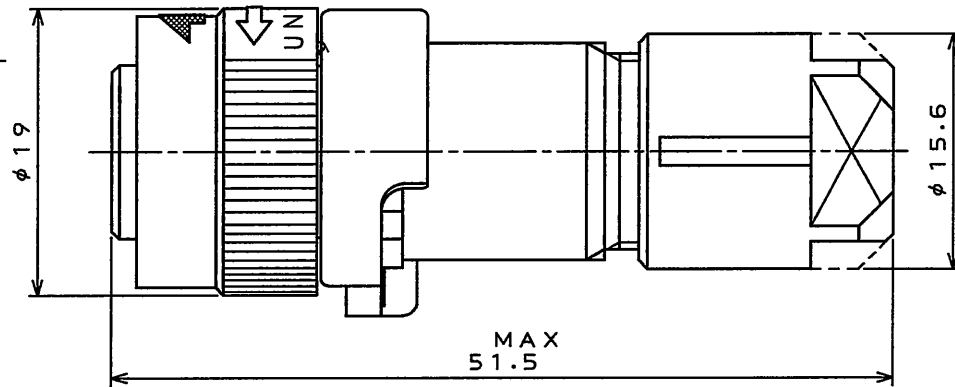
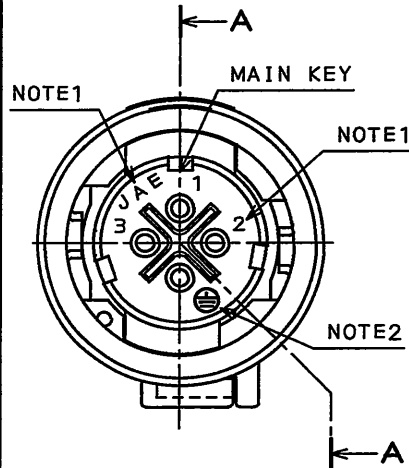
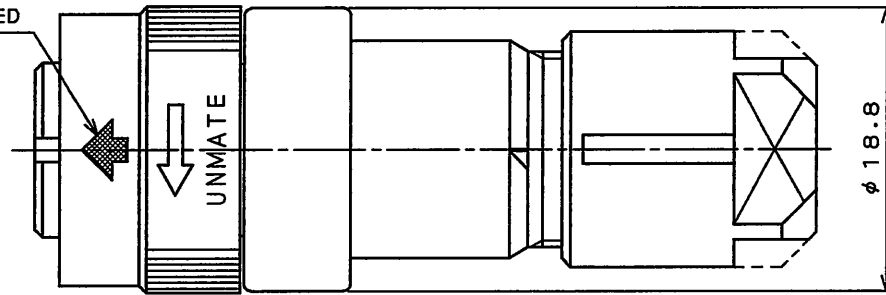


9995E0FS

('ON 0NIMVHD) 台型埋込

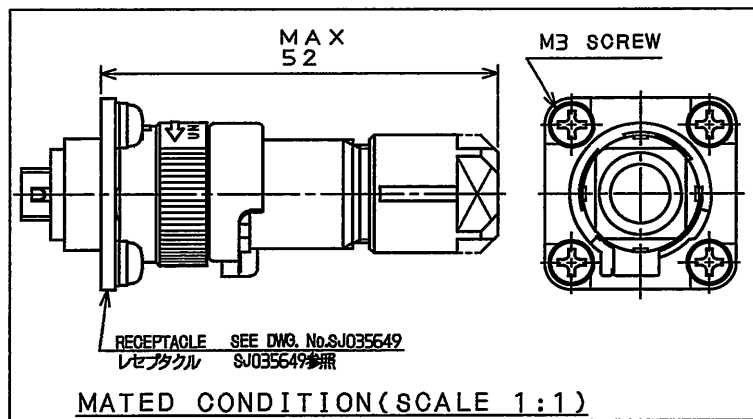
WHITE MARKING AS INDICATED
白マーキング表示



SECT. A-A

DESIGNATION
命名法

JN1DS04FK** POLARIZING KEY POSITION (NOTE4)
NO MARK: NORMAL POSITION
X: "X" POSITION
嵌合キーの識別(無し: ノーマルポジション)
(注4) (X: "X"ポジション)
MODIFICATION NUMBER (NOTE3)
モディファイ番号(注3)
CONTACT SIZE (K: #20)
コンタクトサイズ (K: #20)
TERMINATION (F: SOLDER TYPE)
結線方法 (F: 半田結線)
NUMBER OF CONTACTS (4 CONTACTS)
芯数 (4芯)
SHELL SIZE
シェルサイズ
MOUNTING CONFIGURATION (D: STRAIGHT PLUG)
挿入形状 (D: ストレートプラグ)
SERIES
シリーズ



MATED CONDITION (SCALE 1:1)
嵌合状態図 (尺度 1:1)

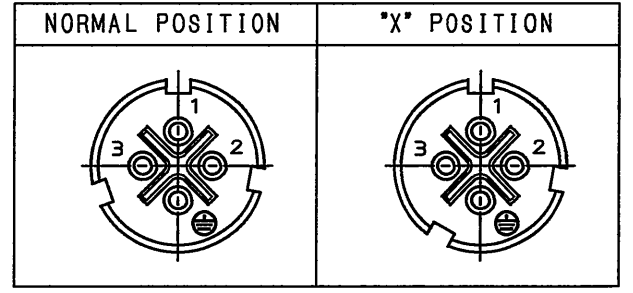
版数 REV.	年月日 DATE	DCN NO.	変更内容 DESCRIPTION	製図 DR.	担当 CHK.	査閲 APPD.	承認 APPD.
5	30.Mar.2007	062675	REVISED NOTE	T.TAKESHITA	T.SUZUKI	E.MATSUMOTO	A.ONOGAWA
6	15.Oct.2009	067605	REVISED FORM		H.NAKAJIMA	T.OKAMURA	E.MATSUMOTO
7	12.Jan.2010	069275	CHANGED RATED VOLTAGE		H.TOYOFUKU	T.OKAMURA	E.MATSUMOTO

- NOTE1. CONTACT POSITION NUMBER & COMPANY LOGO "JAE" ARE MARKED AS INDICATED.
 2. EARTH MARK (⊕) IS MARKED AS INDICATED.
 3. THE APPLICABLE CABLE IS SPECIFIED IN THE PART NUMBER.
 PART NUMBER, THE APPLICABLE CABLE DIAMETER AND THE COLOR OF BUSHING ARE LISTED IN THE TABLE-1.
 4. THE LOCATION OF KEY IS DIFFERENT BETWEEN NORMAL POSITION AND "X" POSITION TO PREVENT MISMATING.
 PART NUMBER OF "X" POSITION CONNECTOR HAS THE SUFFIX "X" FOR THE POLARIZATION.

- 注1. 図示の位置に端子番号及び社名を表示する。
 2. 図示の位置にアースマーク(⊕)を表示する。
 3. 本製品は、品名により適用ケーブル(ブッシング)部品)が異なる。
 品名、適用ケーブル径及び色相は表-1による。
 4. ノーマルポジションと"X"ポジションはキーの位置が異なり、誤嵌合を防止する。
 "X"ポジションは誤嵌合防止として、品名の末尾に"X"が付く。

TABLE-1 【APPLICABLE WIRE DIM.】

PART NUMBER	APPLICABLE WIRE DIM.	BUSHING COLOR
JN1DS04FK 1	φ5.7~7.3	BLACK
JN1DS04FK 2	φ6.5~8.0	GRAY
JN1DS04FK 3	φ3.5~5.0	BRICK



POLARIZING KEY POSITION
(NOTE4)

SPECIFICATION

NUMBER OF CONTACTS	: 4X#20
RATED VOLTAGE	: 400VAC POLLUTION DEGREE/2, OVER VOLTAGE CATEGORY/II
RATED CURRENT	: 5A MAX. per CONTACT
DIELECTRIC WITHSTANDING VOLTAGE	: 2000VAC
INSULATION RESISTANCE	: 1000MΩ MIN. (AT 500VDC)
APPLICABLE CABLE	: 1.25mm MAX (φ2.7MAX)
SUBMERSIBLE PROPERTY	: IP67 (MATED)

仕様

コンタクト : #20コンタクト 4本
 定格電圧 △: 400VAC (汚染度: 2/過電圧範疇: II)
 定格電流 : 5A以下/1芯
 耐電圧 : 2000VAC
 絶縁抵抗 : 1000MΩ以上 (500VDCにて)
 適用ケーブル : 1.25mm以下 (被覆外径φ2.7以下)
 防水性能 : IP67 (嵌合時)

符号 NO.	名称 DESCRIPTION	個数 QTY.	材料 MATERIAL	仕上 FINISH	備考 REMARKS
1	FRONT INSULATOR	1	SYNTHETIC RESIN		COLOR:BLACK
2	SOCKET CONTACT	4	COPPER ALLOY	SILVER PLATING	
3	REAR INSULATOR	1	SYNTHETIC RESIN		COLOR:BLACK
4	"O" RING	2	SYNTHETIC RUBBER		COLOR:BLACK
5	COUPLING NUT	1	SYNTHETIC RESIN		COLOR:BLACK
6	SPRING	1	STAINLESS STEEL		
7	ASSEMBLY NUT	1	SYNTHETIC RESIN		COLOR:BLACK
8	STRAIGHT ENDBELL	1	SYNTHETIC RESIN		COLOR:BLACK
9	BUSHING	1	SYNTHETIC RUBBER		NOTE3
10	GLAND NUT	1	SYNTHETIC RESIN		COLOR:BLACK
11	SPRING PIN	2	STAINLESS STEEL		

仕様書 (SPECIFICATION)	第1版 (ORIGINAL DATE) 1.Mar.2001	尺度 (SCALE) 2:1	シリーズ (SERIES) JN1	日本航空電子工業株式会社 JAPAN AVIATION ELECTRONICS INDUSTRY, LTD. 図面番号 (DRAWING NO.) SJ035666
JACS-5111-2 J AHL-5111	製図 DR. H.SAKURADA	名称 (TITLE) JN1DS04FK** (STRAIGHT PLUG) (ストレートプラグ)	質量 (MASS) 7.7g	
公差 (GENERAL TOLERANCE)	担当 CHK. E.MATSUMOTO T.SHIMOYAMA	製図 DR. S.NANAO	承認 APPD. M.MAJIME	
寸法 (DIMENSION) 角度 (ANGLES)	査閲 APPD.			

DOF-0-212F(05.08)

