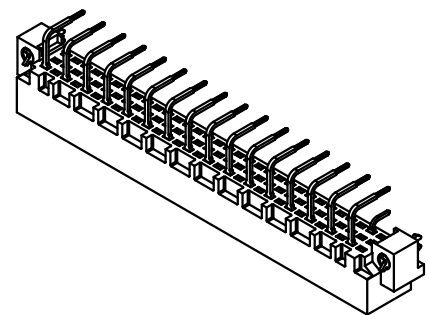
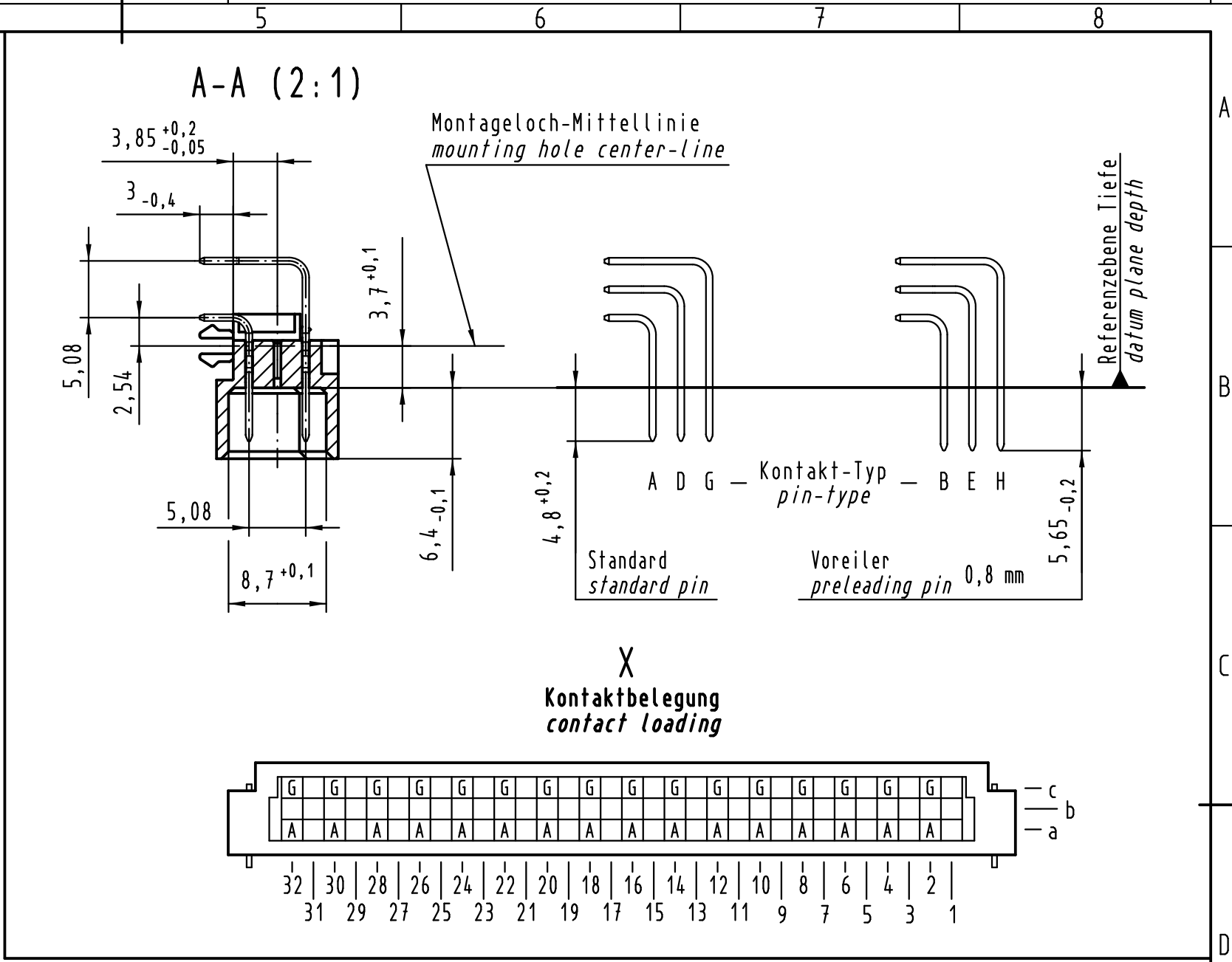
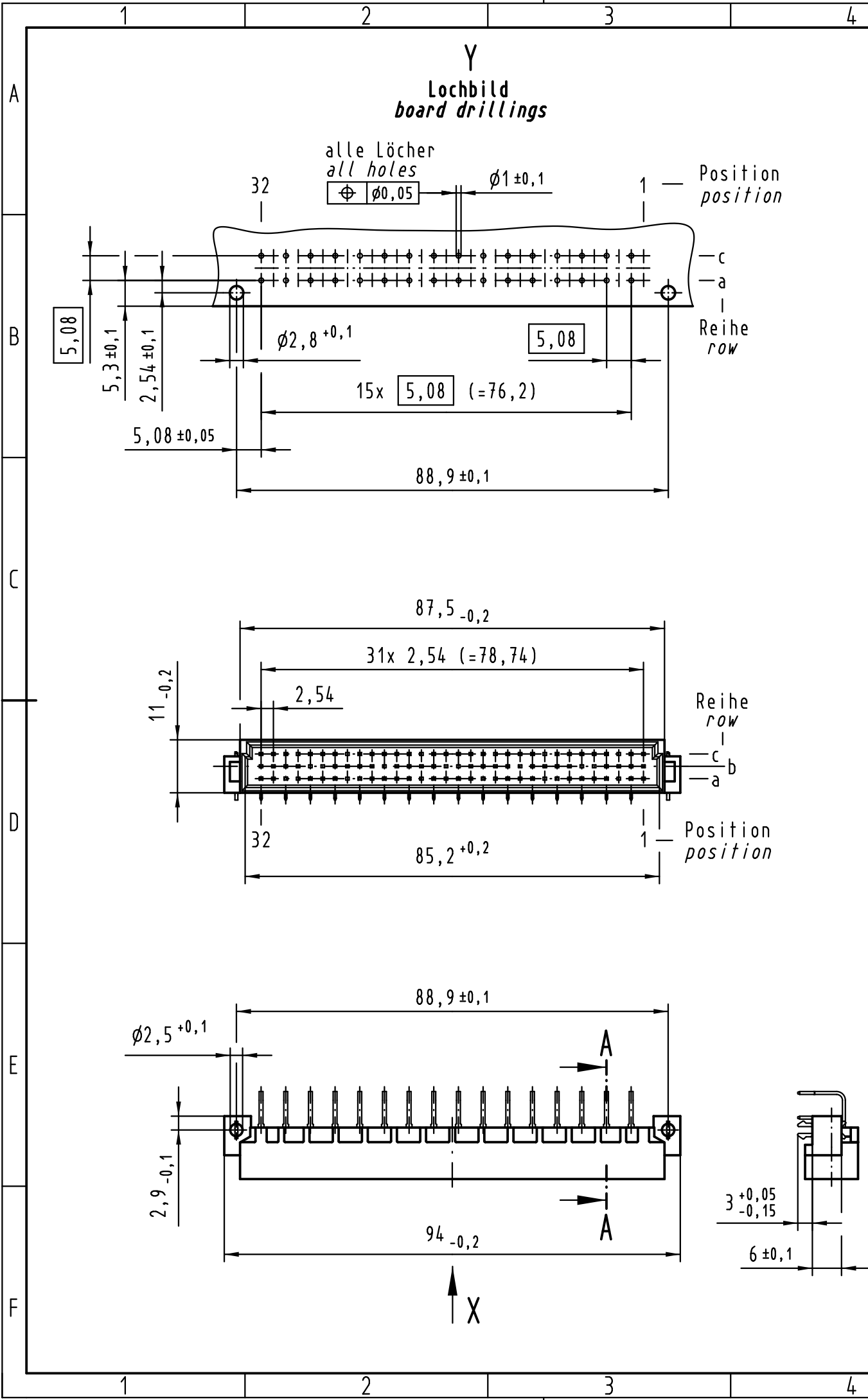


Alle Rechte vorbehalten/ All rights reserved



① weitere Informationen siehe: DS 09 03 120 02 01
further information see: DS 09 03 120 02 01

09 03 332 7921	3
09 03 332 6921	2
09 03 332 2921	1
Bestell-Nr. part-no.	Anforderungsstufe performance level ①

All Dimensions in mm Original Size DIN A 3		Techn. Character.			Nicht tolerierte Maße / Free size tolerances IEC 60603-2
		Dat.	Name	Maßstab / Scale	
		Detail.	16.06.00 Rie.	1:1	Bauform / type C Messerleiste Einlöt mit Clip 32-polig male connector solder with clip 32-pole
36471	13.03.12 Hage.	Insp.	16.06.00 Be.		
35345	21.10.08 Hage.	Stand.			
34650	03.12.07 Hage.	HARTING Electronics GmbH & Co. KG			TB 09 03 332 x921
27481		D-32339 ESPELKAMP			
Mod.	Dat.	Name			Blatt / page

Nicht tolerierte Maße / Free size tolerances IEC 60603-2	
Bauform / type C Messerleiste Einlöt mit Clip 32-polig male connector solder with clip 32-pole	
TB 09 03 332 x921	Blatt / page
Sub.	