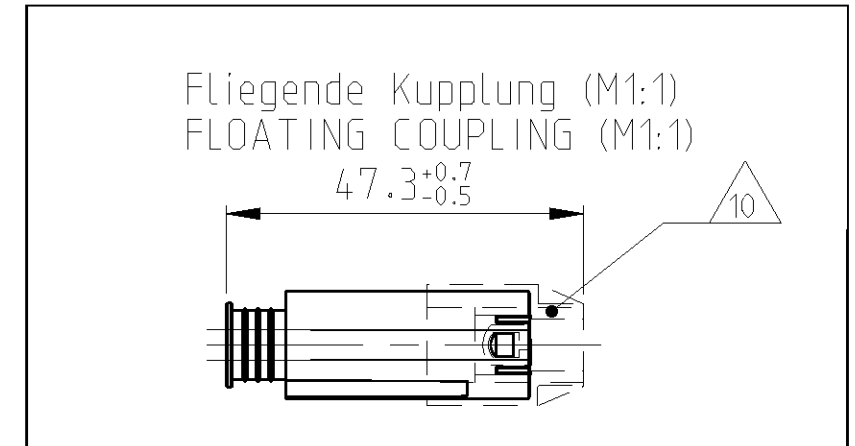
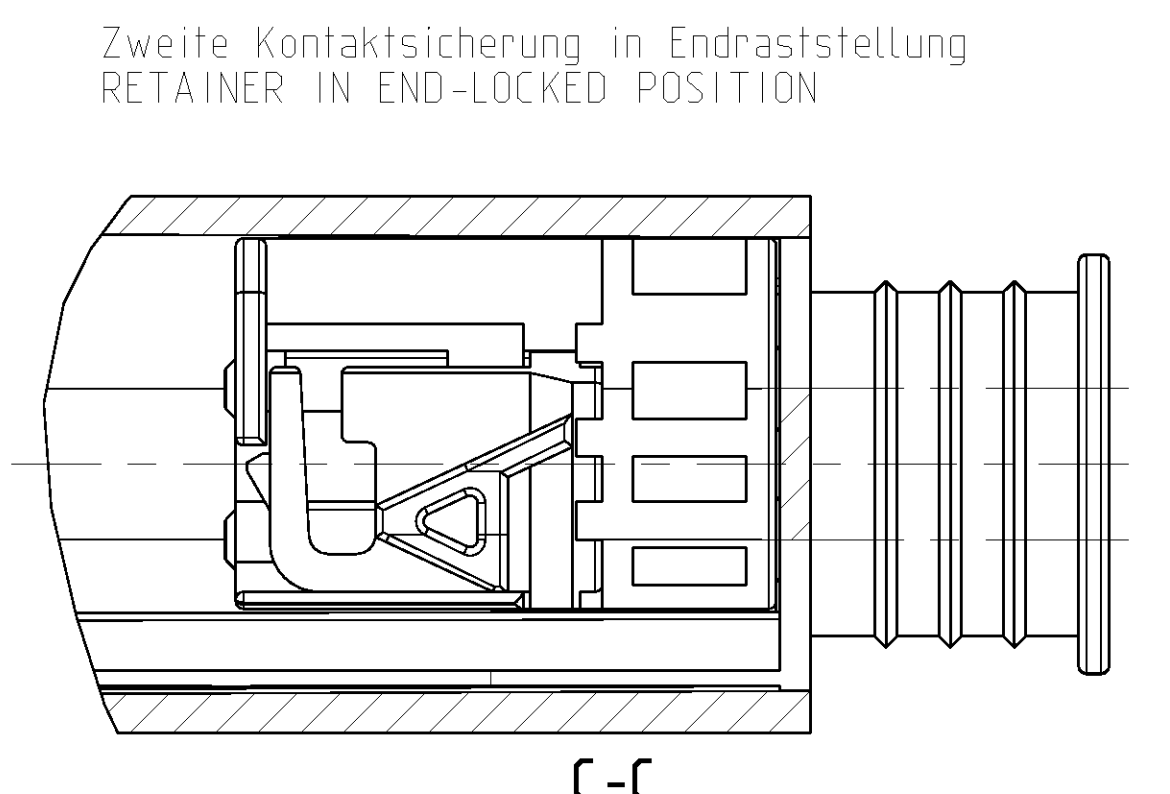
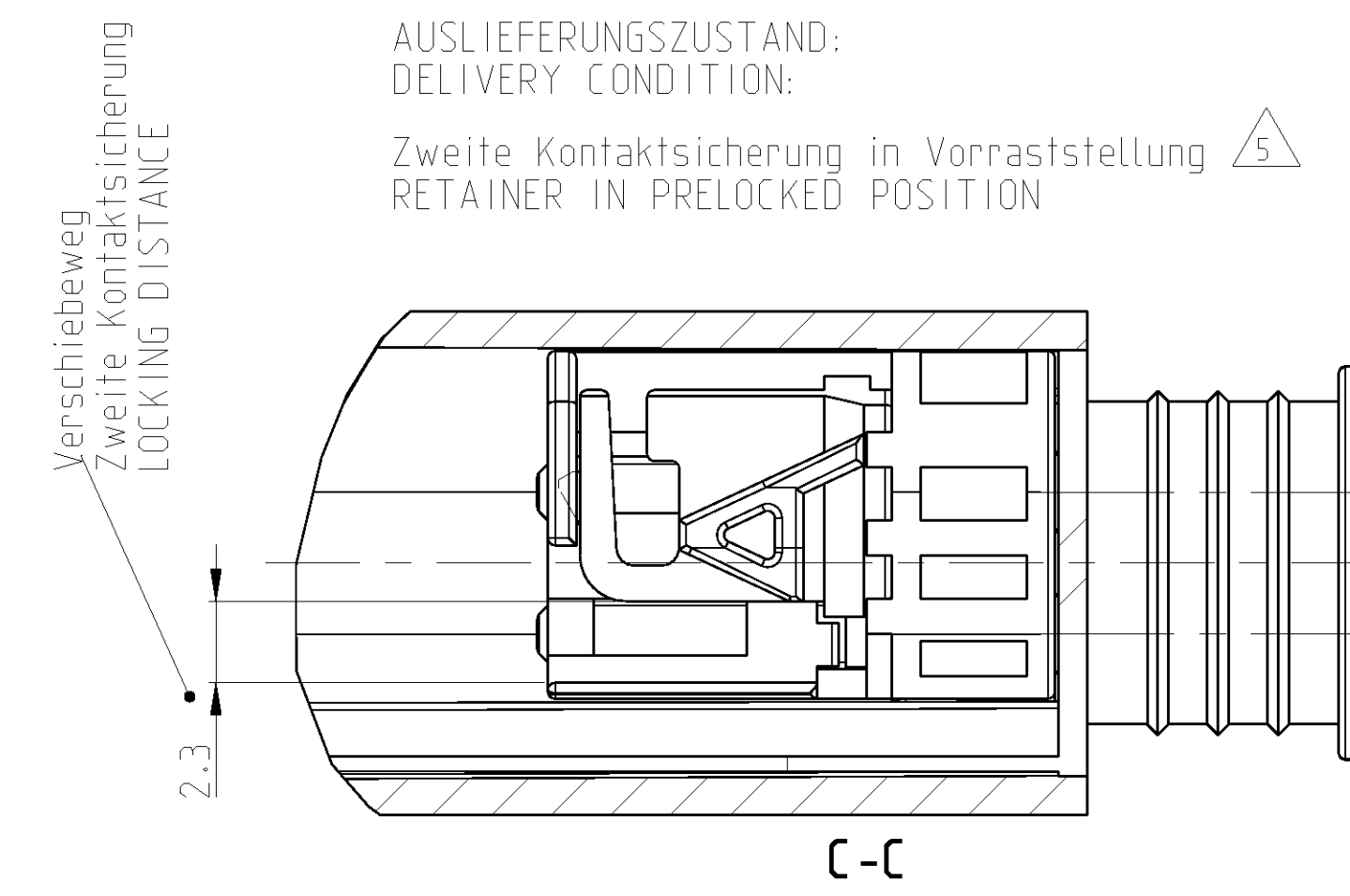
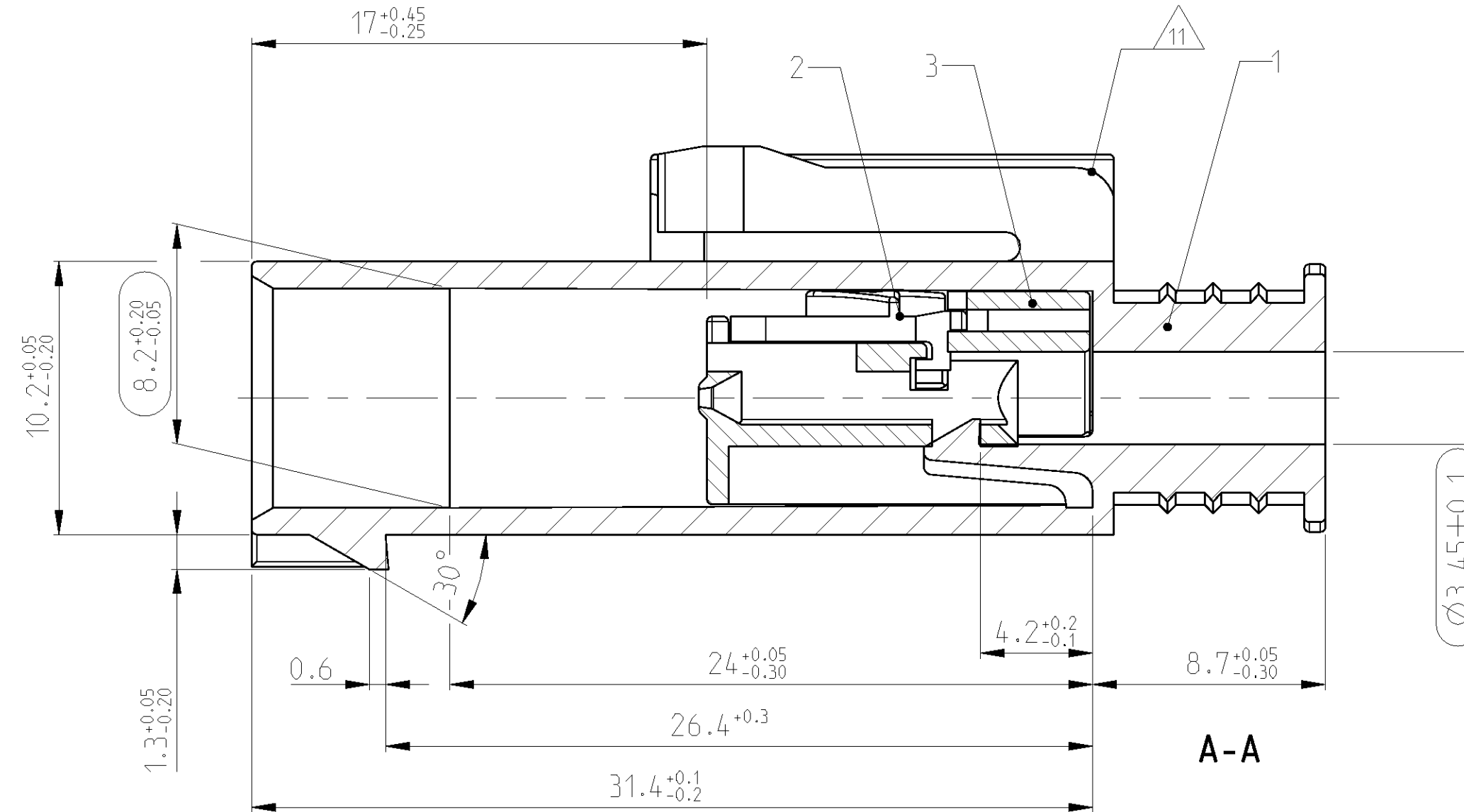
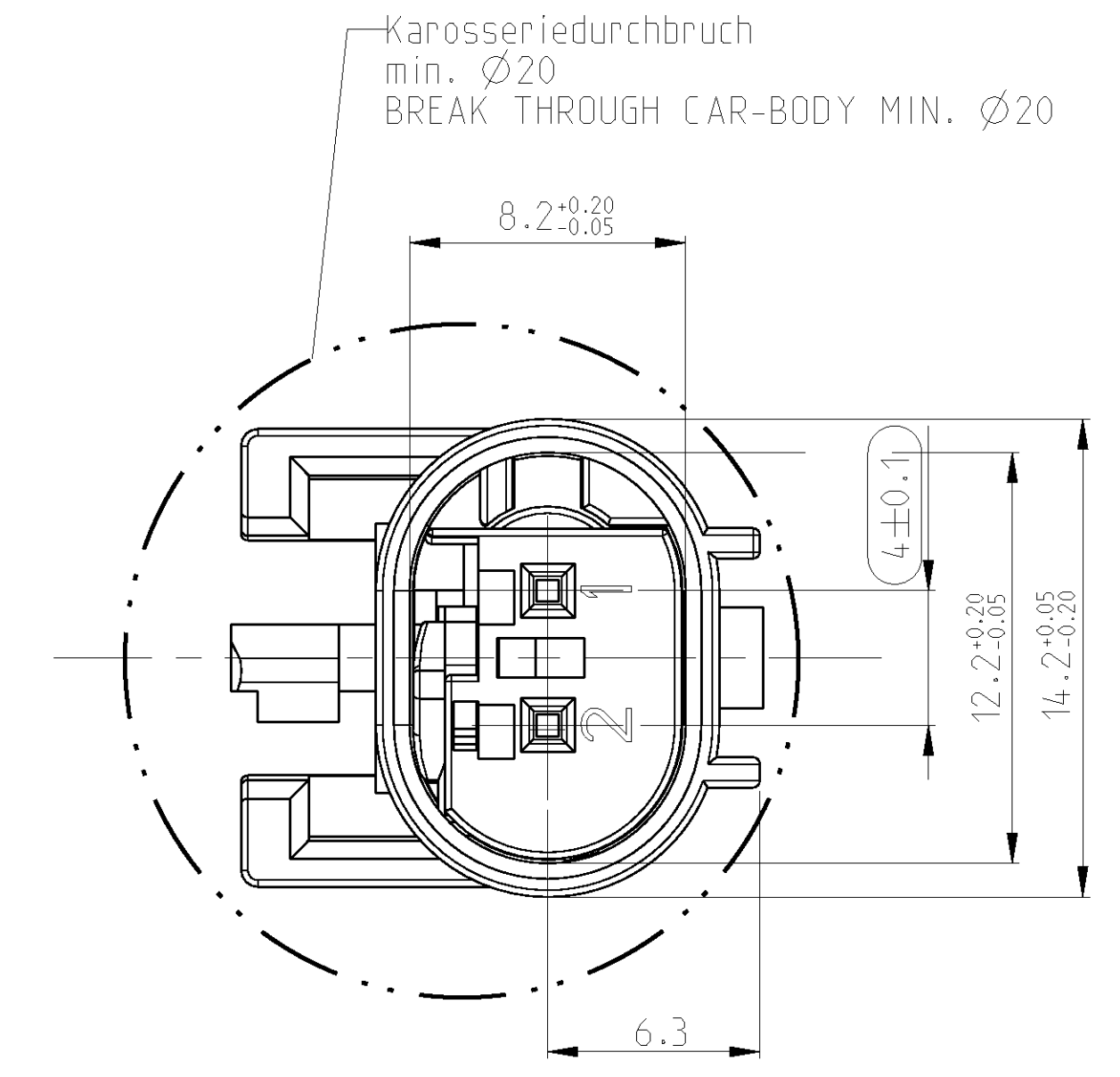
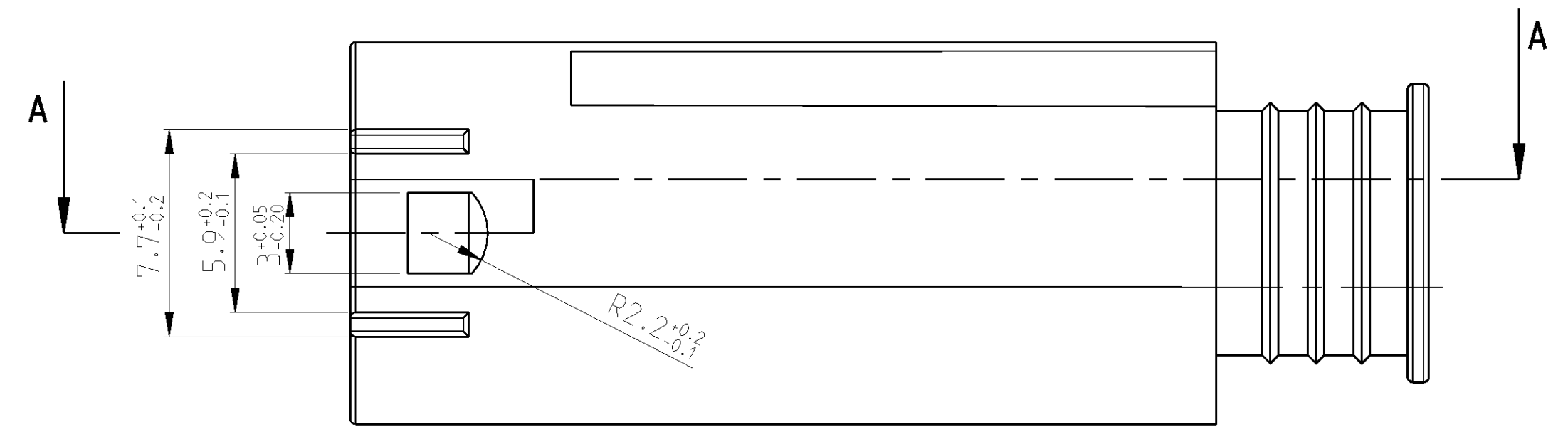
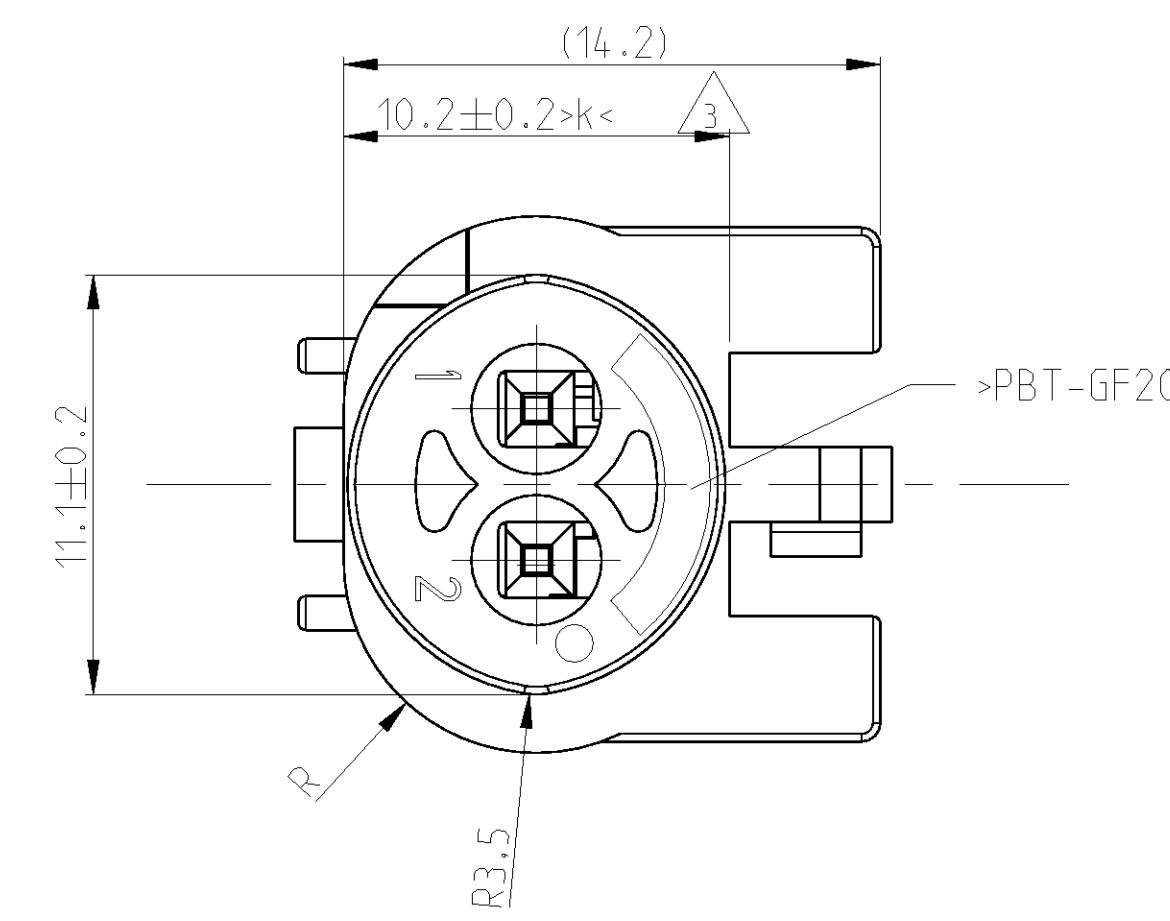


REVISIONS		DATE	BY	APP'D
REV	DESCRIPTION			
A6	REVISED PER ECO-11-005150	28APR11	RK	HMR

COORDINATES	ACTIVE CONTACT	ACTIVE AND PASSIVE CONTACT	ACTIVE AND PASSIVE CONTACT	ACTIVE AND PASSIVE CONTACT
7-967570-3	2:1 A	2:1 B	2:1 C	2:1 Z



- NOTES:  
Bemerkungen:
- ONLY THE GERMAN LANGUAGE VERSION IS AUTHORITATIVE  
Maßgebend ist nur der deutsche Text
  - FUNCTIONAL MEASUREMENTS MARKED WITH  $\triangle$  ARE DOCUMENTED IN THE EMPB. NOT MARKED MEASUREMENTS ARE MEASURED, BUT NOT DOCUMENTED IN THE EMPB. DEVIATIONS HAVE TO BE CORRECTED. Funktionsbestimmende Maße, die mit  $\triangle$  gekennzeichnet sind, werden im EMPB dokumentiert. Nicht gekennzeichnete Maße werden ebenfalls ausgemessen, aber nicht im EMPB dokumentiert. Abweichungen sind zu korrigieren.
  - MEASUREMENTS MARKED WITH <math>k</math> HAVE TO BE USED FOR MACHINE CAPABILITY STUDIES IN THE EMPB. Maße, die mit <math>k</math> gekennzeichnet sind, werden für Maschinenfähigkeitsnachweise im Rahmen des EMPB herangezogen.
  - TE CONNECTIVITY -MARK  
TE CONNECTIVITY -Kennzeichnung
  - SUPPLY CONDITION: LOCKING PLATE/SPACER IN PRELOCKED POSITION  
Auslieferungszustand: Zweite Kontaktsicherung/Spacer in Vorraststellung
  - RATING DATA SEE SPEC.-NO. 108-18569-1  
Leistungsdaten nach Spec.-Nr. 108-18569-1
  - MAX. PERMITTED WIRE SIZE 0.75 MM<sup>2</sup> FLR  
NUMBER OF PIECES SEE CABLE HARNESS DRAWINGS.  
THE PERMISSIBLE CURRENT CARRYING CAPACITY OF THE MICRO QUADLOCK SYSTEM CONTACT SEE IN PRODUCT SPECIFICATION NO. 108-18030-0.  
max. zulässiger Leitungsquerschnitt 0.75mm<sup>2</sup> FLR  
Die Stückzahl ist im Leitungssatz festgelegt.  
Die zulässige Strombelastbarkeit fuer die einzelnen Kontakte ist der Spezifikation fuer Micro Quadlock Kontakte 108-18030-0 zu entnehmen
- Note  $\triangle$  not required  
nicht erforderlich

NOTE	FEATURE	TE CONNECTIVITY - No.
8	CONTACTS / Kontakte STYLE / Ausführung	1394006 STYLE B
9	AV - INTERFACE AV - Schnittstelle	114-18063-122
10	USEABLE MATING PART passendes Gegenstück	968335
11	AV Rast- & Führung geometrie	114-18063-002

TITLE	CUSTOMER	MASS (kg)	TE CONNECTIVITY	REV	QTY	TITLE	MATERIAL	SURFACE/OBTL	ITEM
Benennung	NO.	Masse	ORDER-NO.			BENENNUNG		COLOUR/Farbe	
Stiftgehäuse 2pol., MDS Pin Housing 2pos., MDS	JLR	0.0030	7-967 570-4	A	1	Stiftgehäuse PIN HOUSING	PBT-GF15	NATUR	3
						Schieber SLIDER	PA66-GF30	GREY / grau	2
						Umgehäuse COVER	PBT-GF20	BLACK/Schwarz	1
Stiftgehäuse 2pol., MDS Pin Housing 2pos., MDS	JLR	0.0030	1-967 570-1	A	1	Stiftgehäuse PIN HOUSING	PBT-GF15	NATUR	3
						Schieber SLIDER	PA66-GF30	GREY / grau	2
						Umgehäuse COVER	PBT-GF20	BLACK/Schwarz	1
Stiftgehäuse 2pol., MDS Pin Housing 2pos., MDS	HYUNDAI	0.0035	7-967 570-3	A	1	Stiftgehäuse PIN HOUSING	PBT-GF15	NATUR	3
						Schieber SLIDER	PA66-GF30	GREY / grau	2
						Umgehäuse COVER	PBT-GF20	YELLOW/gelb	1

TE Connectivity

Stiftgehäuse 2pol., MDS, EDS  
PIN HOUSING 2POS., MDS, SW S

SCALE 5:1

SHEET 1 OF 1

REV A6