

5

4

3

2

1

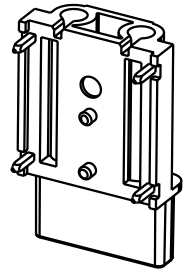
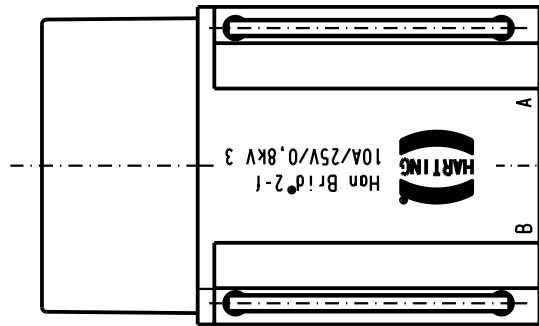
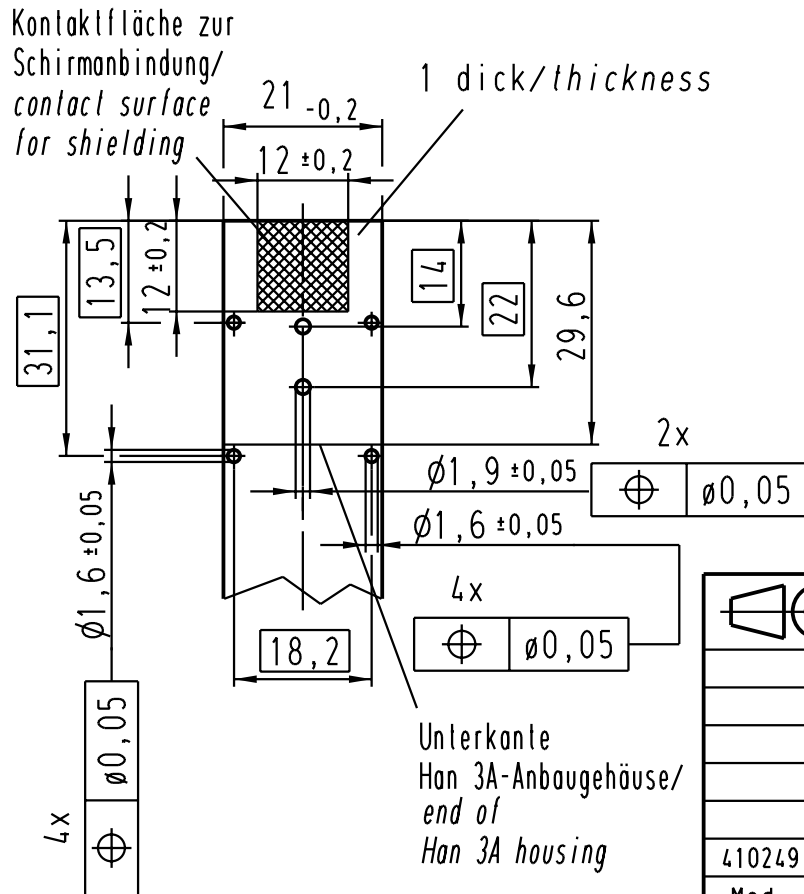
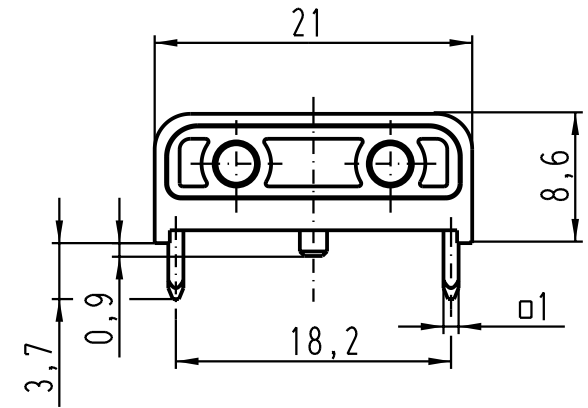
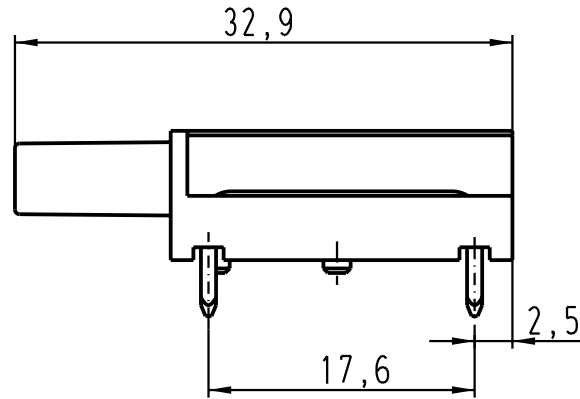
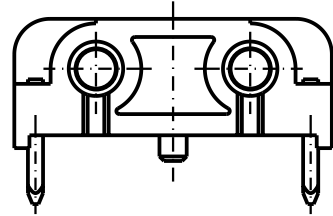
D

C

B

A

PCB-layout
1:1



		Techn. Character.			Nicht tolerierte Masse/ Free size tolerances	
		Dat.		Name		Massstab/Scale 2:1 1:1
		Detail.		Gö		
		Insp.		HERB.		
		Stand.				
410249		HARTING Electric GmbH & Co. KG			Han Brid-bu-c Cu-Bus-Modul (G) Han Brid-bu-c Cu-bus-module (d)	
Mod.		Dat.		Name		
		D-32339 Espelkamp			TB 09 12 002 3101	
					Blatt/ page Sub.	