

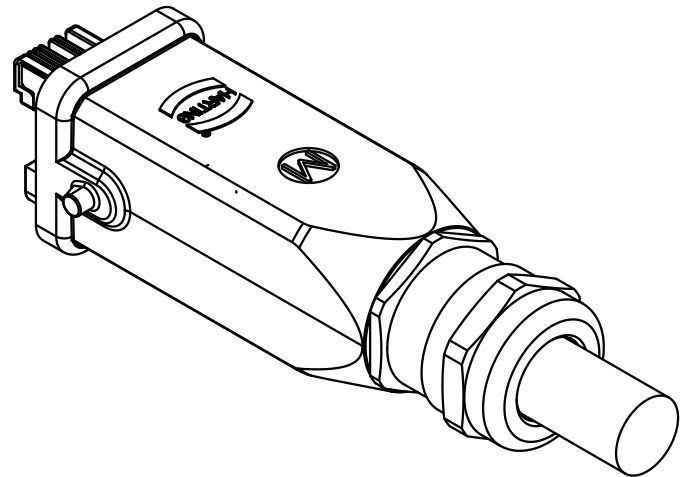
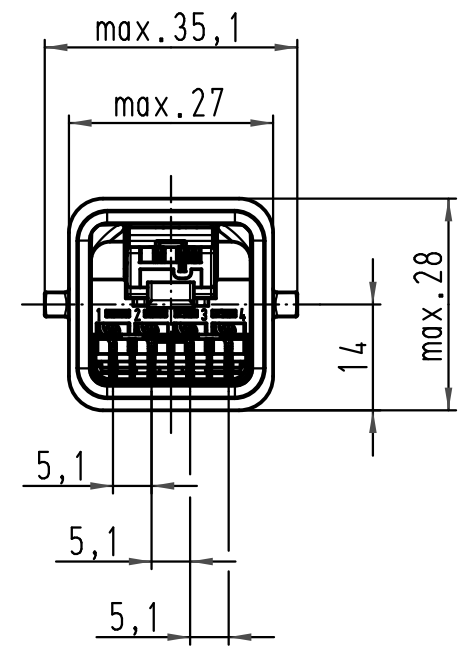
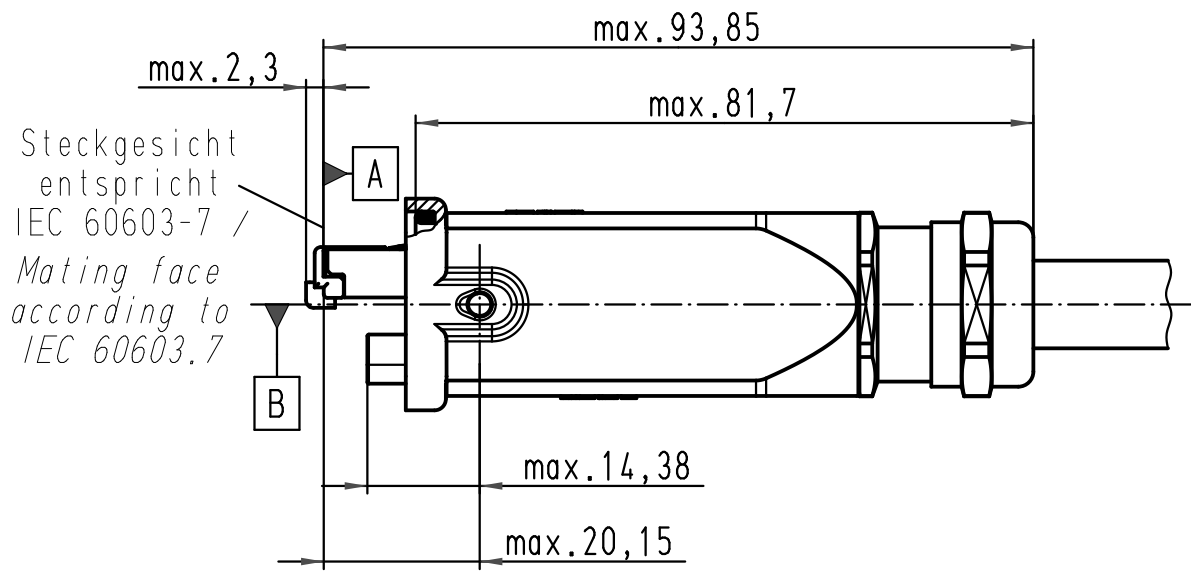
1 2 3 4 5 6

A

B

C

D



All Dimensions in mm Original Size DIN A 4			Techn. Character.			Nicht tolerierte Masse/ Free size tolerances		
				Dat.	Name	Massstab/ Scale 1:1		
			Detail.	08.06.06	Bor			
			Insp.		SP			
			Stand.					
412621	05.02.07	DY	HARTING Electric GmbH & Co. KG D-32339 Espelkamp			TB 10 12 005 2001		
412202						Sub.		
Mod.	Dat.	Name				Blatt/ page		