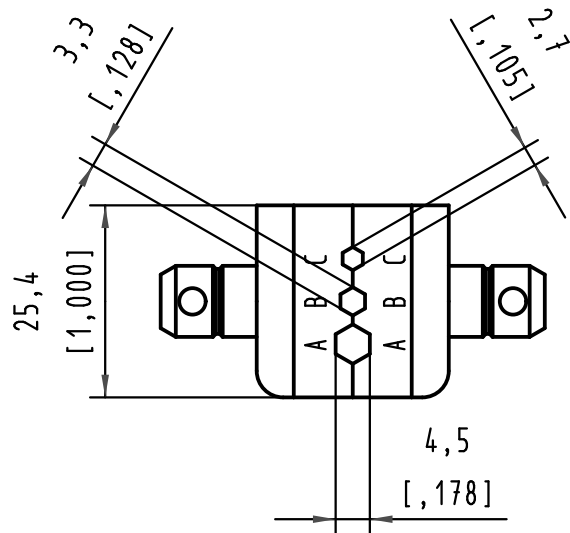
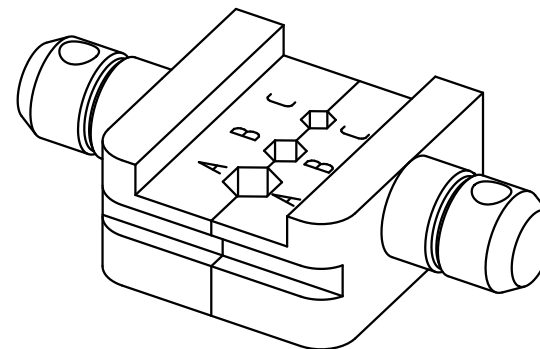
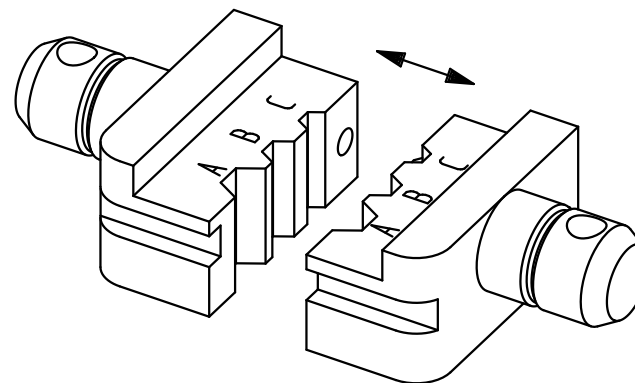
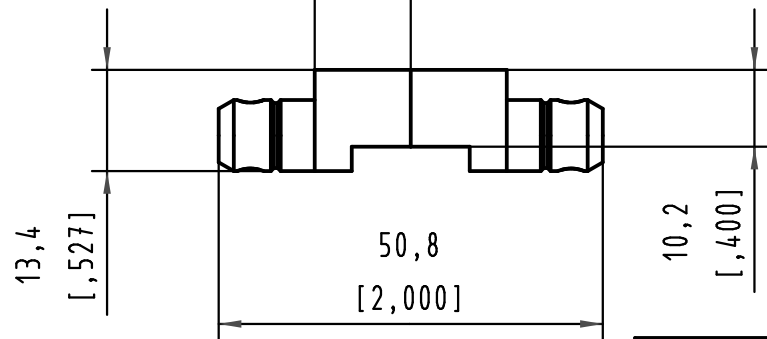


1 2 3 4 5 6



12,7(2x)  
[0,500]



für Koaxialkontakt - Außenleiter,  
passend für Zange 09 99 000 0503  
for coaxial contact outer ferrule,  
suitable for tool 09 99 000 0503



All Dimensions in mm  
Original Size DIN A 4

Techn. Character.

Nicht tolerierte Maß/Free size tolerances

	Dat.	Name	Maßstab/Scale 1:1
Detail.	19.10.09	Wae	
Insp.	27.10.09	Hä	
Stand.			

D-Sub-M - Crimpeinsatz-Set  
D-Sub-M - Crimp die set

35934

HARTING Electronics GmbH & Co. KG  
D-32339 ESPELKAMP



TB 09 99 000 0508

Blatt/ page

Mod. Dat. Name

Sub.

A

B

C

D